



Ilustrativna slika. Stvarni detalji proizvoda mogu se razlikovati od ilustracije.

OCJENE SNAGE GENERATORA

SNAGA U REZERVU		PRIMARNA SNAGA	
414 kVA	331 kW	378 kVA	kW
Napon	400/230V		
Frekvencija	50 Hz		
Faktor snage Cos Ø			
RPM: 1500 rpm	FAZE:	HLAĐENJE:	GORIVO: Inline

Ocijenjena snaga PRP (Primarna snaga)

Prema ISO 8528-1, PRP snaga definira maksimalnu snagu koju generator može kontinuirano isporučivati pod promjenjivim električnim opterećenjem, bez ograničenja na broj radnih sati godišnje, pod uvjetom da se poštuju radni uvjeti i postupci održavanja koje je odredio proizvođač. Prosječna izlazna snaga tijekom 24-satnog radnog razdoblja ne smije premašiti 70 % PRP vrijednosti.

KVALITETA SNAGE I PERFORMANSE

- Digitalna regulacija napona $\pm 0,25$ %
- Sensing i kontrola trofaznog napona
- Ukupna harmonijska distorzija THD ispod 2 %
- Brzo prihvaćanje opterećenja
- Klasa performansi G2 u skladu s ISO 8528-5
- Pogodno za ručno i automatsko upravljanje

- Izolacija alternatora **klasa H** • Stupanj zaštite **IP23** • Kompaktna konstrukcija za **transport i instalaciju**
- Mogućnost podizanja viljuškarom **s prednje i bočne strane**

Hitna snaga u rezervi ESP

Prema ISO 8528-1, ESP snaga definira maksimalnu snagu dostupnu za hitnu operaciju u slučaju prekida napajanja ili tijekom testiranja, ograničeno na 200 radnih sati godišnje.

Prosječna izlazna snaga tijekom 24-satnog radnog razdoblja ne smije premašiti 70 % ESP vrijednosti. Rad u preopterećenju u ovom načinu nije dopušten.

STANDARDI I USKLAĐENOST

- ISO 8528
- Direktiva o strojevima 2006/42/EZ
- Direktiva o niskonaponskim uređajima 2014/35/EU
- EMC direktiva 2014/30/EU
- Direktiva o buci 2000/14/EZ
- CE oznaka

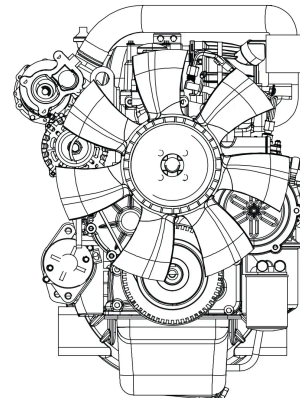
MOTOR

Pouzdana snaga za kontinuirani i rezervni rad

Dizelski motor je primarni izvor snage generatora. On pretvara kemijsku energiju pohranjenu u gorivu u mehaničku energiju, koja se zatim pretvara u električnu energiju putem alternatora. Motor je dizajniran za kontinuirani rad i primjene u rezervi, osiguravajući stabilne performanse pod promjenjivim opterećenjem. Ovisno o konfiguraciji, motor može imati raspored cilindara u nizu ili V obliku i sustav usisa zraka s prirodnim usisom ili turbo punjačem.

U kombinaciji s mehaničkom ili elektroničkom regulacijom, to omogućava optimalnu ravnotežu između učinkovitosti, trajnosti i potrošnje goriva u širokom rasponu snage.

Motor je prikladan za industrijsku, komercijalnu i infrastrukturnu upotrebu gdje su potrebni pouzdanost i predvidivo djelovanje.



Specifikacija motora

Opći podaci	
Model	-
Broj cilindara / konfiguracija	
Zapremina	
Promjer / hod	0
Omjer kompresije	0
Usis	Turbocharged & Aftercooler
Sustav goriva	Izravna injekcija
Vrsta regulatora	Mehanički
Sustav hlađenja	Voda
Kapacitet rashladne tekućine	
Brzina / frekvencija	1500 okr/min / 50 Hz
Kapacitet ulja	
Regulacija brzine	Elektronička
Klasa performansi	G2 / ISO 8528 5
Vrsta goriva	Dizel EN 590
Električni sustav motora	12 V / 24 V
Potrošnja goriva - Vrijednosti se odnose na PRP rad u skladu s ISO 8528.	
100 % opterećenje	
75 % opterećenje	
50 % opterećenje	

NAPOMENE O PRIMJENI

Motor je dizajniran za rad pri konstantnoj brzini potrebnoj za primjene u proizvodnji energije.

Sustav regulacije, ovisno o konfiguraciji motora, osigurava preciznu kontrolu brzine i stabilan rad pod promjenjivim opterećenjem.

Dizajn hlađenja vodom i odabrani sustav usisa zraka osiguravaju učinkovito upravljanje toplinom, doprinoseći dugom vijeku trajanja i smanjenim zahtjevima održavanja.

Motor se može kombinirati s različitim alternatorima i kontrolnim modulima ovisno o zahtjevima primjene, ocjeni snage i konfiguraciji sustava.

ALTERNATOR

Stabilna električna energija za primjene generatora

Alternator pretvara mehaničku energiju koju isporučuje motor u električnu energiju. Dizajniran je za rad u generatorima koji se koriste u kontinuiranim i rezervnim aplikacijama, osiguravajući stabilan izlaz napona pod promjenjivim opterećenjem. Ovisno o konfiguraciji, alternator može biti dizajniran za trofazni ili jednofazni rad i može biti opremljen različitim sustavima uzbuđenja i regulacije napona.

Bešumna konstrukcija i automatska regulacija napona omogućuju pouzdane performanse, visoku učinkovitost i smanjene zahtjeve održavanja. Alternator je prikladan za industrijske, komercijalne i infrastrukturne primjene gdje su potrebni dosljedna kvaliteta snage i dugoročna pouzdanost.



Specifikacija alternatora

Opći podaci	
Model	-
Broj faza	3
Faktor snage	0,8
Broj polova	
Broj vodova	
Klasa izolacije	H
Regulacija napona (stanje mirovanja)	
Stupanj zaštite	IP 23
Sustav uzbuđenja	samo-uzbuđeni, AVR, bez četkica
Frekvencija	50 Hz
Izlazni napon	400/230 VAC

NAPOMENE O PRIMJENI

Alternator je dizajniran za rad pri konstantnoj brzini koja odgovara frekvenciji generatora.

Sustav uzbuđenja i automatska regulacija napona osiguravaju stabilan izlaz napona i brzu reakciju na promjene opterećenja.

Ovisno o primjeni, alternator se može konfigurirati za rad s različitim motorima, kontrolnim modulima i rasporedima sustava.

To omogućava fleksibilnost u dizajnu sustava uz održavanje usklađenosti s primjenjivim propisima i zahtjevima kvalitete snage.

Tehnički opis

Samostalni generator snage montiran na robusnoj čeličnoj osnovi, prikladan za širok raspon instalacijskih i operativnih konfiguracija.

Jedinca je pogodna za kontinuirani rad i rad u rezervi u skladu s zahtjevima ISO 8528.

Osigurava pouzdane performanse pod promjenjivim opterećenjima u industrijskim, komercijalnim i infrastrukturnim primjenama.

Razina akustičnog tlaka LpA mjeri se na udaljenosti od 7 m u skladu s primjenjivim međunarodnim standardima mjerenja.

Sustav je opremljen dizelskim motorom spojenim na sinkroni alternator. Svi su dijelovi odabrani i ocijenjeni za rad unutar performansnih parametara koje je odredio proizvođač, osiguravajući operativnu stabilnost, sigurnost i dug životni vijek.

OPREMA GENERATORA

Kategorija, Elementi	Kategorija, Elementi
SUSTAV MOTORA	SUSTAV ELEKTRIČNE ZAŠTITE
<ul style="list-style-type: none"> Dizelski motor, četverotaktni, tekućinom hlađen Sustav goriva s izravnom injekcijom Regulator brzine motora Sustav predgrijavanja motora Predgrijač motora Električni sustav pokretanja s baterijskim sklopom Hladnjak pokretan motorom Sustav hlađenja radiatorom Filter za usis zraka Filter ulja Filter goriva 	<ul style="list-style-type: none"> Glavni prekidač generatora Shunt trip namotaj prekidača generatora Zemni kontakt Kutija za priključak izlaznog terminala
	SUSTAV GORIVA
	<ul style="list-style-type: none"> Integrirani rezervoar goriva unutar osnovne konstrukcije Sustav zadržavanja goriva Digitalni senzor razine goriva
	STRUKTURALNI OKVIR I INSTALACIJE
	<ul style="list-style-type: none"> Čelični zavareni okvir, praškasto premazan Određeni uvjeti za trajnu instalaciju Izolatori vibracija koji smanjuju prijenos vibracija Točke za podizanje i transport Ručke za transport i točke podizanja Uške za podizanje
SUSTAV ALTERNATORA	KUTIJA I ISPUŠNI SUSTAV
<ul style="list-style-type: none"> Sinkroni alternator, bez četkica Automatski regulator napona AVR Dizajn s jednim ležajem Klasa izolacije H 	<ul style="list-style-type: none"> Otporna na vremenske uvjete zvučna izolacija Akustična i toplinska izolacija vrućih dijelova Sustav tišine ispuha prikladan za stacionarni rad Tišilo ispuha s kompenzacijom vibracija Ispušni izlaz
SUSTAV KONTROLE I MONITORINGA	DIZAJN ODRŽAVANJA I RADA
<ul style="list-style-type: none"> Digitalni sustav kontrole generatora Integrirani kontrolni panel Sustav praćenja osnovnih radnih parametara Sustavi zaštite motora i alternatora Gumb za hitno isključivanje Sustav punjenja baterija Električni punjač baterija 	<ul style="list-style-type: none"> Rješenja dizajna koja olakšavaju održavanje i rad Lako dostupna servisna vrata Zaštitna rešetka za rotirajuće i vruće dijelove

Dimenzije u kućištu



Duljina x Širina x Visina (mm)	
Težina generatora bez goriva (kg)	4740 kg
Kapacitet rezervoara za gorivo (L)	
Jamčena razina zvučne snage (dB(A))	70 do 75 dB(A) na udaljenosti od 7 metara

Specifikacija zvučne izolacije

- Poseban dizajn za minimizaciju razine buke
- Galvanizirana čelična konstrukcija dodatno zaštićena s poliester praškastim premazom
- Crno obojena brava i nehrđajući čelični šarke
- Prozor za inspekciju kontrolnog panela u zaključivim servisnim vratima
- Gumb za hitno isključivanje montiran na vanjskoj strani kućišta
- Točke za podizanje, vuču i učvršćivanje na glavnoj konstrukciji
- Punjenje radijatora kroz uklonjivu, čvrsto zatvorenu kišnu navlaku s kompresijskom brtvom

Upute za rad

Intervali održavanja generatora definirani su u skladu s preporukama proizvođača motora i proizvođača generatora. Indikativne vrijednosti za standardne radne uvjete prikazane su u nastavku.

Zamjena filtera goriva	500 h ili 1 godina
Zamjena ulja motora	Nakon prvih 100 h rada, zatim svaka 500 h ili 1 godina
Zamjena filtera ulja	Nakon prvih 100 h rada, zatim svaka 500 h ili 1 godina
Zamjena rashladne tekućine	1000 h ili 2 godine
Zamjena filtera za zrak	500 h
Zamjena starter baterije	2 godine
Testiranje električne instalacije	U skladu s primjenjivim propisima i PN-HD 60364-6

Napomena: stvarni intervale održavanja mogu varirati ovisno o radnim uvjetima, profilu opterećenja i preporukama proizvođača motora.

Jamstvo

Jamstveni rok za generator ovisi o radnom načinu i radnim uvjetima jedinice.

• Generatori koji se koriste kao rezervni izvor napajanja:

60 mjeseci s ograničenjem od 1000 radnih sati, pod uvjetom da su potrebni periodični održavanje izvršeni

• Generatori namijenjeni kontinuiranom radu:

12 mjeseci s ograničenjem od 1000 radnih sati

Detaljni uvjeti jamstva, uključujući opseg odgovornosti, zahtjeve za održavanje i operativna ograničenja, definirani su u jamstvenoj kartici, tehničkoj i operativnoj dokumentaciji generatora, ili u skladu s uvjetima prodajnog ugovora.

STANDARDNI KONTROLER: DEIF SGC 420

ElectroQuell generatori isporučuju se kao standard s DEIF SGC 420 kontrolnim panelom, koji djeluje kao glavni kontrolni i mjerni uređaj generatora.

Kontroler izvršava sekvence pokretanja i zaustavljanja, nadzire rad motora i alternatora, provodi električna mjerenja i upravlja kompletnim skupom funkcija zaštite.

Načini rada

- Automatski
- Ručno
- Daljinsko pokretanje i zaustavljanje
- Test opterećenja
- Test bez opterećenja
- Noćni način ograničenja snage

Mjerenja i funkcije

Praćenje faznih napona, struja, frekvencija, aktivna i reaktivna snaga, kvaliteta snage, energija kWh, kVAh i kvarh. Brojači pokretanja i alarma, dijagnostika alternatora za punjenje i mjerenje napona.

Zaštite

Potpune zaštite motora i generatora, uključujući preopterećenje, prekomjernu struju, gubitak uzbuđenja, pregrijavanje, nizak nivo ulja i kvarove pomoćnog sustava.

Ulazi i izlazi

- 17 konfigurabilnih analognih ulaza, uključujući 5 otpornik ulaza, 4 do 20 mA ulaze, 0 do 5 V ulaze i jedan diferencijalni ulaz
- 9 digitalnih ulaza tipa prekidač na tlo
- 7 konfigurabilnih digitalnih izlaza za starter, solenoid za zaustavljanje, grijač, signalizaciju alarma i sustav goriva
- 4 ulaza za strujne transformere s sekundarnom strujom od 5 A

Integracija i komunikacija

Modbus RS 485, CANbus s podrškom za elektroničke motore, USB tip B priključak za konfiguraciju i dijagnostiku. Mogućnost integracije s BMS i SCADA sustavima

Sučelje

LCD zaslon s pozadinskim osvjetljenjem s funkcijom uštede energije i jasnim HMI sučeljem. Dnevnik događaja s kapacitetom do 100 unosa uključujući datum i vrijeme rada.

Napajanje kontrolera

12 ili 24 V DC, radni raspon od 8 do 32 V DC, zaštita od prenapona u skladu s ISO 7637-2.

Ekološki uvjeti

- Radna temperatura od minus 20 do 65 stupnjeva Celzijusa
- Temperatura skladištenja od minus 30 do 75 stupnjeva Celzijusa
- Vlažnost do 95 posto RH
- Otpornost na vibracije 2 G i otpornost na udar 15 g u skladu s IEC 60068
- Stupanj zaštite IP65 za prednju ploču
- Usklađenost s EMC standardima IEC 61000-6 -2 i IEC 61000-6 -4

Dimenzije

- Kućište 233 x 173 x 38,5 mm
- Izrez za panel 219 x 158 mm



★ BMS

★ SCADA

★ ModBus

★ SNMP

★ GSM /Ethernet

OPCIONALNI KONTROLNI MODULI I OPCIJE SUSTAVA

Opcionalni AMF kontroleri za primjene s jednim generatorom, odabrani na temelju zahtjeva na terenu, opsega praćenja i preferiranih komunikacijskih sučelja.

ComAp AMF25

ComAp IntelliLite 4 AMF 25

Napredni AMF kontroler za primarne i rezervne aplikacije s jednim generatorom, s fleksibilnim I/O, praćenjem i opcijama daljinske komunikacije.

DEEPSEA 6120

Deep Sea Electronics DSE6120 MKIII

Kontroler automatskog prekida napajanja s praćenjem generatora i mreže, automatskim sekvencama pokretanja i zaustavljanja, funkcijama zaštite, i konfigurabilnim ulazima i izlazima.

DEEPSEA 7320

Deep Sea Electronics DSE7320 MKII

AMF kontroler s proširenim mogućnostima praćenja i komunikacije, prikladan gdje su potrebne napredne funkcionalnosti i šire mogućnosti integracije.

DEIF AGC 150

DEIF AGC 150

Alternativna opcija AMF kontrolera, obično odabrana kada je DEIF kontrolna platforma poželjna za projekt.

KONTROLERI ZA SINKRONIZACIJU I PARALELNO DJELOVANJE

Kontroleri za sinkronizaciju, paralelno povezivanje i višegeneratorske sustave, koriste se kada su potrebni dijeljenje opterećenja, kontrola kW i kVAR, sinkronizacija mrtvog busa, i koordinirana logika pokretanja i zaustavljanja.

ComAp IntelliGen 200

ComAp IntelliGen 200

Obitelj kontrolera za sinkronizaciju i upravljanje snagom aplikacijama, podržavajući rad više kontrolera, PLC funkcionalnost i daljinsku povezivost ovisno o odabranoj varijanti.

DEEPSEA 8610

Deep Sea Electronics DSE8610

Kontroler automatskog pokretanja dijeljenja opterećenja za višegeneratorske sustave, dizajniran za sinkronizaciju, dijeljenje opterećenja i integrirano upravljanje regulatorom i AVR u paralelnim aplikacijama.

DEEPSEA 8660

Deep Sea Electronics DSE8660

Opcija kontrolera za sinkronizaciju i paralelno povezivanje za projekte koji zahtijevaju ovu specifičnu DSE platformu za višegeneratorski rad.

ATS ElectroQuell

Automatsko prebacivanje za sustave rezervne snage

Automatski prekidač za prijenos ATS je sučelje između opskrbe iz mreže, generatora i električnog distribucijskog sustava. Kontinuirano nadzire parametre napajanja iz mreže i pokreće generator kada opskrba iz mreže prestane ili se pomakne izvan specificiranih granica. Kada generator postigne stabilne uvjete rada, ATS prebacuje opterećenje na rezervnu snagu i opskrbljuje glavni razvodni ormar ili namjenski hitni panel, ovisno o konfiguraciji na terenu.

ATS jedinice odabiru se na temelju potrebne strujne ocjene, topologije prebacivanja i povezanog profila opterećenja. Ovisno o odabranoj izvedbi, ATS rješenja također mogu pružiti funkcije praćenja za status napajanja, radni način i odabrane parametre povezane s opterećenjem.



Specifikacija ATS-a



Napon	400/230 VAC
Konfiguracija modela	
Model ATS panela	-
Kapacitet	
Dimenzije Duljina x Širina x Visina (mm)	-
Opcije frekvencije (ovisno o konfiguraciji)	50 Hz ili 60 Hz

NAPOMENE O PRIMJENI

ATS radi kao dio cjelokupne arhitekture rezervne snage. Točna logika prijenosa i međusobne blokade ovise o odabranom kontrolnom modulu, konceptu ožičenja na terenu i topologiji prebacivanja. Za projekte s definiranim zahtjevima kao što su hitni krugovi, selektivni prijenos opterećenja ili integracija s sustavima upravljanja zgradama, ATS konfiguracija prilagođena je konceptu instalacije.

OPCIONALNO: PREKIDAČ ZRAČNOG KRUGA ACB

Inteligentna niskonaponska zaštita za distribuciju i prebacivanje

Opcionalni prekidač zračnog kruga ACB može se specificirati za instalacije koje zahtijevaju veće strujne ocjene, poboljšanu selektivnost i integraciju sa sustavima automatizacije i praćenja. ACB je prikladan za niskonaponske distribucijske mreže koje se koriste za distribuciju energije i zaštitu krugova i opskrbe opreme od preopterećenja, prenapona, kratkog spoja i zemljane greške jedne faze, ovisno o odabranoj jedinici otpuštanja i konfiguraciji.



Tipičan raspon primjene

- AC 50 Hz
- Ocijenjeni napon do 660 V, 690 V ovisno o izvedbi
- Ocijenjeni raspon struje 400 A do 6300 A

Funkcije zaštite ovisno o konfiguraciji

- Zaštita od preopterećenja
- Zaštita od prenapona
- Zaštita od kratkog spoja
- Zaštita od zemljane greške

NAPOMENA: Sve informacije u ovom dokumentu pružene su u svrhu vodstva. Detalji proizvoda i specifikacije komponenti mogu se mijenjati kao dio kontinuiranog razvoja proizvoda ili ažuriranja konfiguracije. Ovaj dokument ne čini dio bilo kojeg prodajnog ugovora. Sva prava pridržana (c) ElectroQuell 2026

Komunikacija i integracija

ACB verzije s komunikacijskim sučeljima podržavaju daljinski status, daljinsko signaliziranje i integraciju sa sustavima automatizacije, ovisno o odabranom skupu opcija.

Standardi

- IEC 60947 2
- GB T 14048.2