



Ilustrativna slika. Stvarni detalji proizvoda mogu se razlikovati od ilustracije.

## OCENE SNAGE GENERATORA

REZERVNA SNAGA		PRIMARNA SNAGA	
<b>33 kVA</b>	26 kW	<b>30 kVA</b>	kW
Napon	400/230V		
Frekvencija	50 Hz		
Faktor snage Cos Ø			
<b>RPM: 1500 rpm</b>	<b>FAZE:</b>	<b>HLAĐENJE:</b>	<b>GORIVO: Inline</b>

### Rated power PRP (Primarna snaga)

Prema ISO 8528-1, PRP snaga definiše maksimalnu snagu koju generator može kontinuirano isporučivati pod promenljivim električnim opterećenjem, bez ograničenja na broj radnih sati godišnje, pod uslovom da se poštuju uslovi rada i procedure održavanja koje je odredio proizvođač. Prosečna izlazna snaga tokom 24-satnog radnog perioda ne sme premašiti 70 % PRP vrednosti.

### KVALITET SNAGE I PERFORMANSE

- Digitalna regulacija napona  $\pm 0.25$  %
- Merenje i kontrola trofaznog napona
- Ukupna harmonijska distorzija THD ispod 2 %
- Brzo prihvatanje opterećenja
- Klasa performansi G2 u skladu sa ISO 8528-5
- Pogodno za ručni i automatski rad

- Izolacija alternatora **klasa H** • Stepen zaštite **IP23** • Kompaktna konstrukcija za **transport i instalaciju**
- Mogućnost podizanja viljuškarom **sa prednje i bočne strane**

### Hitna rezervna snaga ESP

Prema ISO 8528-1, ESP snaga definiše maksimalnu snagu dostupnu za hitnu operaciju u slučaju prekida napajanja ili tokom testiranja, ograničenu na 200 radnih sati godišnje.

Prosečna izlazna snaga tokom 24-satnog radnog perioda ne sme premašiti 70 % ESP vrednosti. Rad u ovom režimu preopterećenja nije dozvoljen.

### STANDARDI I USAGLAŠENOST

- ISO 8528
- Direktiva o mašinama 2006/42/EC
- Direktiva o niskom naponu 2014/35/EU
- EMC Direktiva 2014/30/EU
- Direktiva o buci 2000/14/EC
- CE oznaka

## MOTOR

### Pouzdana snaga za kontinuirani i rezervni rad

Dizel motor je primarni izvor snage generatora. On pretvara hemijsku energiju pohranjenu u gorivu u mehaničku energiju, koja se zatim pretvara u električnu energiju putem alternatora. Motor je dizajniran za kontinuirani rad i rezervne aplikacije, obezbeđujući stabilne performanse pod promenljivim opterećenjem uslovima. U zavisnosti od konfiguracije, motor može imati raspored cilindara u nizu ili V obliku i prirodno usisavanje ili turbopunjač.

U kombinaciji sa mehaničkom ili elektronskom regulacijom, ovo omogućava optimalnu ravnotežu između efikasnosti, trajnosti i potrošnje goriva u širokom opsegu snage.

Motor je pogodan za industrijsku, komercijalnu i infrastrukturnu upotrebu gde su potrebni pouzdanost i predvidivo funkcionisanje.



### Specifikacija motora

Opšti podaci	
Model	-
Broj cilindara / konfiguracija	
Zapremina	
Prečnik / hod	0
Odnos kompresije	0
Usisavanje	Turbo punjenje & Aftercooler
Sistem goriva	Direktno ubrizgavanje
Tip regulatora	Mehanički
Sistem hlađenja	Voda
Kapacitet rashladne tečnosti	
Brzina / frekvencija	1500 rpm / 50 Hz
Kapacitet ulja	
Regulacija brzine	Elektronska
Klasa performansi	G2 / ISO 8528 5
Tip goriva	Dizel EN 590
Električni sistem motora	12 V / 24 V
Potrošnja goriva - Vrednosti se odnose na PRP rad u skladu sa ISO 8528.	
100 % opterećenje	
75 % opterećenje	
50 % opterećenje	

#### NAPOMENE O PRIMENI

Motor je dizajniran da radi na konstantnoj brzini potrebnoj za aplikacije generacije snage.

Sistem regulacije, u zavisnosti od konfiguracije motora, obezbeđuje preciznu kontrolu brzine i stabilan rad pod promenljivim opterećenjem uslovima.

Dizajn sa hlađenjem vodom i odabranim sistemom usisavanja vazduha obezbeđuju efikasno upravljanje toplinom, doprinoseći dugom trajanju i smanjenim zahtevima za održavanje.

Motor se može kombinovati sa različitim alternatorima i kontrolnim modulima u zavisnosti od zahteva aplikacije, ocene snage i konfiguracije sistema.

## ALTERNATOR

### Stabilna električna energija za aplikacije generatora

Alternator pretvara mehaničku energiju koju isporučuje motor u električnu energiju. Dizajniran je za rad u generatorima koji se koriste u aplikacijama kontinuirane i rezervne snage, obezbeđujući stabilan izlaz napona pod promenljivim opterećenjem. U zavisnosti od konfiguracije, alternator može biti dizajniran za trofazni ili jednofazni rad i može biti opremljen različitim sistemima uzbuđenja i regulacije napona.

Bešumna konstrukcija i automatska regulacija napona omogućavaju pouzdane performanse, visoku efikasnost i smanjene zahteve za održavanje. Alternator je pogodan za industrijske, komercijalne i infrastrukturne aplikacije gde su potrebni dosledan kvalitet snage i dugoročna pouzdanost.



### Specifikacija alternatora

Opšti podaci	
Model	-
Broj faza	3
Faktor snage	0.8
Broj polova	
Broj vodiča	
Klasa izolacije	H
Regulacija napona (stabilno stanje)	
Stepen zaštite	IP 23
Sistem uzbuđenja	samo-uzbuđen, AVR, bez četkica
Frekvencija	50 Hz
Izlazni napon	400/230 VAC

#### NAPOMENE O PRIMENI

Alternator je dizajniran da radi na konstantnoj brzini koja odgovara frekvenciji generatora.

Sistem uzbuđenja i automatska regulacija napona obezbeđuju stabilan izlaz napona i brzu reakciju na promene opterećenja.

U zavisnosti od aplikacije, alternator se može konfigurirati da radi sa različitim motorima, kontrolnim modulima i rasporedima sistema.

Ovo omogućava fleksibilnost u dizajnu sistema uz održavanje usaglašenosti sa važećim propisima i zahtevima kvaliteta snage.

## Tehnička opis

Samostalni generator snage montiran na čvrst čelični okvir, pogodan za širok spektar instalacija i operativnih konfiguracija.

Jedinca je pogodna za kontinuirani rad i rezervne operacije u skladu sa zahtevima ISO 8528.

Obezbeđuje pouzdane performanse pod promenljivim opterećenjem u industrijskim, komercijalnim i infrastrukturnim aplikacijama.

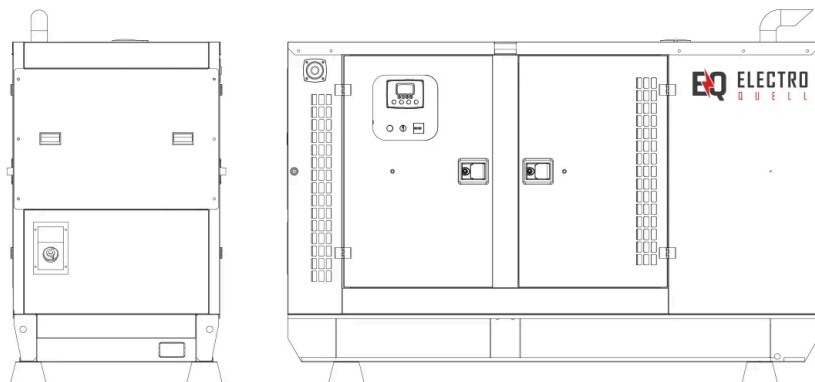
Nivo akustičnog pritiska LpA meri se na udaljenosti od 7 m u skladu sa važećim međunarodnim standardima merenja.

Sistem je opremljen dizel motorom povezanom sa sinhronim alternatorom. Svi komponente su odabrane i ocenjene da rade unutar parametara performansi koje je definisao proizvođač, obezbeđujući operativnu stabilnost, sigurnost i dug vek trajanja.

## OPREMA GENERATORA

Kategorija, Elementi	Kategorija, Elementi
<b>SISTEM MOTORA</b>	<b>SISTEM ELEKTRIČNE ZAŠTITE</b>
<ul style="list-style-type: none"> <li>Dizel motor, četvorotaktni, tečno hlađen</li> <li>Sistem goriva sa direktnim ubrizgavanjem</li> <li>Regulator brzine motora</li> <li>Sistem predgrevanja motora</li> <li>Predgrejač motora</li> <li>Električni sistem pokretanja sa baterijom</li> <li>Hladnjak sa ventilatorom pokretan motorom</li> <li>Hladni sistem radijatora</li> <li>Filter za usisavanje vazduha</li> <li>Filter za ulje</li> <li>Filter za gorivo</li> </ul>	<ul style="list-style-type: none"> <li>Glavni prekidač generatora</li> <li>Šunt prekidač generatora</li> <li>Zemljani kontakt</li> <li>Kutija za povezivanje izlaznog terminala</li> </ul>
	<b>SISTEM GORIVA</b>
	<ul style="list-style-type: none"> <li>Integrirani rezervoar za gorivo unutar osnovnog okvira</li> <li>Sistem zadržavanja goriva</li> <li>Digitalni senzor nivoa goriva</li> </ul>
	<b>STRUKTURALNI OKVIR I INSTALACIJE</b>
	<ul style="list-style-type: none"> <li>Čelični zavareni osnovni okvir, praškasto obložen</li> <li>Uslovi za trajnu instalaciju</li> <li>Izolatori vibracija koji smanjuju prenos vibracija</li> <li>Tačke za podizanje i transport</li> <li>Ručke za transport i tačke za podizanje</li> <li>Uške za podizanje</li> </ul>
<b>SISTEM ALTERNATORA</b>	
<ul style="list-style-type: none"> <li>Sinhroni alternator, bez četkica</li> <li>Automatski regulator napona AVR</li> <li>Dizajn sa jednim ležajem</li> <li>Klasa izolacije H</li> </ul>	
<b>SISTEM KONTROLE I MONITORINGA</b>	<b>KUTIJA I SISTEM ISPUSNE</b>
<ul style="list-style-type: none"> <li>Digitalni sistem kontrole generatora</li> <li>Integrirani kontrolni panel</li> <li>Monitoring osnovnih operativnih parametara</li> <li>Sistemi zaštite motora i alternatora</li> <li>Dugme za hitno zaustavljanje</li> <li>Sistem punjenja baterije</li> <li>Elektronski punjač baterije</li> </ul>	<ul style="list-style-type: none"> <li>Otporna na vremenske uslove zvučna kućišta</li> <li>Akustična i toplotna izolacija vrućih komponenti</li> <li>Sistem tišine ispusta pogodan za stacionarni rad</li> <li>Tišine ispusta sa kompenzacijom vibracija</li> <li>Ispustni otvor</li> </ul>
	<b>DIZAJN SERVISIRANJA I RADA</b>
	<ul style="list-style-type: none"> <li>Rešenja dizajna koja olakšavaju servis i rad</li> <li>Laka pristupna servisna vrata</li> <li>Zaštitna rešetka za rotirajuće i vruće delove</li> </ul>

## Dimenzije u kućištu



Dužina x Širina x Visina (mm)	
Težina generatora bez goriva (kg)	874 kg
Kapacitet rezervoara za gorivo (L)	
Zagarantovani nivo zvučne snage (dbA)	70 do 75 dB(A) na udaljenosti od 7 metara

### Specifikacija zvučne kućišta

- Poseban dizajn za minimizaciju nivoa buke
- Galvanizovana čelična konstrukcija dodatno zaštićena sa poliester praškastim premazom
- Crno obojene brave i šarke od nerđajućeg čelika
- Prozor za inspekciju kontrolne table u zaključanim servisnim vratima
- Dugme za hitno zaustavljanje montirano na spoljašnjoj strani kućišta
- Tačke za podizanje, vuču i fiksiranje na glavnom okviru
- Punjenje radijatora kroz uklonjivu, čvrsto zatvorenu kišnu kapu sa kompresionim brtvama

### Uputstva za rad

Intervali servisiranja generatora definišu se u skladu sa preporukama proizvođača motora i proizvođača generatora. Indikativne vrednosti za standardne uslove rada predstavljene su u nastavku.

Zamena filtera za gorivo	500 h ili 1 godina
Zamena ulja motora	Nakon prvih 100 h rada, zatim svaka 500 h ili 1 godina
Zamena filtera za ulje	Nakon prvih 100 h rada, zatim svaka 500 h ili 1 godina
Zamena rashladne tečnosti	1000 h ili 2 godine
Zamena filtera za vazduh	500 h
Zamena starter baterije	2 godine
Testiranje električne instalacije	U skladu sa važećim propisima i PN-HD 60364-6

*Napomena: stvarni intervale servisiranja mogu varirati u zavisnosti od uslova rada, profila opterećenja i preporuka proizvođača motora.*

### Garancija

Period garancije za generator zavisi od radnog režima i radnih uslova jedinice.

• **Generatori korišćeni kao rezervni izvor napajanja:**

60 meseci sa ograničenjem od 1000 radnih sati, pod uslovom da su obavljene potrebni periodični pregledi

• **Generatori namenjeni za kontinuirani rad:**

12 meseci sa ograničenjem od 1000 radnih sati

Detaljni uslovi garancije, uključujući obim odgovornosti, zahteve za servis i operativna ograničenja, definišu se u garancijskom listu, tehničkoj i operativnoj dokumentaciji generatora, ili u skladu sa uslovima ugovora o prodaji.

## STANDARDNI KONTROLER: DEIF SGC 420

ElectroQuell generatori se isporučuju kao standard sa DEIF SGC 420 kontrolnom tablom, koja deluje kao glavni kontrolni i merni uređaj generatora.

Kontroler izvršava sekvence pokretanja i zaustavljanja, nadgleda rad motora i alternatora, vrši električna merenja i upravlja kompletnim setom funkcija zaštite.

### Režimi rada

- Automatski
- Ručno
- Daljinsko pokretanje i zaustavljanje
- Test opterećenja
- Test bez opterećenja
- Noćni režim ograničenja snage

### Merenja i funkcije

Monitoring faznih napona, struja, frekvencija, aktivna i reaktivna snaga, kvalitet snage, energija kWh, kVAh i kvarh.

Brojači pokretanja i alarma, dijagnostika punjenja alternatora i merenje napona.

### Zaštite

Potpune zaštite motora i generatora, uključujući preopterećenje, prekomernu struju, gubitak uzbuđenja, pregrevanje, nizak nivo ulja i kvarove pomoćnog sistema.

### Ulazi i izlazi

17 konfigurabilnih analognih ulaza, uključujući 5 otpornik ulaza, 4 do 20 mA ulaze, 0 do 5 V ulaze i jedan diferencijalni ulaz

- 9 digitalnih ulaza tipa prekidač na tlo
- 7 konfigurabilnih digitalnih izlaza za starter, solenoid za zaustavljanje, grejač, signalizaciju alarma i sistem goriva
- 4 ulaza za strujne transformator sa sekundarnom strujom od 5 A

### Integracija i komunikacija

Modbus RS 485, CANbus sa podrškom za elektronske motore, USB tip B port za konfiguraciju i dijagnostiku.

Mogućnost integracije sa BMS i SCADA sistemima

### Interfejs

LCD ekran sa pozadinskim osvetljenjem sa funkcijom uštede energije i jasnim HMI interfejsom.

Dnevnik događaja sa kapacitetom do 100 unosa uključujući datum i vreme rada.

### Napajanje kontrolera

12 ili 24 V DC, radni opseg od 8 do 32 V DC, zaštita od prenapona u skladu sa ISO 7637-2.

### Ekološki uslovi

- Radna temperatura od minus 20 do 65 stepeni Celzijusa
- Temperatura skladištenja od minus 30 do 75 stepeni Celzijusa
- Vlažnost do 95 procenata RH
- Otpornost na vibracije 2 G i otpornost na udar 15 g u skladu sa IEC 60068
- Stepenn zaštite IP65 za prednju ploču
- Usaglašenost sa EMC standardima IEC 61000-6 -2 i IEC 61000-6 -4

### Dimenzije

- Kućište 233 x 173 x 38.5 mm
- Izrez za panel 219 x 158 mm



★ BMS

★ SCADA

★ ModBus

★ SNMP

★ GSM /Ethernet

## OPCIONI KONTROLNI MODULI I OPCIJE SISTEMA

Opcioni AMF kontroleri za aplikacije sa jednim generatorom, odabrani na osnovu zahteva lokacije, obima monitoringa i preferiranih komunikacionih interfejsa.

ComAp AMF25



**ComAp IntelliLite 4 AMF 25**  
Napredni AMF kontroler za rezervne i primarne aplikacije generatora sa fleksibilnim I/O, monitoringom i opcijama daljinske komunikacije.

DEEPSEA 6120



**Deep Sea Electronics DSE6120 MKIII**  
Auto Mains Failure kontroler sa monitoringom generatora i mreže, automatskim sekvencama pokretanja i zaustavljanja, funkcijama zaštite i konfigurabilne ulazima i izlazima.

DEEPSEA 7320



**Deep Sea Electronics DSE7320 MKII**  
AMF kontroler sa proširenim mogućnostima monitoringa i komunikacije, pogodan gde su potrebne napredne funkcionalnosti i šire opcije integracije.

DEIF AGC 150



**DEIF AGC 150**  
Alternativna opcija AMF kontrolera, obično odabrana kada je DEIF kontrolna platforma poželjna za projekat.

## KONTROLERI ZA SINHRONIZACIJU I PARALELNO DELOVANJE

Kontroleri za sinhronizaciju, paralelno povezivanje i višegeneratorske sisteme, koriste se kada su potrebni deljenje opterećenja, kontrola kW i kVAR, sinhronizacija mrtvog busa, i koordinisana logika pokretanja i zaustavljanja.

ComAp IntelliGen 200



**ComAp IntelliGen 200**  
Porodica kontrolera za sinhronizaciju i upravljanje snagom aplikacijama, podržavajući višekontrolerski rad, PLC funkcionalnost i daljinsku povezanost u zavisnosti od odabrane varijante.

DEEPSEA 8610



**Deep Sea Electronics DSE8610**  
Auto Start Load Share kontroler za višegeneratorske sisteme, dizajniran za sinhronizaciju, deljenje opterećenja i integrisanu kontrolu regulatora i AVR u paralelnim aplikacijama.

DEEPSEA 8660



**Deep Sea Electronics DSE8660**  
Opcija kontrolera za sinhronizaciju i paralelno povezivanje za projekte koji zahtevaju ovu specifičnu DSE platformu za višegeneratorski rad.

## ATS ElectroQuell

### Automatsko prebacivanje za rezervne sisteme napajanja

Automatski prekidač za prebacivanje ATS je interfejs između napajanja iz mreže, generatora i električnog distribucijskog sistema. Kontinuirano prati parametre napajanja iz mreže i pokreće generator kada napajanje iz mreže prestane ili se pomeri van definisanih granica. Kada generator dostigne stabilne radne uslove, ATS prebacuje opterećenje na rezervnu snagu i snabdeva glavni razvodni orman ili posvećeni hitni panel, u zavisnosti od konfiguracije lokacije.

ATS jedinice se biraju na osnovu potrebne struje, topologije prebacivanja i povezanog profila opterećenja. U zavisnosti od odabrane izvedbe, ATS rešenja mogu takođe pružiti funkcije monitoringa za status snage, radni režim i odabrane parametre vezane za opterećenje.



### ATS specifikacija



Napon	400/230 VAC
Konfiguracija modela	
Model ATS panela	-
Kapacitet	
Dimenzije Dužina x Širina x Visina (mm)	-
Opcije frekvencije (u zavisnosti od konfiguracije)	50 Hz ili 60 Hz

#### NAPOMENE O PRIMENI

ATS radi kao deo celokupne arhitekture rezervne snage. Tačna logika prebacivanja i međusobne blokade zavise od odabranog kontrolnog modula, koncepta ožičenja na lokaciji i topologije prebacivanja. Za projekte sa definisanim zahtevima kao što su hitni krugovi, selektivno prebacivanje opterećenja ili integracija sa sistemima upravljanja zgradama, konfiguracija ATS-a se prilagođava konceptu instalacije.

### OPCIONALNO: PREKIDAČ ZA VAZDUH ACB

#### Inteligentna zaštita niskog napona za distribuciju i prebacivanje

Opcionalni prekidač za vazduh ACB može se odabrati za instalacije koje zahtevaju veće struje, poboljšanu selektivnost i integraciju sa automatizovanim i monitoring sistemima. ACB je pogodan za niskonaponske distribucione mreže koje se koriste za distribuciju snage i zaštitu krugova i opreme od preopterećenja, niskog napona, kratkog spoja i zemljanih grešaka, u zavisnosti od odabrane jedinice za oslobađanje i konfiguracije.



#### Tipičan opseg primene

- AC 50 Hz
- Rated voltage do 660 V, 690 V u zavisnosti od izvedbe
- Rated current range 400 A do 6300 A

#### Funkcije zaštite u zavisnosti od konfiguracije

- Zaštita od preopterećenja
- Zaštita od niskog napona
- Zaštita od kratkog spoja
- Zaštita od zemljanih grešaka

NAPOMENA: Sve informacije u ovom dokumentu su date u svrhu vođenja. Detalji proizvoda i specifikacije komponenti mogu se promeniti kao deo kontinuiranog razvoja proizvoda ili ažuriranja konfiguracije. Ovaj dokument ne čini deo bilo kog ugovora o prodaji. Sva prava zadržana (c) ElectroQuell 2026

#### Komunikacija i integracija

ACB verzije sa komunikacionim interfejsima podržavaju daljinski status, daljinsko signaliziranje i integraciju sa automatizovanim sistemima, u zavisnosti od odabranog skupa opcija.

#### Standardi

- IEC 60947 2
- GB T 14048.2