



Immagine illustrativa. I dettagli del prodotto reale possono differire dall'illustrazione.

## VALUTAZIONI DI POTENZA DEL GENERATORE

POTENZA DI EMERGENZA		POTENZA PRINCIPALE	
<b>75 kVA</b>	60 kW	<b>68 kVA</b>	kW
Tensione nominale	400/230V		
Frequenza	50 Hz		
Fattore di potenza Cos Ø			
RPM: 1500 rpm	FASI:	RISCALDAMENTO:	CARBURANTE: In linea

### Potenza nominale PRP (Potenza Principale)

Secondo la ISO 8528-1, la potenza PRP definisce la potenza massima che il gruppo elettrogeno può fornire continuamente sotto carico elettrico variabile, senza limitazioni sul numero di ore di funzionamento all'anno, a condizione che siano rispettate le condizioni operative e le procedure di servizio specificate dal produttore. La potenza media in uscita su un periodo operativo di 24 ore non deve superare il 70 % del valore PRP.

### QUALITÀ E PRESTAZIONI DELLA POTENZA

- Regolazione della tensione digitale  $\pm 0,25$  %
- Rilevamento e controllo della tensione trifase
- Distorsione armonica totale THD inferiore al 2 %
- Accettazione rapida del carico
- Classe di prestazione G2 in conformità alla ISO 8528-5
- Adatto per funzionamento manuale e automatico

- Isolamento dell'alternatore **classe H** • Grado di protezione **IP23** • Design compatto per **trasporto e installazione**
- Capacità di sollevamento del carrello elevatore **dalla parte anteriore e laterale**

### Potenza di Emergenza ESP

Secondo la ISO 8528-1, la potenza ESP definisce la potenza massima disponibile per il funzionamento di emergenza in caso di interruzione dell'alimentazione elettrica o durante i test, limitata a 200 ore di funzionamento all'anno.

La potenza media in uscita su un periodo operativo di 24 ore non deve superare il 70 % del valore ESP. Il funzionamento in sovraccarico in questa modalità non è consentito.

### NORMATIVE E CONFORMITÀ

- ISO 8528
- Direttiva Macchine 2006/42/CE
- Direttiva Bassa Tensione 2014/35/UE
- Direttiva EMC 2014/30/UE
- Direttiva Rumore 2000/14/CE
- Marcatura CE

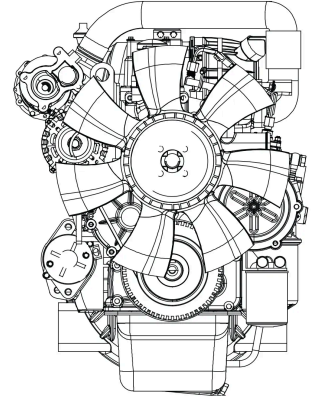
## MOTORE

### Potenza affidabile per funzionamento continuo e di emergenza

Il motore diesel è la fonte di potenza primaria del gruppo elettrogeno. Converte l'energia chimica immagazzinata nel carburante in energia meccanica, che viene poi trasformata in energia elettrica dall'alternatore. Il motore è progettato per funzionare sia in modalità continua che di emergenza, garantendo prestazioni stabili in condizioni di carico variabile. A seconda della configurazione, il motore può presentare un arrangiamento dei cilindri in linea o a V e un sistema di aspirazione ad aria naturale o sovralimentato.

Combinato con regolazione meccanica o elettronica, questo consente un equilibrio ottimale tra efficienza, durata e consumo di carburante su un ampio intervallo di potenza.

Il motore è adatto per utilizzi industriali, commerciali e infrastrutturali dove sono richieste affidabilità e operatività prevedibile.



### Specifiche del motore

Dati generali	
Modello	SP344CC
Numero di cilindri / configurazione	4
Cilindrata	3.4
Alesaggio / corsa	98x113
Rapporto di compressione	16.8:1
Aspirazione	Turbo e Raffreddato dopo la Combustione
Sistema di alimentazione	Iniezione diretta
Tipo di regolatore	Meccanico
Sistema di raffreddamento	Acqua
Capacità del refrigerante	14.2
Velocità / frequenza	1500 rpm / 50 Hz
Capacità dell'olio	12.6
Regolazione della velocità	Elettronica
Classe di prestazione	G2 / ISO 8528 5
Tipo di carburante	Diesel EN 590
Sistema elettrico del motore	12 V / 24 V
Consumo di carburante - I valori si riferiscono al funzionamento PRP in conformità con la ISO 8528.	
Carico al 100 %	16.5
Carico al 75 %	12.7
Carico al 50 %	8.9

#### NOTE APPLICATIVE

Il motore è progettato per funzionare a una velocità costante richiesta per le applicazioni di generazione di energia.

Il sistema di regolazione, a seconda della configurazione del motore, garantisce un controllo preciso della velocità e un funzionamento stabile in condizioni di carico variabile.

Il design raffreddato ad acqua e il sistema di aspirazione dell'aria selezionato forniscono una gestione termica efficace, contribuendo a una lunga vita utile e a una riduzione dei requisiti di manutenzione.

Il motore può essere combinato con diversi alternatori e moduli di controllo a seconda dei requisiti applicativi, della potenza nominale e della configurazione del sistema.

## ALTERNATORE

### *Potenza elettrica stabile per applicazioni di generatore*

L'alternatore converte l'energia meccanica fornita dal motore in energia elettrica. È progettato per funzionare in gruppi elettrogeni utilizzati in applicazioni di potenza continua e di emergenza, garantendo un'uscita di tensione stabile in condizioni di carico variabile. A seconda della configurazione, l'alternatore può essere progettato per funzionamento trifase o monofase e può essere dotato di diversi sistemi di eccitazione e regolazione della tensione.

La costruzione senza spazzole e la regolazione automatica della tensione consentono prestazioni affidabili, alta efficienza e requisiti di manutenzione ridotti. L'alternatore è adatto per applicazioni industriali, commerciali e infrastrutturali dove sono richieste qualità di potenza costante e affidabilità a lungo termine.



### Specifiche dell'alternatore

Dati generali	
Modello	GTA-201AIHE
N. di fasi	3
Fattore di potenza	0,8
N. di poli	
N. di conduttori	
Classe di isolamento	H
Regolazione della tensione (stato stabile)	
Grado di protezione	IP 23
Sistema di eccitazione	auto-eccitato, AVR, senza spazzole
Frequenza	50 Hz
Uscita di tensione	400/230 VAC

#### NOTE APPLICATIVE

L'alternatore è progettato per funzionare a una velocità costante corrispondente alla frequenza del generatore.

Il sistema di eccitazione e la regolazione automatica della tensione garantiscono un'uscita di tensione stabile e una rapida risposta ai cambiamenti di carico.

A seconda dell'applicazione, l'alternatore può essere configurato per funzionare con diversi motori, moduli di controllo e layout di sistema.

Questo consente flessibilità nel design del sistema mantenendo la conformità con le normative applicabili e i requisiti di qualità della potenza.

## Descrizione tecnica

Generatore di potenza autonomo montato su un robusto telaio in acciaio, adatto per un'ampia gamma di configurazioni di installazione e operative.

L'unità è adatta sia per funzionamento continuo che di emergenza in conformità con i requisiti della ISO 8528.

Garantisce prestazioni affidabili in condizioni di carico variabile in applicazioni industriali, commerciali e infrastrutturali.

Il livello di pressione acustica LpA è misurato a una distanza di 7 m in conformità con gli standard internazionali di misurazione applicabili.

Il sistema è dotato di un motore diesel accoppiato a un alternatore sincrono. Tutti i componenti sono selezionati e classificati per funzionare all'interno dei parametri di prestazione definiti dal produttore, garantendo stabilità operativa, sicurezza e lunga vita utile.

## ATTREZZATURA DEL GRUPPO ELETTROGENO

Categoria, Elementi	Categoria, Elementi
<b>SISTEMA MOTORE</b>	<b>SISTEMA DI PROTEZIONE ELETTRICA</b>
<ul style="list-style-type: none"> <li>• Motore diesel, quattro tempi, raffreddato a liquido</li> <li>• Sistema di alimentazione con iniezione diretta</li> <li>• Regolatore di velocità del motore</li> <li>• Sistema di preriscaldamento del motore</li> <li>• Riscaldatore del motore</li> <li>• Sistema di avviamento elettrico con batteria</li> <li>• Ventola di raffreddamento azionata dal motore</li> <li>• Sistema di raffreddamento del radiatore</li> <li>• Filtro di aspirazione dell'aria</li> <li>• Filtro dell'olio</li> <li>• Filtro del carburante</li> </ul>	<ul style="list-style-type: none"> <li>• Interruttore automatico principale del gruppo elettrogeno</li> <li>• Bobina di sgancio dell'interruttore del generatore</li> <li>• Punto di messa a terra</li> <li>• Scatola di connessione del terminale di uscita</li> </ul>
	<b>SISTEMA DI CARBURANTE</b>
	<ul style="list-style-type: none"> <li>• Serbatoio carburante integrato nel telaio</li> <li>• Sistema di ritenzione del carburante</li> <li>• Sensore di livello del carburante digitale</li> </ul>
<b>SISTEMA ALTERNATORE</b>	<b>TELAIO STRUTTURALE E INSTALLAZIONI</b>
<ul style="list-style-type: none"> <li>• Alternatore sincrono, senza spazzole</li> <li>• Regolatore di tensione automatico AVR</li> <li>• Design a cuscinetto singolo</li> <li>• Classe di isolamento H</li> </ul>	<ul style="list-style-type: none"> <li>• Telaio di base in acciaio saldato, verniciato a polvere</li> <li>• Previsioni per installazione permanente</li> <li>• Isolatori di vibrazione che riducono la trasmissione delle vibrazioni</li> <li>• Punti di sollevamento e trasporto</li> <li>• Maniglie di trasporto e punti di sollevamento</li> <li>• Ganci di sollevamento</li> </ul>
<b>SISTEMA DI CONTROLLO E MONITORAGGIO</b>	<b>INCASTRAMENTO E SISTEMA DI SCARICO</b>
<ul style="list-style-type: none"> <li>• Sistema di controllo del gruppo elettrogeno digitale</li> <li>• Pannello di controllo integrato</li> <li>• Sistema di monitoraggio dei parametri operativi di base</li> <li>• Sistemi di protezione del motore e dell'alternatore</li> <li>• Pulsante di arresto di emergenza</li> <li>• Sistema di ricarica della batteria</li> <li>• Caricabatterie elettronico</li> </ul>	<ul style="list-style-type: none"> <li>• Involucro resistente alle intemperie e insonorizzato</li> <li>• Isolamento acustico e termico dei componenti caldi</li> <li>• Sistema di silenziamento dello scarico adatto per funzionamento stazionario</li> <li>• Silenziatore di scarico con compensazione delle vibrazioni</li> <li>• Uscita di scarico</li> </ul>
	<b>DESIGN PER SERVIZIO E FUNZIONAMENTO</b>
	<ul style="list-style-type: none"> <li>• Soluzioni progettuali che facilitano il servizio e l'operazione</li> <li>• Porte di servizio a facile accesso</li> <li>• Griglia protettiva per parti rotanti e calde</li> </ul>

## Dimensioni nell'involucro



Lunghezza x Larghezza x Altezza (mm)	2300 x 1000 x 1350
Peso del gruppo elettrogeno senza carburante (kg)	1140 kg
Capacità del serbatoio carburante (L)	100
Livello di potenza sonora garantito (dB(A))	70 a 75 dB(A) a una distanza di 7 metri

## Specifiche dell'involucro insonorizzato

- Design speciale per la minimizzazione del livello di rumore
- Struttura in acciaio zincato ulteriormente protetta con verniciatura a polvere in poliestere
- Serrature verniciate di nero e cerniere in acciaio inossidabile
- Finestra di ispezione per il pannello di controllo nelle porte di servizio bloccabili
- Pulsante di arresto di emergenza montato sul lato esterno dell'involucro
- Punti di sollevamento, traino e fissaggio sul telaio principale
- Riempimento del radiatore tramite un coperchio impermeabile rimovibile con guarnizione di compressione

## Linee guida operative

Gli intervalli di servizio del gruppo elettrogeno sono definiti in conformità con le raccomandazioni del produttore del motore e del produttore del gruppo elettrogeno. I valori indicativi per le condizioni operative standard sono presentati di seguito.

Sostituzione del filtro del carburante	500 h o 1 anno
Sostituzione dell'olio del motore	Dopo le prime 100 h di funzionamento, poi ogni 500 h o 1 anno
Sostituzione del filtro dell'olio	Dopo le prime 100 h di funzionamento, poi ogni 500 h o 1 anno
Sostituzione del refrigerante	1000 h o 2 anni
Sostituzione del filtro dell'aria	500 h
Sostituzione della batteria di avviamento	2 anni
Test dell'installazione elettrica	In conformità con le normative applicabili e la PN-HD 60364-6

*Nota: gli intervalli di servizio effettivi possono variare a seconda delle condizioni operative, del profilo di carico e delle raccomandazioni del produttore del motore.*

## Garanzia

Il periodo di garanzia per il gruppo elettrogeno dipende dalla modalità operativa e dalle condizioni di lavoro dell'unità.

### • Gruppi elettrogeni utilizzati come alimentazione di emergenza:

**60 mesi** con un limite di **1000 ore di funzionamento**, a condizione che venga eseguita la manutenzione periodica richiesta

### • Gruppi elettrogeni destinati a funzionamento continuo:

**12 mesi** con un limite di **1000 ore di funzionamento**

Le condizioni di garanzia dettagliate, inclusi l'ambito di responsabilità, i requisiti di servizio e le limitazioni operative, sono definite nella scheda di garanzia, nella documentazione tecnica e operativa del gruppo elettrogeno, o in conformità con i termini del contratto di vendita.

## CONTROLLORE STANDARD: DEIF SGC 420

I gruppi elettrogeni ElectroQuell sono forniti di serie con il pannello di controllo DEIF SGC 420, che funge da unità principale di controllo e misurazione del gruppo elettrogeno. Il controllore esegue sequenze di avvio e arresto, supervisiona il funzionamento del motore e dell'alternatore, esegue misurazioni elettriche e gestisce l'intero set di funzioni di protezione.

### Modalità operative

- Automatico
- Manuale
- Avvio e arresto remoto
- Test di carico
- Test senza carico
- Modalità di limitazione della potenza notturna

### Misurazioni e funzioni

Monitoraggio delle tensioni di fase, correnti, frequenza, potenza attiva e reattiva, qualità della potenza, energia kWh, kVAh e kvarh. Contatori di avvio e allarme, diagnostica dell'alternatore di carica e misurazione della tensione.

### Protezioni

Protezione completa del motore e del generatore, inclusi sovraccarico, sovracorrente, perdita di eccitazione, surriscaldamento, basso livello dell'olio e guasti del sistema ausiliario.

### Ingressi e uscite

- 17 ingressi analogici configurabili, inclusi 5 ingressi resistivi, 4-20 mA, ingressi 0-5 V e un ingresso differenziale
- 9 ingressi digitali di tipo interruttore a massa
- 7 uscite digitali configurabili per avviamento, solenoide di arresto, riscaldatore, segnalazione di allarme e sistema di alimentazione
- 4 ingressi di trasformatore di corrente con corrente secondaria di 5 A

### Integrazione e comunicazione

Modbus RS 485, CANbus con supporto per motori elettronici, porta USB di tipo B per configurazione e diagnostica. Capacità di integrazione con sistemi BMS e SCADA

### Interfaccia

Display LCD retroilluminato con funzione di risparmio energetico e un'interfaccia HMI chiara. Registro eventi con capacità fino a 100 voci, inclusa data e tempo di funzionamento.

### Alimentazione del controllore

12 o 24 V DC, intervallo di funzionamento da 8 a 32 V DC, protezione da sovratensioni in conformità con la ISO 7637-2.

### Condizioni ambientali

- Temperatura di funzionamento da meno 20 a 65 gradi Celsius
- Temperatura di stoccaggio da meno 30 a 75 gradi Celsius
- Umidità fino al 95 percento RH
- Resistenza alle vibrazioni 2 G e resistenza agli urti 15 g in conformità con la IEC 60068
- Grado di protezione IP65 per il pannello frontale
- Conformità con gli standard EMC IEC 61000-6 -2 e IEC 61000-6 -4

### Dimensioni

- Involucro 233 x 173 x 38,5 mm
- Apertura del pannello 219 x 158 mm



★ BMS

★ SCADA

★ ModBus

★ SNMP

★ GSM /Ethernet

## MODULI DI CONTROLLO E OPZIONI DI SISTEMA OPZIONALI

Controllori AMF opzionali per applicazioni con generatore singolo, selezionati in base ai requisiti del sito, all'ambito di monitoraggio e alle interfacce di comunicazione preferite.

ComAp AMF25



**ComAp IntelliLite 4 AMF 25**  
Controllore AMF avanzato per applicazioni di standby e potenza principale con opzioni flessibili di I/O, monitoraggio e comunicazione remota.

DEEPSEA 6120



**Deep Sea Electronics DSE6120 MKIII**  
Controllore di guasto di rete automatico con monitoraggio del generatore e della rete, sequenze di avvio e arresto automatiche, funzioni di protezione e ingressi e uscite configurabili.

DEEPSEA 7320



**Deep Sea Electronics DSE7320 MKII**  
Controllore AMF con capacità di monitoraggio e comunicazione espansa, adatto dove sono richieste funzionalità avanzate e opzioni di integrazione più ampie.

DEIF AGC 150



**DEIF AGC 150**  
Opzione di controllore AMF alternativa, tipicamente scelta quando è preferita una piattaforma di controllo basata su DEIF per il progetto.

## CONTROLLORI PER SINCRONIZZAZIONE E FUNZIONAMENTO PARALLELO

Controllori per sincronizzazione, parallelo e sistemi multi-generatore, utilizzati quando sono richiesti condivisione del carico, controllo di kW e kVAR, sincronizzazione di bus morto e logica di avvio/arresto coordinata.

ComAp IntelliGen 200



**ComAp IntelliGen 200**  
Famiglia di controllori per applicazioni di sincronizzazione e gestione della potenza, che supporta il funzionamento multi-controllore, funzionalità PLC e connettività remota a seconda della variante selezionata.

DEEPSEA 8610



**Deep Sea Electronics DSE8610**  
Controllore di condivisione del carico di avvio automatico per sistemi multi-generatore, progettato per sincronizzazione, condivisione del carico e controllo integrato di regolatore e AVR in applicazioni parallele.

DEEPSEA 8660



**Deep Sea Electronics DSE8660**  
Opzione di controllore di sincronizzazione e parallelo per progetti che richiedono questa specifica piattaforma DSE per operazioni multi-generatore.

# ATS ElectroQuell

## Commutazione automatica per sistemi di alimentazione di emergenza

L'Interruttore di Trasferimento Automatico ATS è l'interfaccia tra l'alimentazione della rete, il generatore e il sistema di distribuzione elettrica. Monitora continuamente i parametri di alimentazione della rete e avvia il generatore quando l'alimentazione della rete si interrompe o si sposta al di fuori dei limiti specificati. Una volta che il generatore raggiunge condizioni operative stabili, l'ATS trasferisce il carico all'alimentazione di emergenza e fornisce il quadro di distribuzione principale o un pannello di emergenza dedicato, a seconda della configurazione del sito.

Le unità ATS sono selezionate in base alla corrente nominale richiesta, alla topologia di commutazione e al profilo di carico connesso. A seconda dell'esecuzione selezionata, le soluzioni ATS possono anche fornire funzioni di monitoraggio per lo stato di potenza, la modalità operativa e i parametri relativi al carico selezionato.



## Specifiche ATS



Tensione	400/230 VAC
Configurazione del modello	
Modello del pannello ATS	EQ-ATS 160A 4P
Capacità	
Dimensioni Lunghezza x Larghezza x Altezza (mm)	500 x 275 x 605
Opzioni di frequenza (a seconda della configurazione)	50 Hz o 60 Hz

### NOTE APPLICATIVE

L'ATS opera come parte dell'architettura complessiva di alimentazione di emergenza. La logica di trasferimento esatta e gli interblocchi dipendono dal modulo di controllo selezionato, dal concetto di cablaggio del sito e dalla topologia di commutazione. Per progetti con requisiti definiti come circuiti di emergenza, trasferimento selettivo del carico o integrazione con sistemi di gestione degli edifici, la configurazione dell'ATS è adattata al concetto di installazione.

## OPZIONALE: INTERRUTTORE AUTOMATICO ACB

### Protezione intelligente a bassa tensione per distribuzione e commutazione

Un Interruttore Automatico ACB opzionale può essere specificato per installazioni che richiedono correnti nominali più elevate, selettività migliorata e integrazione con sistemi di automazione e monitoraggio. L'ACB è adatto per reti di distribuzione a bassa tensione utilizzate per distribuire energia e proteggere circuiti e attrezzature di alimentazione contro sovraccarico, sottotensione, cortocircuito e guasto a terra monofase, a seconda dell'unità di rilascio e della configurazione selezionate.



### Gamma di applicazione tipica

- AC 50 Hz
- Tensione nominale fino a 660 V, 690 V a seconda dell'esecuzione
- Gamma di corrente nominale 400 A a 6300 A

### Funzioni di protezione a seconda della configurazione

- Protezione da sovraccarico
- Protezione da sottotensione
- Protezione da cortocircuito
- Protezione da guasto a terra

### Comunicazione e integrazione

Versioni ACB con interfacce di comunicazione supportano stato remoto, segnalazione remota e integrazione con sistemi di automazione, a seconda dell'opzione selezionata.

### Normative

- IEC 60947 2
- GB T 14048.2

NOTA: Tutte le informazioni in questo documento sono fornite a scopo informativo. I dettagli del prodotto e le specifiche dei componenti possono cambiare come parte dello sviluppo continuo del prodotto o degli aggiornamenti di configurazione. Questo documento non fa parte di alcun contratto di vendita. Tutti i diritti riservati (c) ElectroQuell 2026