



Immagine illustrativa. I dettagli del prodotto reale possono differire dall'illustrazione.

VALUTAZIONI DI POTENZA DEL GENERATORE

POTENZA DI EMERGENZA		POTENZA PRINCIPALE	
134 kVA	107 kW	122 kVA	kW
Tensione nominale	400/230V		
Frequenza	50 Hz		
Fattore di potenza Cos Ø			
RPM: 1500 rpm	FASI:	RISCALDAMENTO:	CARBURANTE: In linea

Potenza nominale PRP (Potenza Principale)

Secondo la ISO 8528-1, la potenza PRP definisce la potenza massima che il gruppo elettrogeno può fornire continuamente sotto carico elettrico variabile, senza limitazioni sul numero di ore di funzionamento all'anno, a condizione che siano rispettate le condizioni operative e le procedure di servizio specificate dal produttore. La potenza media in uscita su un periodo operativo di 24 ore non deve superare il 70 % del valore PRP.

QUALITÀ E PRESTAZIONI DELLA POTENZA

- Regolazione della tensione digitale $\pm 0,25$ %
- Rilevamento e controllo della tensione trifase
- Distorsione armonica totale THD inferiore al 2 %
- Accettazione rapida del carico
- Classe di prestazione G2 in conformità alla ISO 8528-5
- Adatto per funzionamento manuale e automatico

- Isolamento dell'alternatore **classe H** • Grado di protezione **IP23** • Design compatto per **trasporto e installazione**
- Capacità di sollevamento del carrello elevatore **dalla parte anteriore e laterale**

Potenza di Emergenza ESP

Secondo la ISO 8528-1, la potenza ESP definisce la potenza massima disponibile per il funzionamento di emergenza in caso di interruzione dell'alimentazione elettrica o durante i test, limitata a 200 ore di funzionamento all'anno.

La potenza media in uscita su un periodo operativo di 24 ore non deve superare il 70 % del valore ESP. Il funzionamento in sovraccarico in questa modalità non è consentito.

NORMATIVE E CONFORMITÀ

- ISO 8528
- Direttiva Macchine 2006/42/CE
- Direttiva Bassa Tensione 2014/35/UE
- Direttiva EMC 2014/30/UE
- Direttiva Rumore 2000/14/CE
- Marcatura CE

MOTORE

Potenza affidabile per funzionamento continuo e di emergenza

Il motore diesel è la fonte di potenza primaria del gruppo elettrogeno. Converte l'energia chimica immagazzinata nel carburante in energia meccanica, che viene poi trasformata in energia elettrica dall'alternatore. Il motore è progettato per funzionare sia in modalità continua che di emergenza, garantendo prestazioni stabili in condizioni di carico variabile. A seconda della configurazione, il motore può presentare un arrangiamento dei cilindri in linea o a V e un sistema di aspirazione ad aria naturale o sovralimentato.

Combinato con regolazione meccanica o elettronica, questo consente un equilibrio ottimale tra efficienza, durata e consumo di carburante su un ampio intervallo di potenza.

Il motore è adatto per utilizzi industriali, commerciali e infrastrutturali dove sono richieste affidabilità e operatività prevedibile.



Specifiche del motore

Dati generali	
Modello	-
Numero di cilindri / configurazione	
Cilindrata	
Alesaggio / corsa	0
Rapporto di compressione	0
Aspirazione	Turboalimentato & Aftercooler
Sistema di alimentazione	Iniezione diretta
Tipo di regolatore	Meccanico
Sistema di raffreddamento	Acqua
Capacità del refrigerante	
Velocità / frequenza	1500 rpm / 50 Hz
Capacità dell'olio	
Regolazione della velocità	Elettronica
Classe di prestazione	G2 / ISO 8528 5
Tipo di carburante	Diesel EN 590
Sistema elettrico del motore	12 V / 24 V
Consumo di carburante - I valori si riferiscono al funzionamento PRP in conformità con la ISO 8528.	
Carico al 100 %	
Carico al 75 %	
Carico al 50 %	

NOTE APPLICATIVE

Il motore è progettato per funzionare a una velocità costante richiesta per le applicazioni di generazione di energia.

Il sistema di regolazione, a seconda della configurazione del motore, garantisce un controllo preciso della velocità e un funzionamento stabile in condizioni di carico variabile.

Il design raffreddato ad acqua e il sistema di aspirazione dell'aria selezionato forniscono una gestione termica efficace, contribuendo a una lunga vita utile e a una riduzione dei requisiti di manutenzione.

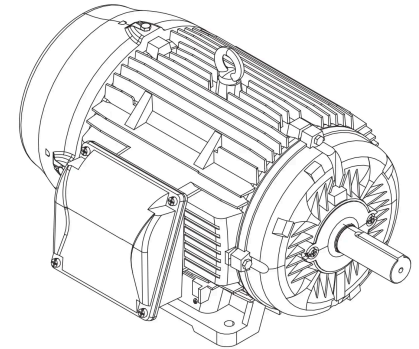
Il motore può essere combinato con diversi alternatori e moduli di controllo a seconda dei requisiti applicativi, della potenza nominale e della configurazione del sistema.

ALTERNATORE

Potenza elettrica stabile per applicazioni di generatore

L'alternatore converte l'energia meccanica fornita dal motore in energia elettrica. È progettato per funzionare in gruppi elettrogeni utilizzati in applicazioni di potenza continua e di emergenza, garantendo un'uscita di tensione stabile in condizioni di carico variabile. A seconda della configurazione, l'alternatore può essere progettato per funzionamento trifase o monofase e può essere dotato di diversi sistemi di eccitazione e regolazione della tensione.

La costruzione senza spazzole e la regolazione automatica della tensione consentono prestazioni affidabili, alta efficienza e requisiti di manutenzione ridotti. L'alternatore è adatto per applicazioni industriali, commerciali e infrastrutturali dove sono richieste qualità di potenza costante e affidabilità a lungo termine.



Specifiche dell'alternatore

Dati generali	
Modello	-
N. di fasi	3
Fattore di potenza	0,8
N. di poli	
N. di conduttori	
Classe di isolamento	H
Regolazione della tensione (stato stabile)	
Grado di protezione	IP 23
Sistema di eccitazione	auto-eccitato, AVR, senza spazzole
Frequenza	50 Hz
Uscita di tensione	400/230 VAC

NOTE APPLICATIVE

L'alternatore è progettato per funzionare a una velocità costante corrispondente alla frequenza del generatore.

Il sistema di eccitazione e la regolazione automatica della tensione garantiscono un'uscita di tensione stabile e una rapida risposta ai cambiamenti di carico.

A seconda dell'applicazione, l'alternatore può essere configurato per funzionare con diversi motori, moduli di controllo e layout di sistema.

Questo consente flessibilità nel design del sistema mantenendo la conformità con le normative applicabili e i requisiti di qualità della potenza.

Descrizione tecnica

Generatore di potenza autonomo montato su un robusto telaio in acciaio, adatto per un'ampia gamma di configurazioni di installazione e operative.

L'unità è adatta sia per funzionamento continuo che di emergenza in conformità con i requisiti della ISO 8528.

Garantisce prestazioni affidabili in condizioni di carico variabile in applicazioni industriali, commerciali e infrastrutturali.

Il livello di pressione acustica LpA è misurato a una distanza di 7 m in conformità con gli standard internazionali di misurazione applicabili.

Il sistema è dotato di un motore diesel accoppiato a un alternatore sincrono. Tutti i componenti sono selezionati e classificati per funzionare all'interno dei parametri di prestazione definiti dal produttore, garantendo stabilità operativa, sicurezza e lunga vita utile.

ATTREZZATURA DEL GRUPPO ELETTROGENO

Categoria, Elementi	Categoria, Elementi
SISTEMA MOTORE	SISTEMA DI PROTEZIONE ELETTRICA
<ul style="list-style-type: none"> • Motore diesel, quattro tempi, raffreddato a liquido • Sistema di alimentazione con iniezione diretta • Regolatore di velocità del motore • Sistema di preriscaldamento del motore • Riscaldatore del motore • Sistema di avviamento elettrico con batteria • Ventola di raffreddamento azionata dal motore • Sistema di raffreddamento del radiatore • Filtro di aspirazione dell'aria • Filtro dell'olio • Filtro del carburante 	<ul style="list-style-type: none"> • Interruttore automatico principale del gruppo elettrogeno • Bobina di sgancio dell'interruttore del generatore • Punto di messa a terra • Scatola di connessione del terminale di uscita
	SISTEMA DI CARBURANTE
	<ul style="list-style-type: none"> • Serbatoio carburante integrato nel telaio • Sistema di ritenzione del carburante • Sensore di livello del carburante digitale
SISTEMA ALTERNATORE	TELAIO STRUTTURALE E INSTALLAZIONI
<ul style="list-style-type: none"> • Alternatore sincrono, senza spazzole • Regolatore di tensione automatico AVR • Design a cuscinetto singolo • Classe di isolamento H 	<ul style="list-style-type: none"> • Telaio di base in acciaio saldato, verniciato a polvere • Previsioni per installazione permanente • Isolatori di vibrazione che riducono la trasmissione delle vibrazioni • Punti di sollevamento e trasporto • Maniglie di trasporto e punti di sollevamento • Ganci di sollevamento
SISTEMA DI CONTROLLO E MONITORAGGIO	INCASTRAMENTO E SISTEMA DI SCARICO
<ul style="list-style-type: none"> • Sistema di controllo del gruppo elettrogeno digitale • Pannello di controllo integrato • Sistema di monitoraggio dei parametri operativi di base • Sistemi di protezione del motore e dell'alternatore • Pulsante di arresto di emergenza • Sistema di ricarica della batteria • Caricabatterie elettronico 	<ul style="list-style-type: none"> • Involucro resistente alle intemperie e insonorizzato • Isolamento acustico e termico dei componenti caldi • Sistema di silenziamento dello scarico adatto per funzionamento stazionario • Silenziatore di scarico con compensazione delle vibrazioni • Uscita di scarico
	DESIGN PER SERVIZIO E FUNZIONAMENTO
	<ul style="list-style-type: none"> • Soluzioni progettuali che facilitano il servizio e l'operazione • Porte di servizio a facile accesso • Griglia protettiva per parti rotanti e calde

Dimensioni nell'involucro



Lunghezza x Larghezza x Altezza (mm)	
Peso del gruppo elettrogeno senza carburante (kg)	1668 kg
Capacità del serbatoio carburante (L)	
Livello di potenza sonora garantito (dB(A))	70 a 75 dB(A) a una distanza di 7 metri

Specifiche dell'involucro insonorizzato

- Design speciale per la minimizzazione del livello di rumore
- Struttura in acciaio zincato ulteriormente protetta con verniciatura a polvere in poliesteri
- Serrature verniciate di nero e cerniere in acciaio inossidabile
- Finestra di ispezione per il pannello di controllo nelle porte di servizio bloccabili
- Pulsante di arresto di emergenza montato sul lato esterno dell'involucro
- Punti di sollevamento, traino e fissaggio sul telaio principale
- Riempimento del radiatore tramite un coperchio impermeabile rimovibile con guarnizione di compressione

Linee guida operative

Gli intervalli di servizio del gruppo elettrogeno sono definiti in conformità con le raccomandazioni del produttore del motore e del produttore del gruppo elettrogeno. I valori indicativi per le condizioni operative standard sono presentati di seguito.

Sostituzione del filtro del carburante	500 h o 1 anno
Sostituzione dell'olio del motore	Dopo le prime 100 h di funzionamento, poi ogni 500 h o 1 anno
Sostituzione del filtro dell'olio	Dopo le prime 100 h di funzionamento, poi ogni 500 h o 1 anno
Sostituzione del refrigerante	1000 h o 2 anni
Sostituzione del filtro dell'aria	500 h
Sostituzione della batteria di avviamento	2 anni
Test dell'installazione elettrica	In conformità con le normative applicabili e la PN-HD 60364-6

Nota: gli intervalli di servizio effettivi possono variare a seconda delle condizioni operative, del profilo di carico e delle raccomandazioni del produttore del motore.

Garanzia

Il periodo di garanzia per il gruppo elettrogeno dipende dalla modalità operativa e dalle condizioni di lavoro dell'unità.

• **Gruppi elettrogeni utilizzati come alimentazione di emergenza:**

60 mesi con un limite di **1000 ore di funzionamento**, a condizione che venga eseguita la manutenzione periodica richiesta

• **Gruppi elettrogeni destinati a funzionamento continuo:**

12 mesi con un limite di **1000 ore di funzionamento**

Le condizioni di garanzia dettagliate, inclusi l'ambito di responsabilità, i requisiti di servizio e le limitazioni operative, sono definite nella scheda di garanzia, nella documentazione tecnica e operativa del gruppo elettrogeno, o in conformità con i termini del contratto di vendita.

CONTROLLORE STANDARD: DEIF SGC 420

I gruppi elettrogeni ElectroQuell sono forniti di serie con il pannello di controllo DEIF SGC 420, che funge da unità principale di controllo e misurazione del gruppo elettrogeno. Il controllore esegue sequenze di avvio e arresto, supervisiona il funzionamento del motore e dell'alternatore, esegue misurazioni elettriche e gestisce l'intero set di funzioni di protezione.

Modalità operative

- Automatico
- Manuale
- Avvio e arresto remoto
- Test di carico
- Test senza carico
- Modalità di limitazione della potenza notturna

Misurazioni e funzioni

Monitoraggio delle tensioni di fase, correnti, frequenza, potenza attiva e reattiva, qualità della potenza, energia kWh, kVAh e kvarh. Contatori di avvio e allarme, diagnostica dell'alternatore di carica e misurazione della tensione.

Protezioni

Protezione completa del motore e del generatore, inclusi sovraccarico, sovracorrente, perdita di eccitazione, surriscaldamento, basso livello dell'olio e guasti del sistema ausiliario.

Ingressi e uscite

- 17 ingressi analogici configurabili, inclusi 5 ingressi resistivi, 4-20 mA, ingressi 0-5 V e un ingresso differenziale
- 9 ingressi digitali di tipo interruttore a massa
- 7 uscite digitali configurabili per avviamento, solenoide di arresto, riscaldatore, segnalazione di allarme e sistema di alimentazione
- 4 ingressi di trasformatore di corrente con corrente secondaria di 5 A

Integrazione e comunicazione

Modbus RS 485, CANbus con supporto per motori elettronici, porta USB di tipo B per configurazione e diagnostica. Capacità di integrazione con sistemi BMS e SCADA

Interfaccia

Display LCD retroilluminato con funzione di risparmio energetico e un'interfaccia HMI chiara. Registro eventi con capacità fino a 100 voci, inclusa data e tempo di funzionamento.

Alimentazione del controllore

12 o 24 V DC, intervallo di funzionamento da 8 a 32 V DC, protezione da sovratensioni in conformità con la ISO 7637-2.

Condizioni ambientali

- Temperatura di funzionamento da meno 20 a 65 gradi Celsius
- Temperatura di stoccaggio da meno 30 a 75 gradi Celsius
- Umidità fino al 95 percento RH
- Resistenza alle vibrazioni 2 G e resistenza agli urti 15 g in conformità con la IEC 60068
- Grado di protezione IP65 per il pannello frontale
- Conformità con gli standard EMC IEC 61000-6 -2 e IEC 61000-6 -4

Dimensioni

- Involucro 233 x 173 x 38,5 mm
- Apertura del pannello 219 x 158 mm



★ BMS

★ SCADA

★ ModBus

★ SNMP

★ GSM /Ethernet

MODULI DI CONTROLLO E OPZIONI DI SISTEMA OPZIONALI

Controllori AMF opzionali per applicazioni con generatore singolo, selezionati in base ai requisiti del sito, all'ambito di monitoraggio e alle interfacce di comunicazione preferite.

ComAp AMF25



ComAp IntelliLite 4 AMF 25
Controllore AMF avanzato per applicazioni di standby e potenza principale con opzioni flessibili di I/O, monitoraggio e comunicazione remota.

DEEPSEA 6120



Deep Sea Electronics DSE6120 MKIII
Controllore di guasto di rete automatico con monitoraggio del generatore e della rete, sequenze di avvio e arresto automatiche, funzioni di protezione e ingressi e uscite configurabili.

DEEPSEA 7320



Deep Sea Electronics DSE7320 MKII
Controllore AMF con capacità di monitoraggio e comunicazione espansa, adatto dove sono richieste funzionalità avanzate e opzioni di integrazione più ampie.

DEIF AGC 150



DEIF AGC 150
Opzione di controllore AMF alternativa, tipicamente scelta quando è preferita una piattaforma di controllo basata su DEIF per il progetto.

CONTROLLORI PER SINCRONIZZAZIONE E FUNZIONAMENTO PARALLELO

Controllori per sincronizzazione, parallelo e sistemi multi-generatore, utilizzati quando sono richiesti condivisione del carico, controllo di kW e kVAR, sincronizzazione di bus morto e logica di avvio/arresto coordinata.

ComAp IntelliGen 200



ComAp IntelliGen 200
Famiglia di controllori per applicazioni di sincronizzazione e gestione della potenza, che supporta il funzionamento multi-controllore, funzionalità PLC e connettività remota a seconda della variante selezionata.

DEEPSEA 8610



Deep Sea Electronics DSE8610
Controllore di condivisione del carico di avvio automatico per sistemi multi-generatore, progettato per sincronizzazione, condivisione del carico e controllo integrato di regolatore e AVR in applicazioni parallele.

DEEPSEA 8660



Deep Sea Electronics DSE8660
Opzione di controllore di sincronizzazione e parallelo per progetti che richiedono questa specifica piattaforma DSE per operazioni multi-generatore.

ATS ElectroQuell

Commutazione automatica per sistemi di alimentazione di emergenza

L'Interruttore di Trasferimento Automatico ATS è l'interfaccia tra l'alimentazione della rete, il generatore e il sistema di distribuzione elettrica. Monitora continuamente i parametri di alimentazione della rete e avvia il generatore quando l'alimentazione della rete si interrompe o si sposta al di fuori dei limiti specificati. Una volta che il generatore raggiunge condizioni operative stabili, l'ATS trasferisce il carico all'alimentazione di emergenza e fornisce il quadro di distribuzione principale o un pannello di emergenza dedicato, a seconda della configurazione del sito.

Le unità ATS sono selezionate in base alla corrente nominale richiesta, alla topologia di commutazione e al profilo di carico connesso. A seconda dell'esecuzione selezionata, le soluzioni ATS possono anche fornire funzioni di monitoraggio per lo stato di potenza, la modalità operativa e i parametri relativi al carico selezionato.



Specifiche ATS



Tensione	400/230 VAC
Configurazione del modello	
Modello del pannello ATS	-
Capacità	
Dimensioni Lunghezza x Larghezza x Altezza (mm)	-
Opzioni di frequenza (a seconda della configurazione)	50 Hz o 60 Hz

NOTE APPLICATIVE

L'ATS opera come parte dell'architettura complessiva di alimentazione di emergenza. La logica di trasferimento esatta e gli interblocchi dipendono dal modulo di controllo selezionato, dal concetto di cablaggio del sito e dalla topologia di commutazione. Per progetti con requisiti definiti come circuiti di emergenza, trasferimento selettivo del carico o integrazione con sistemi di gestione degli edifici, la configurazione dell'ATS è adattata al concetto di installazione.

OPZIONALE: INTERRUTTORE AUTOMATICO ACB

Protezione intelligente a bassa tensione per distribuzione e commutazione

Un Interruttore Automatico ACB opzionale può essere specificato per installazioni che richiedono correnti nominali più elevate, selettività migliorata e integrazione con sistemi di automazione e monitoraggio. L'ACB è adatto per reti di distribuzione a bassa tensione utilizzate per distribuire energia e proteggere circuiti e attrezzature di alimentazione contro sovraccarico, sottotensione, cortocircuito e guasto a terra monofase, a seconda dell'unità di rilascio e della configurazione selezionate.



Gamma di applicazione tipica

- AC 50 Hz
- Tensione nominale fino a 660 V, 690 V a seconda dell'esecuzione
- Gamma di corrente nominale 400 A a 6300 A

Funzioni di protezione a seconda della configurazione

- Protezione da sovraccarico
- Protezione da sottotensione
- Protezione da cortocircuito
- Protezione da guasto a terra

Comunicazione e integrazione

Versioni ACB con interfacce di comunicazione supportano stato remoto, segnalazione remota e integrazione con sistemi di automazione, a seconda dell'opzione selezionata.

Normative

- IEC 60947 2
- GB T 14048.2

NOTA: Tutte le informazioni in questo documento sono fornite a scopo informativo. I dettagli del prodotto e le specifiche dei componenti possono cambiare come parte dello sviluppo continuo del prodotto o degli aggiornamenti di configurazione. Questo documento non fa parte di alcun contratto di vendita. Tutti i diritti riservati (c) ElectroQuell 2026