



Kuvallinen kuva. Todelliset tuotetiedot voivat poiketa havainnollistuksesta.

GENERAATTORIN TEHOTIEDOT

VARATEHO		PÄÄTEHO	
109 kVA	87 kW	100 kVA	kW
Nimellisjännite	400/230V		
Taajuus	50 Hz		
Tehokertoimen Cos Ø			
RPM: 1500 rpm	FAASIT:	JÄÄHDYTYS:	POLTTOAINE: Rivimoottori

Nimellinen teho PRP (Pääteho)

ISO 8528-1:n mukaan PRP-teho määrittelee maksimi-tehon, jonka generaattoriyhdistelmä voi toimittaa jatkuvasti vaihtelevassa sähkökuormassa, ilman rajoituksia käyttö- tunneissa vuodessa, edellyttäen, että valmistajan määrittelemät käyttöolosuhteet ja huoltomenettelyt otetaan huomioon. Keskimääräinen lähtöteho 24 tunnin käyttöjakson aikana ei saa ylittää 70 % PRP-arvosta.

TEHON LAATU JA SUORITUSKYKY

- Digitaalinen jännitesäätö ±0.25 %
- Kolmivaiheinen jännitteen havaitseminen ja säätö
- Kokonaisvääristymä THD alle 2 %
- Nopea kuorman hyväksyntä
- Suoritusluokka G2 ISO 8528-5:n mukaisesti
- Sopii manuaaliseen ja automaattiseen käyttöön

- Generaattorin eristys **luokka H** • Suojaluokka **IP23** • Kompakti muotoilu **kuljetus ja asennus**
- Trukin nostokyky **edestä ja sivulta**

Hätävarateho ESP

ISO 8528-1:n mukaan ESP-teho määrittelee maksimi-tehon, joka on saatavilla hätätilanteessa, kun sähköverkon sähkökatkos tapahtuu tai testauksen aikana, rajoitettuna 200 käyttö tuntiin vuodessa. Keskimääräinen lähtöteho 24 tunnin käyttöjakson aikana ei saa ylittää 70 % ESP-arvosta. Ylikuormitustoiminta tässä tilassa ei ole sallittua.

STANDARDIT JA NORMIT

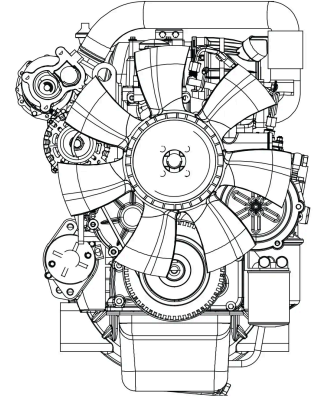
- ISO 8528
- Kone-direktiivi 2006/42/EY
- Matala jännitedirektiivi 2014/35/EY
- EMC-direktiivi 2014/30/EY
- Meludirektiivi 2000/14/EY
- CE-merkintä

MOOTTORI

Luotettava teho jatkuvaan ja varatehoon

Dieselmoottori on generaattoriyhdistelmän ensisijainen teholähde. Se muuntaa polttoaineeseen varastoitua kemiallista energiaa mekaaniseksi energiaksi, joka sitten muuttuu sähköenergiaksi generaattorissa. Moottori on suunniteltu sekä jatkuvaan käyttöön että varakäyttöön, varmistaen vakaan suorituskyvyn vaihtelevissa kuormitusilanteissa. Konfiguraatiosta riippuen moottorissa voi olla suora tai V-muotoinen sylinterijärjestely sekä luonnollisesti hengittävä tai turboahdettu ilmanottojärjestelmä.

Yhdistettynä mekaaniseen tai elektroniseen säätöön tämä mahdollistaa optimaalisen tasapainon tehokkuuden, kestävyuden ja polttoaineen kulutuksen välillä laajalla tehoalueella. Moottori soveltuu teolliseen, kaupalliseen ja infrastruktuuri käyttöön, jossa vaaditaan luotettavuutta ja ennakoitavaa toimintaa.



Moottorin tekniset tiedot

Yleiset tiedot	
Malli	-
Sylinterien määrä / konfiguraatio	
Iskutilavuus	
Poraus / isku	0
Puristussuhde	0
Hengitys	Turboahdettu & jälkijäähdytin
Polttoainejärjestelmä	Suora ruiskutus
Säätötyyppi	Mekaaninen
Jäähdytysjärjestelmä	Vesi
Jäähdytysnesteen kapasiteetti	
Nopeus / taajuus	1500 rpm / 50 Hz
Öljykapasiteetti	
Nopeuden säätö	Elektroninen
Suoritusluokka	G2 / ISO 8528 5
Polttoainetyyppi	Diesel EN 590
Moottorin sähköjärjestelmä	12 V / 24 V
Polttoaineen kulutus - Arvot viittaavat PRP-käyttöön ISO 8528:n mukaisesti.	
100 % kuormitus	
75 % kuormitus	
50 % kuormitus	

SOVELLUSTIEDOT

Moottori on suunniteltu toimimaan vakionopeudella, joka on tarpeen sähköntuotantosovelluksissa.

Säätöjärjestelmä, riippuen moottorin konfiguraatiosta, varmistaa tarkan nopeuden säätelyn ja vakaan toiminnan vaihtelevissa kuormitusilanteissa.

Vesijäähdytteinen rakenne ja valittu ilmanottojärjestelmä tarjoavat tehokasta lämpöhallintaa, mikä edistää pitkää käyttöikää ja vähentää huoltotarpeita.

Moottori voidaan yhdistää erilaisiin generaattoreihin ja ohjaus moduuleihin sovellustarpeiden, tehoarvon ja järjestelmän konfiguraation mukaan.

GENERAATTORI

Vakaa sähköteho generaattorisovelluksiin

Generaattori muuntaa moottorin tuottaman mekaanisen energian sähköenergiaksi. Se on suunniteltu toimimaan generaattoriyhdistelmissä, joita käytetään jatkuvassa ja varatehossa, varmistaen vakaan jänniteulostulon vaihtelevissa kuormitusololoissa. Konfiguraatiosta riippuen generaattori voi olla suunniteltu kolmivaiheiseen tai yksivaiheiseen toimintaan ja se voidaan varustaa erilaisilla jännitesäätö- ja viritysjärjestelmillä.

Harjattoman rakenteen ja automaattisen jännitesäätelyn ansiosta saavutetaan luotettava suorituskyky, korkea tehokkuus ja vähäiset huoltotarpeet. Generaattori soveltuu teollisiin, kaupallisiin ja infrastruktuuri sovelluksiin, joissa vaaditaan johdonmukaista sähkölaatu ja pitkäaikaista luotettavuutta.



Generaattorin tekniset tiedot

Yleiset tiedot	
Malli	-
Vaiheiden määrä	3
Tehokertoimen	0.8
Napojen määrä	
Liitäntöjen määrä	
Eristysluokka	H
Jännitesäätö (vakaa tila)	
Suojaluokka	IP 23
Viritysjärjestelmä	itsesäätöinen, AVR, Harjaton
Taajuus	50 Hz
Jänniteulostulo	400/230 VAC

SOVELLUSTIEDOT

Generaattori on suunniteltu toimimaan vakionopeudella, joka vastaa generaattorin taajuutta.

Viritysjärjestelmä ja automaattinen jännitesäätö varmistavat vakaan jänniteulostulon ja nopean vasteen kuormamuutoksiin.

Sovelluksesta riippuen generaattori voidaan konfiguroida toimimaan erilaisten moottorien, ohjausmoduulien ja järjestelmäasettelujen kanssa.

Tämä mahdollistaa joustavuuden järjestelmän suunnittelussa samalla kun noudatetaan sovellettavia sääntöjä ja sähkölaatuvaatimuksia.

Tekninen kuvaus

Vapaasti seisova voimageneraattori, joka on asennettu kestäväälle teräsrunkoalustalle, sopii laajalle asennus- ja käyttö konfiguraatiolle. Yksikkö soveltuu sekä jatkuvaan käyttöön että varatehoon ISO 8528 -vaatimusten mukaisesti.

Se varmistaa luotettavan suorituskyvyn vaihtelevissa kuormitusilanteissa teollisissa, kaupallisissa ja infrastruktuuri sovelluksissa.

Äänipaineen taso LpA mitataan 7 metrin etäisyydeltä sovellettavien kansainvälisten mittaustandardien mukaisesti.

Järjestelmä on varustettu dieselmoottorilla, joka on yhdistetty synkronigeneraattoriin. Kaikki komponentit on valittu ja arvioitu toimimaan valmistajan määrittelemien suorituskykyparametrien sisällä, varmistaen toiminnallisen vakauden, turvallisuuden ja pitkän käyttöiän.

GENERAATTORIYHDISTELMÄN LAITTEET

Kategoria, Elementit	Kategoria, Elementit
MOOTTORIJÄRJESTELMÄ	SÄHKÖSUOJAJÄRJESTELMÄ
<ul style="list-style-type: none"> • Dieselmoottori, nelitahtinen, nestejäähdytteinen • Polttoainejärjestelmä suoralla ruiskutuksella • Moottorin nopeuden säätö • Moottorin esilämmitysjärjestelmä • Moottorin esilämmittimet • Sähkökäynnistysjärjestelmä akkujärjestelmällä • Moottorin ohjaama jäähdytyspuhallin • Jäähdytysjärjestelmä • Ilmanottofilteri • Öljyfilteri • Polttoainefilteri 	<ul style="list-style-type: none"> • Generaattoriyhdistelmän pääkytkin • Generaattorin katkaisijan shunt-trip-kela • Maadoituspiste • Ulostuloliitännän kytkentälaatikko
	POLTTOAINEJÄRJESTELMÄ
	<ul style="list-style-type: none"> • Integroitu polttoainesäiliö rungon sisällä • Polttoaineen pidätysjärjestelmä • Digitaalinen polttoainetasensensori
	RAKENNEKEHYS JA ASENNUKSET
	<ul style="list-style-type: none"> • Teräksinen hitsattu runkorakenne, jauhemaalattu • Valmiudet pysyvään asentukseen • Värähtelyerottimet, jotka vähentävät värähtelyjen siirtoa • Nostamis- ja kuljetuspisteet • Kuljetuskahvat ja nostopisteet • Nostokoukut
GENERAATTORIJÄRJESTELMÄ	KOTELLO JA PAKOJÄRJESTELMÄ
<ul style="list-style-type: none"> • Synkronigeneraattori, harjaton • Automaattinen jännitesäätö AVR • Yhden laakerin rakenne • Eristysluokka H 	<ul style="list-style-type: none"> • Säänkestävä ääntä vaimentava kotelo • Akustinen ja lämpöeristys kuumille komponenteille • Pakoputken vaimennusjärjestelmä, joka soveltuu kiinteään käyttöön • Pakoputken vaimennin, jossa on värähtelykorvaus • Pakoputken ulostulo
OHJAUS- JA VALVONTAJÄRJESTELMÄ	HUOLTO- JA KÄYTTÖSUUNNITTELU
<ul style="list-style-type: none"> • Digitaalinen generaattoriyhdistelmän ohjausjärjestelmä • Integroitu ohjauspaneeli • Peruskäyttöparametrien valvontajärjestelmä • Moottorin ja generaattorin suojajärjestelmät • Hätäseis-painike • Akun latausjärjestelmä • Elektroninen akkulaturi 	<ul style="list-style-type: none"> • Suunnitteluratkaisut, jotka helpottavat huoltoa ja käyttöä • Helposti saavutettavat huoltoluukut • Suojaverkko pyöriville ja kuumille osille

Mitat kotelossa



Pituus x Leveys x Korkeus (mm)	
Generaattoriyhdistelmän paino ilman polttoainetta (kg)	1422 kg
Polttoainesäiliön kapasiteetti (L)	
Taattu äänen voimataso (dB(A))	70–75 dB(A) 7 metrin etäisyydellä

Äänieristetyin kotelon tekniset tiedot

- Erityinen muotoilu melutason minimointiin
- Galvanoitu teräs rakenne, joka on lisäksi suojattu polyesteri jauhemaalalla
- Mustaksi maalatut lukot ja ruostumattomasta teräksestä valmistetut saranat
- Tarkasteluikkuna ohjauspaneeliin lukittavissa huoltoluukuissa
- Häätäseis-painike, joka on asennettu kotelon ulkopuolelle
- Nostamis-, hinaamis- ja kiinnityspisteet pääkehyksessä
- Jäähdyttimen täyttö irrotettavan, tiiviisti suljetun sateen suojan kautta, jossa on puristusgummi

Käyttöohjeet

Generaattoriyhdistelmän huoltoväli määritellään valmistajan suositusten ja generaattoriyhdistelmän valmistajan mukaan. Viitteelliset arvot normaaleille käyttöolosuhteille esitetään alla.

Polttoainefilterin vaihto	500 h tai 1 vuosi
Moottoriöljyn vaihto	Ensimmäisten 100 h käytön jälkeen, sitten joka 500 h tai 1 vuosi
Öljyfilterin vaihto	Ensimmäisten 100 h käytön jälkeen, sitten joka 500 h tai 1 vuosi
Jäähdytysnesteen vaihto	1000 h tai 2 vuotta
Ilmankostuttimen vaihto	500 h
Akun vaihto	2 vuotta
Sähkölaitteiston testaus	Sovellettavien sääntöjen ja PN-HD 60364-6:n mukaisesti

Huom: todelliset huoltovälit voivat vaihdella käyttöolosuhteiden, kuormaprofiilin ja moottorin valmistajan suositusten mukaan.

Takuu

Generaattoriyhdistelmän takuu riippuu yksikön käyttötilasta ja työolosuhteista.

- **Generaattoriyhdistelmät, joita käytetään varateholähteenä:**
60 kuukautta rajoituksella 1000 käyttö tuntia, edellyttäen että vaadittu säännöllinen huolto suoritetaan
- **Generaattoriyhdistelmät, jotka on tarkoitettu jatkuvaan käyttöön:**
12 kuukautta rajoituksella 1000 käyttö tuntia

Yksityiskohtaiset takeuehdot, mukaan lukien vastuuvapauden laajuus, huoltotarpeet ja käyttörajoitukset, määritellään takuutodistuksessa, generaattoriyhdistelmän teknisessä ja käyttöasiakirjassa tai myyntisopimuksen ehtojen mukaisesti.

STANDARDIOHJAIN: DEIF SGC 420

ElectroQuell generaattoriyhdistelmät toimitetaan standardina DEIF SGC 420 ohjauspaneelin kanssa, joka toimii generaattoriyhdistelmän pääohjaus- ja mittayksikkönä. Ohjain suorittaa käynnistys- ja pysäytysprosessit, valvoo moottorin ja generaattorin toimintaa, suorittaa sähkömittauksia ja hallitsee kaikkia suojaustoimintoja.

Käyttötilat

- Automaattinen
- Manuaalinen
- Etäkäynnistys ja -pysäytys
- Kuormatestit
- Ilman kuormatestit
- Yövoiman rajoitustila

Mittaustoiminnot

Vaihejännitteiden, virtojen, taajuuden, aktiivisen ja reaktiivisen tehon, sähkön laadun, energian kWh, kVAh ja kvarh. Käynnistys- ja hälytyslaskurit, latausgeneraattorin diagnostiikka ja jännitemittaus.

Suojat

Täydelliset moottorin ja generaattorin suojat, mukaan lukien ylikuormitus, ylivirta, virityksen menetys, ylikuumeneminen, matala öljytaso ja apujärjestelmän viat.

Tulot ja lähdöt

- 17 konfiguroitavaa analogista tuloa, mukaan lukien 5 resistiivistä tuloa, 4–20 mA tuloa, 0–5 V tuloa ja yksi differentiaalitulo
- 9 digitaalista tuloa, jotka ovat kytketty maahan
- 7 konfiguroitavaa digitaalista lähtöä käynnistimelle, pysäytysventtiilille, lämmittimelle, hälytysignaaliille ja polttoainejärjestelmälle
- 4 vIRRANSIIRTOMUUNTIMEN tuloa, joiden toissijainen virta on 5 A

Integraatio ja viestintä

Modbus RS 485, CANbus, tuki elektronisille moottoreille, USB-tyyppi B-portti konfigurointia ja diagnostiikkaa varten. Integraatiomahdollisuus BMS- ja SCADA-järjestelmien kanssa

Käyttöliittymä

Taustavalaistu LCD-näyttö energiansäästötoiminnolla ja selkeä HMI käyttöliittymä. Tapahtumaloki, jonka kapasiteetti on jopa 100 merkintää, mukaan lukien päivämäärä ja käyttöaika.

Ohjaimen virtalähde

12 tai 24 V DC, käyttöalue 8–32 V DC, ylijännitesuoja ISO 7637-2:n mukaisesti.

Ympäristöolosuhteet

- Käyttölämpötila -20–65 celsiusastetta
- Säilytyslämpötila -30–75 celsiusastetta
- Kosteus jopa 95 prosenttia RH
- Värähtelykestävyys 2 G ja iskunkestävyys 15 g IEC 60068:n mukaisesti
- Suojaluokka IP65 etupaneelille
- EMC-standardien IEC 61000-6 -2 ja IEC 61000-6 -4 mukaisuus

Mitat

- Kotelon mitat 233 x 173 x 38.5 mm
- Paneelin aukko 219 x 158 mm



★ BMS

★ SCADA

★ ModBus

★ SNMP

★ GSM /Ethernet

VALINNAISET OHJAUSMODUULIT JA JÄRJESTELMÄVAIHTOEHDOT

Valinnaiset AMF-ohjaimet yksittäisille generaattorisovelluksille, valitaan paikan vaatimusten, valvontakannan ja suosittujen viestintäliittymien mukaan.

ComAp AMF25



ComAp IntelliLite 4 AMF 25
Edistynyt AMF-ohjain yksittäisille generaattorijärjestelmille, varateho- ja päätehosovelluksiin, joustavilla I/O, valvontatoiminnoilla ja etäviestintämahdollisuuksilla.

DEEPSEA 6120



Deep Sea Electronics DSE6120 MKIII
Automaattinen verkkokatkoksen ohjain generaattori- ja verkkovalvonnalla, automaattisilla käynnistys- ja pysäytysprosessilla, suojaustoimintoja ja konfiguroitavia tuloja ja lähtöjä.

DEEPSEA 7320



Deep Sea Electronics DSE7320 MKII
AMF-ohjain laajennetuilla valvonta- ja viestintämahdollisuuksilla, sopii, kun vaaditaan edistynyttä toiminnallisuutta ja laajempia integraatiovaihtoehtoja.

DEIF AGC 150



DEIF AGC 150
Vaihtoehtoinen AMF-ohjain, jota yleensä valitaan, kun DEIF perustuva ohjausalausta on suosittu projektille.

SYNKRONOINTI- JA RINNAKKAISTOIMINTOJEN OHJAIMET

Ohjaimet synkronointiin, rinnakkaistamiseen ja monigeneraattorijärjestelmiin, käytetään, kun kuorman jakaminen, kW- ja kVAr-ohjaus, kuolleen bussin synkronointi ja koordinoitu käynnistys- ja pysäytyslogiikka ovat tarpeen.

ComAp IntelliGen 200



ComAp IntelliGen 200
Ohjainten perhe synkronointi- ja tehohallintasovelluksiin, tukee monen ohjaimen toimintaa, PLC-toimintoja ja etäyhteyksiä valitun variantin mukaan.

DEEPSEA 8610



Deep Sea Electronics DSE8610
Automaattinen käynnistyskuorman jakamisen ohjain monigeneraattorijärjestelmille, suunniteltu synkronointiin, kuorman jakamiseen ja integroituun säätöön ja AVR-ohjaukseen rinnakkaissovelluksissa.

DEEPSEA 8660



Deep Sea Electronics DSE8660
Synkronointi- ja rinnakkaistoimintojen ohjausvaihtoehto projekteille, jotka vaativat tätä erityistä DSE-alustaa monigeneraattoritoimintaan.

ATS ElectroQuell

Automaattinen siirtokytkentä varatehosysteemeille

Automaattinen siirtokytkin ATS on rajapinta sähköverkon, generaattorin ja sähköjakelujärjestelmän välillä. Se valvoo jatkuvasti sähköverkon tehoparametreja ja käynnistää generaattorin, kun sähköverkko katkeaa tai liikkuu määriteltujen rajojen ulkopuolelle. Kun generaattori saavuttaa vakaan käyttötilan, ATS siirtää kuorman varateholle ja syöttää pääjakelupaneeliin tai erilliseen hätäpaneeliin, riippuen paikan konfiguraatiosta.

ATS-yksiköt valitaan vaaditun virrankeston, kytkentätopologian ja liitetyn kuormaprofiilin mukaan. Valitun toteutuksen mukaan ATS-ratkaisut voivat myös tarjota valvontatoimintoja tehon tilasta, käyttötilasta ja valituista kuormaan liittyvistä parametreista.



ATS tekniset tiedot



Jännite	400/230 VAC
Malli konfiguraatio	
ATS-paneelimalli	-
Kapasiteetti	
Mitat Pituus x Leveys x Korkeus (mm)	-
Taajuusvaihtoehdot (konfiguraatiosta riippuen)	50 Hz tai 60 Hz

SOVELLUSTIEDOT

ATS toimii osana kokonaisvaratehoarkkitehtuuria. Tarkka siirtologikka ja lukot riippuvat valitusta ohjausmoduulista, paikan sähkökaaviosta ja kytkentätopologiasta. Määritellyissä projekteissa, joissa on erityiset vaatimukset, kuten hätäkytkentä, valikoiva kuormasiirto tai integraatio rakennusautomaatiojärjestelmien kanssa, ATS-konfiguraatio räätälöidään asennuskonseptin mukaan.

VALINNAINEN: ILMAKYTKIN ACB

Älykäs matalan jännitteen suojaus jakeluun ja kytkentään

Valinnainen Ilmakytkin ACB voidaan määrittää asennuksiin, jotka vaativat korkeampia virrankestoja, parannettua valintaa ja integraatiota automaatio- ja valvontajärjestelmiin. ACB soveltuu matalan jännitteen jakeluverkkoihin, joita käytetään sähkön jakamiseen ja piirejä sekä laitteita suojaamaan ylikuormitukselta, alijännitteeltä, oikosululta ja yksivaiheiselta maavialta, riippuen valitusta vapautusyksiköstä ja konfiguraatiosta.



Tyypillinen sovellusalue

- AC 50 Hz
- Nimellisjännite jopa 660 V, 690 V toteutuksesta riippuen
- Nimellisvirran alue 400 A - 6300 A

Suojaustoiminnot konfiguraatiosta riippuen

- Ylikuormitussuoja
- Alijännitesuoja
- Oikosulku suoja
- Maaviallisuoja

Viestintä ja integraatio

ACB-versiot, joissa on viestintäliitännät, tukevat etätilaa, etäilmoituksia ja integraatiota automaatiojärjestelmiin, riippuen valitusta vaihtoehdosarjasta.

Standardit

- IEC 60947 2
- GB T 14048.2

HUOM: Kaikki tiedot tässä asiakirjassa on annettu ohjeellisia tarkoituksia varten. Tuotetiedot ja komponenttien tekniset tiedot voivat muuttua osana jatkuvaa tuotekehitystä tai konfiguraatiopäivityksiä. Tämä asiakirja ei muodosta osaa mistään myyntisopimuksesta. Kaikki oikeudet pidätetään (c) ElectroQuell 2026