



Ilustrativna slika. Stvarni detalji proizvoda mogu se razlikovati od ilustracije.

OCENE SNAGE GENERATORA

REZERVNA SNAGA		PRIMARNA SNAGA	
110 kVA	88 kW	100 kVA	kW
Napon	400/230V		
Frekvencija	50 Hz		
Faktor snage Cos Ø			
RPM: 1500 rpm	FAZE:	HLAĐENJE:	GORIVO: Inline

Rated power PRP (Primarna snaga)

Prema ISO 8528-1, PRP snaga definiše maksimalnu snagu koju generator može kontinuirano isporučivati pod promenljivim električnim opterećenjem, bez ograničenja na broj radnih sati godišnje, pod uslovom da se poštuju uslovi rada i procedure održavanja koje je odredio proizvođač. Prosečna izlazna snaga tokom 24-satnog radnog perioda ne sme premašiti 70 % PRP vrednosti.

KVALITET SNAGE I PERFORMANSE

- Digitalna regulacija napona ± 0.25 %
- Merenje i kontrola trofaznog napona
- Ukupna harmonijska distorzija THD ispod 2 %
- Brzo prihvatanje opterećenja
- Klasa performansi G2 u skladu sa ISO 8528-5
- Pogodno za ručni i automatski rad

- Izolacija alternatora **klasa H** • Stepen zaštite **IP23** • Kompaktna konstrukcija za **transport i instalaciju**
- Mogućnost podizanja viljuškarom **sa prednje i bočne strane**

Hitna rezervna snaga ESP

Prema ISO 8528-1, ESP snaga definiše maksimalnu snagu dostupnu za hitnu operaciju u slučaju prekida napajanja ili tokom testiranja, ograničenu na 200 radnih sati godišnje. Prosečna izlazna snaga tokom 24-satnog radnog perioda ne sme premašiti 70 % ESP vrednosti. Rad u ovom režimu preopterećenja nije dozvoljen.

STANDARDI I USAGLAŠENOST

- ISO 8528
- Direktiva o mašinama 2006/42/EC
- Direktiva o niskom naponu 2014/35/EU
- EMC Direktiva 2014/30/EU
- Direktiva o buci 2000/14/EC
- CE oznaka

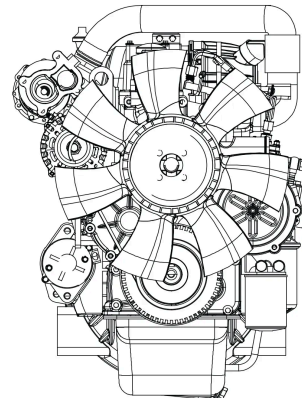
MOTOR

Pouzdana snaga za kontinuirani i rezervni rad

Dizel motor je primarni izvor snage generatora. On pretvara hemijsku energiju pohranjenu u gorivu u mehaničku energiju, koja se zatim pretvara u električnu energiju putem alternatora. Motor je dizajniran za kontinuirani rad i rezervne aplikacije, obezbeđujući stabilne performanse pod promenljivim opterećenjem uslovima. U zavisnosti od konfiguracije, motor može imati raspored cilindara u nizu ili V obliku i prirodno usisavanje ili turbopunjač.

U kombinaciji sa mehaničkom ili elektronskom regulacijom, ovo omogućava optimalnu ravnotežu između efikasnosti, trajnosti i potrošnje goriva u širokom opsegu snage.

Motor je pogodan za industrijsku, komercijalnu i infrastrukturnu upotrebu gde su potrebni pouzdanost i predvidivo funkcionisanje.



Specifikacija motora

Opšti podaci	
Model	1104C-44TAG2
Broj cilindara / konfiguracija	4
Zapremina	4.4
Prečnik / hod	105x127
Odnos kompresije	17.25:1
Usisavanje	Turbo punjenje & Aftercooler
Sistem goriva	Direktno ubrizgavanje
Tip regulatora	Mehanički
Sistem hlađenja	Voda
Kapacitet rashladne tečnosti	12.6
Brzina / frekvencija	1500 rpm / 50 Hz
Kapacitet ulja	8
Regulacija brzine	Elektronska
Klasa performansi	G2 / ISO 8528 5
Tip goriva	Dizel EN 590
Električni sistem motora	12 V / 24 V
Potrošnja goriva - Vrednosti se odnose na PRP rad u skladu sa ISO 8528.	
100 % opterećenje	21.8
75 % opterećenje	16.5
50 % opterećenje	10.8

NAPOMENE O PRIMENI

Motor je dizajniran da radi na konstantnoj brzini potrebnoj za aplikacije generacije snage.

Sistem regulacije, u zavisnosti od konfiguracije motora, obezbeđuje preciznu kontrolu brzine i stabilan rad pod promenljivim opterećenjem uslovima.

Dizajn sa hlađenjem vodom i odabranim sistemom usisavanja vazduha obezbeđuju efikasno upravljanje toplinom, doprinoseći dugom trajanju i smanjenim zahtevima za održavanje.

Motor se može kombinovati sa različitim alternatorima i kontrolnim modulima u zavisnosti od zahteva aplikacije, ocene snage i konfiguracije sistema.

ALTERNATOR

Stabilna električna energija za aplikacije generatora

Alternator pretvara mehaničku energiju koju isporučuje motor u električnu energiju. Dizajniran je za rad u generatorima koji se koriste u aplikacijama kontinuirane i rezervne snage, obezbeđujući stabilan izlaz napona pod promenljivim opterećenjem. U zavisnosti od konfiguracije, alternator može biti dizajniran za trofazni ili jednofazni rad i može biti opremljen različitim sistemima uzbuđenja i regulacije napona.

Bešumna konstrukcija i automatska regulacija napona omogućavaju pouzdane performanse, visoku efikasnost i smanjene zahteve za održavanje. Alternator je pogodan za industrijske, komercijalne i infrastrukturne aplikacije gde su potrebni dosledan kvalitet snage i dugoročna pouzdanost.



Specifikacija alternatora

Opšti podaci	
Model	TAL044D
Broj faza	3
Faktor snage	0.8
Broj polova	
Broj vodiča	
Klasa izolacije	H
Regulacija napona (stabilno stanje)	
Stepen zaštite	IP 23
Sistem uzbuđenja	samo-uzbuđen, AVR, bez četkica
Frekvencija	50 Hz
Izlazni napon	400/230 VAC

NAPOMENE O PRIMENI

Alternator je dizajniran da radi na konstantnoj brzini koja odgovara frekvenciji generatora.

Sistem uzbuđenja i automatska regulacija napona obezbeđuju stabilan izlaz napona i brzu reakciju na promene opterećenja.

U zavisnosti od aplikacije, alternator se može konfigurirati da radi sa različitim motorima, kontrolnim modulima i rasporedima sistema.

Ovo omogućava fleksibilnost u dizajnu sistema uz održavanje usaglašenosti sa važećim propisima i zahtevima kvaliteta snage.

Tehnička opis

Samostalni generator snage montiran na čvrst čelični okvir, pogodan za širok spektar instalacija i operativnih konfiguracija.

Jedinca je pogodna za kontinuirani rad i rezervne operacije u skladu sa zahtevima ISO 8528.

Obezbeđuje pouzdane performanse pod promenljivim opterećenjem u industrijskim, komercijalnim i infrastrukturnim aplikacijama.

Nivo akustičnog pritiska LpA meri se na udaljenosti od 7 m u skladu sa važećim međunarodnim standardima merenja.

Sistem je opremljen dizel motorom povezanom sa sinhronim alternatorom. Svi komponente su odabrane i ocenjene da rade unutar parametara performansi koje je definisao proizvođač, obezbeđujući operativnu stabilnost, sigurnost i dug vek trajanja.

OPREMA GENERATORA

Kategorija, Elementi	Kategorija, Elementi
SISTEM MOTORA	SISTEM ELEKTRIČNE ZAŠTITE
<ul style="list-style-type: none"> Dizel motor, četvorotaktni, tečno hlađen Sistem goriva sa direktnim ubrizgavanjem Regulator brzine motora Sistem predgrevanja motora Predgrejač motora Električni sistem pokretanja sa baterijom Hladnjak sa ventilatorom pokretan motorom Hladni sistem radijatora Filter za usisavanje vazduha Filter za ulje Filter za gorivo 	<ul style="list-style-type: none"> Glavni prekidač generatora Šunt prekidač generatora Zemljani kontakt Kutija za povezivanje izlaznog terminala
	SISTEM GORIVA
	<ul style="list-style-type: none"> Integrirani rezervoar za gorivo unutar osnovnog okvira Sistem zadržavanja goriva Digitalni senzor nivoa goriva
	STRUKTURALNI OKVIR I INSTALACIJE
	<ul style="list-style-type: none"> Čelični zavareni osnovni okvir, praškasto obložen Uslovi za trajnu instalaciju Izolatori vibracija koji smanjuju prenos vibracija Tačke za podizanje i transport Ručke za transport i tačke za podizanje Uške za podizanje
SISTEM ALTERNATORA	
<ul style="list-style-type: none"> Sinhroni alternator, bez četkica Automatski regulator napona AVR Dizajn sa jednim ležajem Klasa izolacije H 	
SISTEM KONTROLE I MONITORINGA	KUTIJA I SISTEM ISPUSNE
<ul style="list-style-type: none"> Digitalni sistem kontrole generatora Integrirani kontrolni panel Monitoring osnovnih operativnih parametara Sistemi zaštite motora i alternatora Dugme za hitno zaustavljanje Sistem punjenja baterije Elektronski punjač baterije 	<ul style="list-style-type: none"> Otporna na vremenske uslove zvučna kućišta Akustična i toplotna izolacija vrućih komponenti Sistem tišine ispusta pogodan za stacionarni rad Tišine ispusta sa kompenzacijom vibracija Ispustni otvor
	DIZAJN SERVISIRANJA I RADA
	<ul style="list-style-type: none"> Rešenja dizajna koja olakšavaju servis i rad Laka pristupna servisna vrata Zaštitna rešetka za rotirajuće i vruće delove

Dimenzije u kućištu



Dužina x Širina x Visina (mm)	2500 x 1100 x 1470
Težina generatora bez goriva (kg)	1092 kg
Kapacitet rezervoara za gorivo (L)	190
Zagarantovani nivo zvučne snage (dbA)	70 do 75 dB(A) na udaljenosti od 7 metara

Specifikacija zvučne kućišta

- Poseban dizajn za minimizaciju nivoa buke
- Galvanizovana čelična konstrukcija dodatno zaštićena sa poliester praškastim premazom
- Crno obojene brave i šarke od nerđajućeg čelika
- Prozor za inspekciju kontrolne table u zaključanim servisnim vratima
- Dugme za hitno zaustavljanje montirano na spoljašnjoj strani kućišta
- Tačke za podizanje, vuču i fiksiranje na glavnom okviru
- Punjenje radijatora kroz uklonjivu, čvrsto zatvorenu kišnu kapu sa kompresionim brtvama

Uputstva za rad

Intervali servisiranja generatora definišu se u skladu sa preporukama proizvođača motora i proizvođača generatora. Indikativne vrednosti za standardne uslove rada predstavljene su u nastavku.

Zamena filtera za gorivo	500 h ili 1 godina
Zamena ulja motora	Nakon prvih 100 h rada, zatim svaka 500 h ili 1 godina
Zamena filtera za ulje	Nakon prvih 100 h rada, zatim svaka 500 h ili 1 godina
Zamena rashladne tečnosti	1000 h ili 2 godine
Zamena filtera za vazduh	500 h
Zamena starter baterije	2 godine
Testiranje električne instalacije	U skladu sa važećim propisima i PN-HD 60364-6

Napomena: stvarni intervali servisiranja mogu varirati u zavisnosti od uslova rada, profila opterećenja i preporuka proizvođača motora.

Garancija

Period garancije za generator zavisi od radnog režima i radnih uslova jedinice.

• **Generatori korišćeni kao rezervni izvor napajanja:**

60 meseci sa ograničenjem od 1000 radnih sati, pod uslovom da su obavljene potrebne periodične pregledi

• **Generatori namenjeni za kontinuirani rad:**

12 meseci sa ograničenjem od 1000 radnih sati

Detaljni uslovi garancije, uključujući obim odgovornosti, zahteve za servis i operativna ograničenja, definišu se u garancijskom listu, tehničkoj i operativnoj dokumentaciji generatora, ili u skladu sa uslovima ugovora o prodaji.

STANDARDNI KONTROLER: DEIF SGC 420

ElectroQuell generatori se isporučuju kao standard sa DEIF SGC 420 kontrolnom tablom, koja deluje kao glavni kontrolni i merni uređaj generatora.

Kontroler izvršava sekvence pokretanja i zaustavljanja, nadgleda rad motora i alternatora, vrši električna merenja i upravlja kompletnim setom funkcija zaštite.

Režimi rada

- Automatski
- Ručno
- Daljinsko pokretanje i zaustavljanje
- Test opterećenja
- Test bez opterećenja
- Noćni režim ograničenja snage

Merenja i funkcije

Monitoring faznih napona, struja, frekvencija, aktivna i reaktivna snaga, kvalitet snage, energija kWh, kVAh i kvarh.

Brojači pokretanja i alarma, dijagnostika punjenja alternatora i merenje napona.

Zaštite

Potpune zaštite motora i generatora, uključujući preopterećenje, prekomernu struju, gubitak uzbuđenja, pregrevanje, nizak nivo ulja i kvarove pomoćnog sistema.

Ulazi i izlazi

17 konfigurabilnih analognih ulaza, uključujući 5 otpornik ulaza, 4 do 20 mA ulaze, 0 do 5 V ulaze i jedan diferencijalni ulaz

- 9 digitalnih ulaza tipa prekidač na tlo
- 7 konfigurabilnih digitalnih izlaza za starter, solenoid za zaustavljanje, grejač, signalizaciju alarma i sistem goriva
- 4 ulaza za strujne transformator sa sekundarnom strujom od 5 A

Integracija i komunikacija

Modbus RS 485, CANbus sa podrškom za elektronske motore, USB tip B port za konfiguraciju i dijagnostiku.

Mogućnost integracije sa BMS i SCADA sistemima

Interfejs

LCD ekran sa pozadinskim osvetljenjem sa funkcijom uštede energije i jasnim HMI interfejsom.

Dnevnik događaja sa kapacitetom do 100 unosa uključujući datum i vreme rada.

Napajanje kontrolera

12 ili 24 V DC, radni opseg od 8 do 32 V DC, zaštita od prenapona u skladu sa ISO 7637-2.

Ekološki uslovi

- Radna temperatura od minus 20 do 65 stepeni Celzijusa
- Temperatura skladištenja od minus 30 do 75 stepeni Celzijusa
- Vlažnost do 95 procenata RH
- Otpornost na vibracije 2 G i otpornost na udar 15 g u skladu sa IEC 60068
- Stepenn zaštite IP65 za prednju ploču
- Usaglašenost sa EMC standardima IEC 61000-6 -2 i IEC 61000-6 -4

Dimenzije

- Kućište 233 x 173 x 38.5 mm
- Izrez za panel 219 x 158 mm



★ BMS

★ SCADA

★ ModBus

★ SNMP

★ GSM /Ethernet

OPCIONI KONTROLNI MODULI I OPCIJE SISTEMA

Opcioni AMF kontroleri za aplikacije sa jednim generatorom, odabrani na osnovu zahteva lokacije, obima monitoringa i preferiranih komunikacionih interfejsa.

ComAp AMF25

ComAp IntelliLite 4 AMF 25

Napredni AMF kontroler za rezervne i primarne aplikacije generatora sa fleksibilnim I/O, monitoringom i opcijama daljinske komunikacije.

DEEPSEA 6120

Deep Sea Electronics DSE6120 MKIII

Auto Mains Failure kontroler sa monitoringom generatora i mreže, automatskim sekvencama pokretanja i zaustavljanja, funkcijama zaštite i konfigurabilne ulazima i izlazima.

DEEPSEA 7320

Deep Sea Electronics DSE7320 MKII

AMF kontroler sa proširenim mogućnostima monitoringa i komunikacije, pogodan gde su potrebne napredne funkcionalnosti i šire opcije integracije.

DEIF AGC 150

DEIF AGC 150

Alternativna opcija AMF kontrolera, obično odabrana kada je DEIF kontrolna platforma poželjna za projekat.

KONTROLERI ZA SINHRONIZACIJU I PARALELNO DELOVANJE

Kontroleri za sinhronizaciju, paralelno povezivanje i višegeneratorske sisteme, koriste se kada su potrebni deljenje opterećenja, kontrola kW i kVAR, sinhronizacija mrtvog busa, i koordinisana logika pokretanja i zaustavljanja.

ComAp IntelliGen 200

ComAp IntelliGen 200

Porodica kontrolera za sinhronizaciju i upravljanje snagom aplikacijama, podržavajući višekontrolerski rad, PLC funkcionalnost i daljinsku povezanost u zavisnosti od odabrane varijante.

DEEPSEA 8610

Deep Sea Electronics DSE8610

Auto Start Load Share kontroler za višegeneratorske sisteme, dizajniran za sinhronizaciju, deljenje opterećenja i integrisanu kontrolu regulatora i AVR u paralelnim aplikacijama.

DEEPSEA 8660

Deep Sea Electronics DSE8660

Opcija kontrolera za sinhronizaciju i paralelno povezivanje za projekte koji zahtevaju ovu specifičnu DSE platformu za višegeneratorski rad.

ATS ElectroQuell

Automatsko prebacivanje za rezervne sisteme napajanja

Automatski prekidač za prebacivanje ATS je interfejs između napajanja iz mreže, generatora i električnog distribucijskog sistema. Kontinuirano prati parametre napajanja iz mreže i pokreće generator kada napajanje iz mreže prestane ili se pomeri van definisanih granica. Kada generator dostigne stabilne radne uslove, ATS prebacuje opterećenje na rezervnu snagu i snabdeva glavni razvodni orman ili posvećeni hitni panel, u zavisnosti od konfiguracije lokacije.

ATS jedinice se biraju na osnovu potrebne struje, topologije prebacivanja i povezanog profila opterećenja. U zavisnosti od odabrane izvedbe, ATS rešenja mogu takođe pružiti funkcije monitoringa za status snage, radni režim i odabrane parametre vezane za opterećenje.



ATS specifikacija



Napon	400/230 VAC
Konfiguracija modela	
Model ATS panela	EQ-ATS 160A 4P
Kapacitet	
Dimenzije Dužina x Širina x Visina (mm)	500 x 275 x 605
Opcije frekvencije (u zavisnosti od konfiguracije)	50 Hz ili 60 Hz

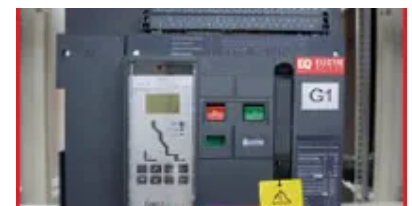
NAPOMENE O PRIMENI

ATS radi kao deo celokupne arhitekture rezervne snage. Tačna logika prebacivanja i međusobne blokade zavise od odabranog kontrolnog modula, koncepta ožičenja na lokaciji i topologije prebacivanja. Za projekte sa definisanim zahtevima kao što su hitni krugovi, selektivno prebacivanje opterećenja ili integracija sa sistemima upravljanja zgradama, konfiguracija ATS-a se prilagođava konceptu instalacije.

OPCIONALNO: PREKIDAČ ZA VAZDUH ACB

Inteligentna zaštita niskog napona za distribuciju i prebacivanje

Opcionalni prekidač za vazduh ACB može se odabrati za instalacije koje zahtevaju veće struje, poboljšanu selektivnost i integraciju sa automatizovanim i monitoring sistemima. ACB je pogodan za niskonaponske distribucione mreže koje se koriste za distribuciju snage i zaštitu krugova i opreme od preopterećenja, niskog napona, kratkog spoja i zemljanih grešaka, u zavisnosti od odabrane jedinice za oslobađanje i konfiguracije.



Tipičan opseg primene

- AC 50 Hz
- Rated voltage do 660 V, 690 V u zavisnosti od izvedbe
- Rated current range 400 A do 6300 A

Funkcije zaštite u zavisnosti od konfiguracije

- Zaštita od preopterećenja
- Zaštita od niskog napona
- Zaštita od kratkog spoja
- Zaštita od zemljanih grešaka

NAPOMENA: Sve informacije u ovom dokumentu su date u svrhu vođenja. Detalji proizvoda i specifikacije komponenti mogu se promeniti kao deo kontinuiranog razvoja proizvoda ili ažuriranja konfiguracije. Ovaj dokument ne čini deo bilo kog ugovora o prodaji. Sva prava zadržana (c) ElectroQuell 2026

Komunikacija i integracija

ACB verzije sa komunikacionim interfejsima podržavaju daljinski status, daljinsko signaliziranje i integraciju sa automatizovanim sistemima, u zavisnosti od odabranog skupa opcija.

Standardi

- IEC 60947 2
- GB T 14048.2