



Image illustrative. Les détails réels du produit peuvent différer de l'illustration.

## ÉVALUATIONS DE PUISSANCE DU GÉNÉRATEUR

PUISSANCE DE SECOURS		PUISSANCE PRINCIPALE	
<b>341 kVA</b>	272 kW	<b>310 kVA</b>	kW
Tension nominale	400/230V		
Fréquence	50 Hz		
Facteur de puissance Cos Ø			
RPM : 1500 rpm	PHASES :	REFROIDISSEMENT :	CARBURANT : En ligne

### Puissance nominale PRP (Puissance Principale)

Selon la norme ISO 8528-1, la puissance PRP définit la puissance maximale que le groupe électrogène peut délivrer en continu sous une charge électrique variable, sans limitation du nombre d'heures de fonctionnement par an, à condition que les conditions de fonctionnement et les procédures de service spécifiées par le fabricant soient respectées. La puissance de sortie moyenne sur une période de fonctionnement de 24 heures ne doit pas dépasser 70 % de la valeur PRP.

### QUALITÉ DE L'ÉNERGIE ET PERFORMANCE

- Régulation numérique de la tension  $\pm 0,25$  %
- Détection et contrôle de la tension triphasée
- Distorsion harmonique totale (THD) inférieure à 2 %
- Acceptation rapide de la charge
- Classe de performance G2 conformément à la norme ISO 8528-5
- Convient pour un fonctionnement manuel et automatique

- Isolation de l'alternateur **classe H** • Degré de protection **IP23** • Conception compacte pour **transport et installation**
- Capacité de levage par chariot élévateur **par l'avant et le côté**

### Puissance de secours d'urgence ESP

Selon la norme ISO 8528-1, la puissance ESP définit la puissance maximale disponible pour le fonctionnement d'urgence en cas de coupure de l'alimentation électrique ou lors de tests, limitée à 200 heures de fonctionnement par an.

La puissance de sortie moyenne sur une période de fonctionnement de 24 heures ne doit pas dépasser 70 % de la valeur ESP. Le fonctionnement en surcharge dans ce mode n'est pas autorisé.

### NORMES ET CONFORMITÉ

- ISO 8528
- Directive Machines 2006/42/CE
- Directive Basse Tension 2014/35/UE
- Directive CEM 2014/30/UE
- Directive Bruit 2000/14/CE
- Marquage CE

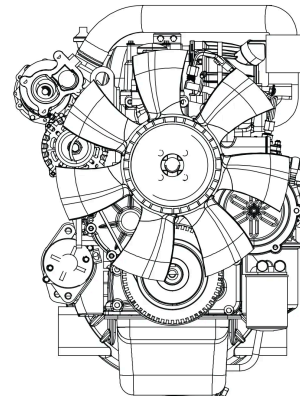
## MOTEUR

### **Puissance fiable pour un fonctionnement continu et de secours**

Le moteur diesel est la principale source d'énergie du groupe électrogène. Il convertit l'énergie chimique stockée dans le carburant en énergie mécanique, qui est ensuite transformée en énergie électrique par l'alternateur. Le moteur est conçu pour un fonctionnement continu et des applications de secours, garantissant des performances stables sous des conditions de charge variable. Selon la configuration, le moteur peut présenter un agencement de cylindres en ligne ou en V et un système d'admission d'air naturellement aspiré ou turbocompressé.

Associé à un régulateur mécanique ou électronique, cela permet un équilibre optimal entre efficacité, durabilité et consommation de carburant sur une large plage de puissance.

Le moteur est adapté à une utilisation industrielle, commerciale et d'infrastructure où la fiabilité et un fonctionnement prévisible sont requis.



### Spécification du moteur

Données générales	
Modèle	-
Nombre de cylindres / configuration	
Cylindrée	
Alésage / course	0
Taux de compression	0
Aspiration	Turbochargé & Intercooler
Système de carburant	Injection directe
Type de régulateur	Mécanique
Système de refroidissement	Eau
Capacité du liquide de refroidissement	
Vitesse / fréquence	1500 tr/min / 50 Hz
Capacité d'huile	
Régulation de vitesse	Électronique
Classe de performance	G2 / ISO 8528 5
Type de carburant	Diesel EN 590
Système électrique du moteur	12 V / 24 V
<b>Consommation de carburant - Les valeurs se réfèrent à un fonctionnement PRP conformément à la norme ISO 8528.</b>	
100 % de charge	
75 % de charge	
50 % de charge	

#### REMARQUES D'APPLICATION

Le moteur est conçu pour fonctionner à une vitesse constante requise pour les applications de production d'énergie.

Le système de régulation, selon la configuration du moteur, assure un contrôle précis de la vitesse et un fonctionnement stable sous des conditions de charge variables.

La conception refroidie par eau et le système d'admission d'air sélectionné offrent une gestion thermique efficace, contribuant à une longue durée de vie et à des besoins d'entretien réduits.

Le moteur peut être combiné avec différents alternateurs et modules de contrôle en fonction des exigences d'application, de la puissance nominale et de la configuration du système.

## ALTERNATEUR

### *Puissance électrique stable pour les applications de générateur*

L'alternateur convertit l'énergie mécanique fournie par le moteur en énergie électrique. Il est conçu pour fonctionner dans des groupes électrogènes utilisés dans des applications de puissance continue et de secours, garantissant une sortie de tension stable sous des conditions de charge variables. Selon la configuration, l'alternateur peut être conçu pour un fonctionnement triphasé ou monophasé et peut être équipé de différents systèmes d'excitation et de régulation de tension.

La construction sans balais et la régulation automatique de la tension permettent des performances fiables, une efficacité élevée et des besoins d'entretien réduits. L'alternateur est adapté aux applications industrielles, commerciales et d'infrastructure où une qualité de puissance constante et une fiabilité à long terme sont requises.



### Spécification de l'alternateur

Données générales	
Modèle	-
Nombre de phases	3
Facteur de puissance	0,8
Nombre de pôles	
Nombre de fils	
Classe d'isolation	H
Régulation de tension (état stable)	
Degré de protection	IP 23
Système d'excitation	auto-excité, AVR, sans balais
Fréquence	50 Hz
Tension de sortie	400/230 VAC

#### REMARQUES D'APPLICATION

L'alternateur est conçu pour fonctionner à une vitesse constante correspondant à la fréquence du générateur.

Le système d'excitation et la régulation automatique de la tension garantissent une sortie de tension stable et une réponse rapide aux variations de charge.

Selon l'application, l'alternateur peut être configuré pour fonctionner avec différents moteurs, modules de contrôle et agencements de système.

Cela permet une flexibilité dans la conception du système tout en maintenant la conformité aux réglementations applicables et aux exigences de qualité de puissance.

## Description technique

Groupe électrogène autonome monté sur un cadre de base en acier robuste, adapté à un large éventail de configurations d'installation et d'exploitation.

L'unité est adaptée à la fois pour un service continu et un fonctionnement de secours en conformité avec les exigences de la norme ISO 8528. Elle garantit des performances fiables sous des conditions de charge variables dans des applications industrielles, commerciales et d'infrastructure.

Le niveau de pression acoustique LpA est mesuré à une distance de 7 m conformément aux normes de mesure internationales applicables.

Le système est équipé d'un moteur diesel couplé à un alternateur synchrone. Tous les composants sont sélectionnés et classés pour fonctionner dans les paramètres de performance définis par le fabricant, garantissant la stabilité opérationnelle, la sécurité et une longue durée de vie.

## ÉQUIPEMENT DU GROUPE ÉLECTROGÈNE

Catégorie, Éléments	Catégorie, Éléments
<b>SYSTÈME DE MOTEUR</b>	<b>SYSTÈME DE PROTECTION ÉLECTRIQUE</b>
<ul style="list-style-type: none"> <li>• Moteur diesel, quatre temps, refroidi par liquide</li> <li>• Système de carburant avec injection directe</li> <li>• Régulateur de vitesse du moteur</li> <li>• Système de préchauffage du moteur</li> <li>• Préchauffeur de moteur</li> <li>• Système de démarrage électrique avec batterie</li> <li>• Ventilateur de refroidissement entraîné par le moteur</li> <li>• Système de refroidissement par radiateur</li> <li>• Filtre d'admission d'air</li> <li>• Filtre à huile</li> <li>• Filtre à carburant</li> </ul>	<ul style="list-style-type: none"> <li>• Disjoncteur principal du groupe électrogène</li> <li>• Bobine de déclenchement de secours du disjoncteur du générateur</li> <li>• Point de mise à la terre</li> <li>• Boîte de connexion des bornes de sortie</li> </ul>
	<b>SYSTÈME DE CARBURANT</b>
	<ul style="list-style-type: none"> <li>• Réservoir de carburant intégré dans le cadre de base</li> <li>• Système de rétention de carburant</li> <li>• Capteur de niveau de carburant numérique</li> </ul>
	<b>CADRE STRUCTUREL ET INSTALLATIONS</b>
<b>SYSTÈME D'ALTERNATEUR</b>	<ul style="list-style-type: none"> <li>• Cadre de base en acier soudé, revêtu de poudre</li> <li>• Prévisions pour installation permanente</li> <li>• Isolateurs de vibration réduisant la transmission des vibrations</li> <li>• Points de levage et de transport</li> <li>• Poignées de transport et points de levage</li> <li>• Anneaux de levage</li> </ul>
<ul style="list-style-type: none"> <li>• Alternateur synchrone, sans balais</li> <li>• Régulateur de tension automatique AVR</li> <li>• Conception à un seul roulement</li> <li>• Classe d'isolation H</li> </ul>	
<b>SYSTÈME DE CONTRÔLE ET DE SURVEILLANCE</b>	<b>ENCEINTE ET SYSTÈME D'ÉCHAPPEMENT</b>
<ul style="list-style-type: none"> <li>• Système de contrôle du groupe électrogène numérique</li> <li>• Panneau de contrôle intégré</li> <li>• Système de surveillance des paramètres de fonctionnement de base</li> <li>• Systèmes de protection du moteur et de l'alternateur</li> <li>• Bouton d'arrêt d'urgence</li> <li>• Système de charge de batterie</li> <li>• Chargeur de batterie électronique</li> </ul>	<ul style="list-style-type: none"> <li>• Enceinte insonorisée résistante aux intempéries</li> <li>• Isolation acoustique et thermique des composants chauds</li> <li>• Système de silencieux d'échappement adapté à un fonctionnement stationnaire</li> <li>• Silencieux d'échappement avec compensation des vibrations</li> <li>• Sortie d'échappement</li> </ul>
	<b>CONCEPTION DE SERVICE ET D'OPÉRATION</b>
	<ul style="list-style-type: none"> <li>• Solutions de conception facilitant le service et l'opération</li> <li>• Portes de service à accès facile</li> <li>• Grille de protection pour les parties rotatives et chaudes</li> </ul>

## Dimensions dans l'enceinte



Longueur x Largeur x Hauteur (mm)	
Poids du groupe électrogène sans carburant (kg)	3530 kg
Capacité du réservoir de carburant (L)	
Niveau de puissance acoustique garanti (dB(A))	70 à 75 dB(A) à une distance de 7 mètres

### Spécification de l'enceinte insonorisée

- Conception spéciale pour minimiser le niveau de bruit
- Structure en acier galvanisé protégée par un revêtement en poudre polyester
- Serrures peintes en noir et charnières en acier inoxydable
- Fenêtre d'inspection pour le panneau de contrôle dans des portes de service verrouillables
- Bouton d'arrêt d'urgence monté sur le côté externe de l'enceinte
- Points de levage, de remorquage et de fixation sur le cadre principal
- Remplissage du radiateur par un couvercle de pluie amovible et hermétique avec joint de compression

### Directives d'exploitation

Les intervalles de service du groupe électrogène sont définis conformément aux recommandations du fabricant du moteur et du fabricant du groupe électrogène. Les valeurs indicatives pour des conditions de fonctionnement standard sont présentées ci-dessous.

Remplacement du filtre à carburant	500 h ou 1 an
Remplacement de l'huile moteur	Après les 100 premières heures de fonctionnement, puis tous les 500 h ou 1 an
Remplacement du filtre à huile	Après les 100 premières heures de fonctionnement, puis tous les 500 h ou 1 an
Remplacement du liquide de refroidissement	1000 h ou 2 ans
Remplacement du filtre à air	500 h
Remplacement de la batterie de démarrage	2 ans
Test de l'installation électrique	Conformément aux réglementations applicables et à la norme PN-HD 60364-6

Remarque : les intervalles de service réels peuvent varier en fonction des conditions de fonctionnement, du profil de charge et des recommandations du fabricant du moteur.

### Garantie

La période de garantie pour le groupe électrogène dépend du mode de fonctionnement et des conditions de travail de l'unité.

#### • Groupes électrogènes utilisés comme alimentation de secours :

**60 mois** avec une limite de **1000 heures de fonctionnement**, à condition que l'entretien périodique requis soit effectué

#### • Groupes électrogènes destinés à un fonctionnement continu :

**12 mois** avec une limite de **1000 heures de fonctionnement**

Les conditions de garantie détaillées, y compris le champ de responsabilité, les exigences de service et les limitations opérationnelles, sont définies dans la carte de garantie, la documentation technique et opérationnelle du groupe électrogène, ou conformément aux termes du contrat de vente.

## CONTRÔLEUR STANDARD : DEIF SGC 420

Les groupes électrogènes ElectroQuell sont fournis en standard avec le panneau de contrôle DEIF SGC 420, qui agit comme l'unité principale de contrôle et de mesure du groupe électrogène.

Le contrôleur exécute les séquences de démarrage et d'arrêt, supervise le fonctionnement du moteur et de l'alternateur, effectue des mesures électriques et gère l'ensemble des fonctions de protection.

### Modes de fonctionnement

- Automatique
- Manuel
- Démarrage et arrêt à distance
- Test de charge
- Test sans charge
- Mode de limitation de puissance nocturne

### Mesures et fonctions

Surveillance des tensions de phase, des courants, de la fréquence, de la puissance active et réactive, de la qualité de l'énergie, des kWh, kVAh et kvarh.

Compteurs de démarrage et d'alarme, diagnostics de l'alternateur de charge et mesure de la tension.

### Protections

Protections complètes du moteur et du générateur, y compris surcharge, surintensité, perte d'excitation, surchauffe, faible niveau d'huile et pannes de système auxiliaire.

### Entrées et sorties

17 entrées analogiques configurables, y compris 5 entrées résistives, 4 à 20 mA, 0 à 5 V et une entrée différentielle

- 9 entrées numériques de type interrupteur à la terre
- 7 sorties numériques configurables pour démarreur, solénoïde d'arrêt, chauffage, signalisation d'alarme et système de carburant
- 4 entrées de transformateur de courant avec courant secondaire de 5 A

### Intégration et communication

Modbus RS 485, CANbus avec support pour moteurs électroniques, port USB de type B pour configuration et diagnostics.

Capacité d'intégration avec les systèmes BMS et SCADA

### Interface

Écran LCD rétroéclairé avec fonction d'économie d'énergie et interface HMI claire.

Journal des événements avec une capacité allant jusqu'à 100 entrées, y compris la date et le temps de fonctionnement.

### Alimentation du contrôleur

12 ou 24 V CC, plage de fonctionnement de 8 à 32 V CC, protection contre les surtensions conformément à la norme ISO 7637-2.

### Conditions environnementales

- Température de fonctionnement de moins 20 à 65 degrés Celsius
- Température de stockage de moins 30 à 75 degrés Celsius
- Humidité jusqu'à 95 pour cent HR
- Résistance aux vibrations 2 G et résistance aux chocs 15 g conformément à la norme IEC 60068
- Degré de protection IP65 pour le panneau avant
- Conformité aux normes CEM IEC 61000-6 -2 et IEC 61000-6 -4

### Dimensions

- Enceinte 233 x 173 x 38,5 mm
- Découpe du panneau 219 x 158 mm



★ BMS

★ SCADA

★ ModBus

★ SNMP

★ GSM / Ethernet

## MODULES DE CONTRÔLE ET OPTIONS SYSTÈME FACULTATIFS

Contrôleurs AMF optionnels pour des applications de générateur unique, sélectionnés en fonction des exigences du site, de la portée de surveillance et des interfaces de communication préférées.

ComAp AMF25



**ComAp IntelliLite 4 AMF 25**

Contrôleur AMF avancé pour des applications de secours et de puissance principale de groupe électrogène unique, avec des options d'E/S, de surveillance et de communication à distance flexibles.

DEEPSEA 6120



**Deep Sea Electronics DSE6120 MKIII**

Contrôleur de panne de réseau automatique avec surveillance du générateur et du réseau, séquences de démarrage et d'arrêt automatiques, fonctions de protection et entrées et sorties configurables.

DEEPSEA 7320



**Deep Sea Electronics DSE7320 MKII**

Contrôleur AMF avec capacités de surveillance et de communication étendues, adapté là où des fonctionnalités avancées et des options d'intégration plus larges sont requises.

DEIF AGC 150



**DEIF AGC 150**

Option de contrôleur AMF alternative, généralement choisie lorsqu'une plateforme de contrôle basée sur DEIF est préférée pour le projet.

## CONTRÔLEURS POUR SYNCHRONISATION ET FONCTIONNEMENT PARALLÈLE

Contrôleurs pour la synchronisation, le parallélisme et les systèmes multi-générateurs, utilisés lorsque le partage de charge, le contrôle des kW et kVar, la synchronisation de bus mort et la logique de démarrage et d'arrêt coordonnée sont nécessaires.

ComAp IntelliGen 200



**ComAp IntelliGen 200**

Famille de contrôleurs pour les applications de synchronisation et de gestion de l'énergie, prenant en charge le fonctionnement multi-contrôleur, la fonctionnalité PLC et la connectivité à distance selon la variante sélectionnée.

DEEPSEA 8610



**Deep Sea Electronics DSE8610**

Contrôleur de partage de charge de démarrage automatique pour des systèmes multi-générateurs, conçu pour la synchronisation, le partage de charge et le contrôle intégré du régulateur et de l'AVR dans des applications parallèles.

DEEPSEA 8660



**Deep Sea Electronics DSE8660**

Option de contrôleur de synchronisation et de parallélisme pour des projets nécessitant cette plateforme DSE spécifique pour le fonctionnement multi-générateur.

# ATS ElectroQuell

## Commutation automatique pour systèmes d'alimentation de secours

Le commutateur de transfert automatique ATS est l'interface entre l'alimentation de réseau, le générateur et le système de distribution électrique. Il surveille en continu les paramètres de l'alimentation électrique et initie le démarrage du générateur lorsque l'alimentation de réseau tombe ou sort des limites spécifiées. Une fois que le générateur atteint des conditions de fonctionnement stables, l'ATS transfère la charge à l'alimentation de secours et alimente le tableau de distribution principal ou un panneau d'urgence dédié, en fonction de la configuration du site.

Les unités ATS sont sélectionnées en fonction de l'intensité de courant requise, de la topologie de commutation et du profil de charge connecté. Selon l'exécution choisie, les solutions ATS peuvent également fournir des fonctions de surveillance pour l'état de l'alimentation, le mode de fonctionnement et les paramètres liés à la charge sélectionnée.



## Spécification ATS



Tension	400/230 VAC
Configuration du modèle	
Modèle de panneau ATS	-
Capacité	
Dimensions Longueur x Largeur x Hauteur (mm)	-
Options de fréquence (selon la configuration)	50 Hz ou 60 Hz

### REMARQUES D'APPLICATION

L'ATS fonctionne dans le cadre de l'architecture globale d'alimentation de secours. La logique de transfert exacte et les interlocks dépendent du module de contrôle sélectionné, du concept de câblage du site et de la topologie de commutation. Pour les projets avec des exigences définies telles que des circuits d'urgence, un transfert de charge sélectif ou une intégration avec des systèmes de gestion de bâtiment, la configuration de l'ATS est adaptée au concept d'installation.

## OPTIONNEL : DISJONCTEUR À AIR ACB

### Protection intelligente basse tension pour distribution et commutation

Un disjoncteur à air ACB optionnel peut être spécifié pour des installations nécessitant des intensités de courant plus élevées, une sélectivité améliorée et une intégration avec des systèmes d'automatisation et de surveillance. L'ACB est adapté aux réseaux de distribution basse tension utilisés pour distribuer l'énergie et protéger les circuits et l'équipement d'alimentation contre les surcharges, les sous-tensions, les courts-circuits et les défauts à la terre monophasés, selon l'unité de déclenchement et la configuration sélectionnées.



### Plage d'application typique

- AC 50 Hz
- Tension nominale jusqu'à 660 V, 690 V selon l'exécution
- Plage de courant nominal de 400 A à 6300 A

### Fonctions de protection selon la configuration

- Protection contre les surcharges
- Protection contre les sous-tensions
- Protection contre les courts-circuits
- Protection contre les défauts à la terre

REMARQUE : Toutes les informations contenues dans ce document sont fournies à titre indicatif. Les détails du produit et les spécifications des composants peuvent changer dans le cadre du développement continu du produit ou des mises à jour de configuration. Ce document ne fait pas partie d'un contrat de vente. Tous droits réservés (c) ElectroQuell 2026

### Communication et intégration

Versions ACB avec interfaces de communication prenant en charge l'état à distance, la signalisation à distance et l'intégration avec des systèmes d'automatisation, selon l'option sélectionnée.

### Normes

- IEC 60947 2
- GB T 14048.2