



Ілюстративне зображення. Фактичні деталі продукту можуть відрізнятися від ілюстрації.

ПОТУЖНІСТЬ ГЕНЕРАТОРА

РЕЗЕРВНА ПОТУЖНІСТЬ		ГОЛОВНА ПОТУЖНІСТЬ	
277 kVA	222 kW	252 kVA	kW
Номінальна напруга	400/230В		
Частота	50 Гц		
Коефіцієнт потужності Cos Ø			
Об/хв: 1500 об/хв	ФАЗИ:	ОХОЛОДЖЕННЯ:	ПАЛИВО: Лінійна

Номінальна потужність PRP (Головна потужність)

Відповідно до ISO 8528-1, потужність PRP визначає максимальну потужність, яку генератор може постачати безперервно за змінного електричного навантаження, без обмежень на кількість робочих годин на рік, за умов дотримання умов експлуатації та процедур обслуговування, зазначених виробником. Середня вихідна потужність за 24-годинний робочий період не повинна перевищувати 70 % від значення PRP.

ЯКІСТЬ ПОТУЖНОСТІ ТА ПРОДУКТИВНІСТЬ

- Цифрове регулювання напруги $\pm 0.25\%$
- Вимірювання та контроль трьохфазної напруги
- Загальна гармонійна спотвореність THD нижче 2 %
- Швидке прийняття навантаження
- Клас продуктивності G2 відповідно до ISO 8528-5
- Підходить для ручної та автоматичної роботи

- Ізоляція альтернатора **клас H** • Ступінь захисту **IP23** • Компактний дизайн для **транспортування та встановлення**
- Можливість підйому за допомогою навантажувача з **передньої та бічної сторони**

Аварійна резервна потужність ESP

Відповідно до ISO 8528-1, потужність ESP визначає максимальну потужність, доступну для аварійної роботи в разі відключення електропостачання або під час тестування, обмежену 200 робочими годинами на рік.

Середня вихідна потужність за 24-годинний робочий період не повинна перевищувати 70 % від значення ESP. Перевантаження в цьому режимі не дозволяється.

СТАНДАРТИ ТА ВІДПОВІДНІСТЬ

- ISO 8528
- Директива з машинобудування 2006/42/EC
- Директива з низької напруги 2014/35/EU
- Директива з електромагнітної сумісності 2014/30/EU
- Директива з шуму 2000/14/EC
- Маркування CE

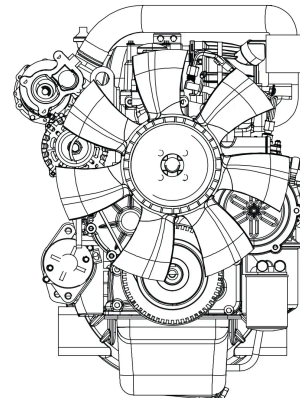
ДВИГУН

Надійна потужність для безперервної та резервної роботи

Дизельний двигун є основним джерелом потужності генератора. Він перетворює хімічну енергію, що зберігається в паливі, на механічну енергію, яка потім перетворюється в електричну потужність альтернатором. Двигун призначений як для безперервної роботи, так і для резервних застосувань, забезпечуючи стабільну продуктивність за змінних навантажень. Залежно від конфігурації, двигун може мати рядний або V-подібний розташування циліндрів та систему повітряного впуску з природним або турбонаддувом.

У поєднанні з механічним або електронним регулюванням це забезпечує оптимальний баланс між ефективністю, довговічністю та споживанням пального в широкому діапазоні потужності.

Двигун підходить для промислового, комерційного та інфраструктурного використання, де потрібна надійність і передбачувана робота.



Специфікація двигуна

Загальні дані	
Модель	DP086CC
Кількість циліндрів / конфігурація	6
Об'єм	7.5
Діаметр / хід	110x132
Ступінь стиснення	16.6:1
Впуск	З турбонаддувом та післяохолодженням
Паливна система	Прямий впуск
Тип регулятора	Механічний
Система охолодження	Вода
Об'єм охолоджуючої рідини	42
Швидкість / частота	1500 об/хв / 50 Гц
Об'єм олії	35
Регулювання швидкості	Електронне
Клас продуктивності	G2 / ISO 8528 5
Тип пального	Дизель EN 590
Електрична система двигуна	12 В / 24 В
Споживання пального - Значення стосуються роботи PRP відповідно до ISO 8528.	
100 % навантаження	51.9
75 % навантаження	38.8
50 % навантаження	26.3

ПРИМІТКИ ДО ЗАСТОСУВАННЯ

Двигун розроблений для роботи на постійній швидкості, необхідній для генерації електричної потужності.

Система регулювання, залежно від конфігурації двигуна, забезпечує точний контроль швидкості та стабільну роботу за змінних навантажень.

Конструкція з водяним охолодженням та обрана система впуску повітря забезпечують ефективне термічне управління, що сприяє тривалому терміну служби та зменшенню вимог до обслуговування.

Двигун може бути поєднаний з різними альтернаторами та контрольними модулями залежно від вимог застосування, потужності та конфігурації системи.

АЛЬТЕРНАТОР

Стабільна електрична потужність для генераторних застосувань

Альтернатор перетворює механічну енергію, що постачається двигуном, в електричну енергію. Він призначений для роботи в генераторних установках, що використовуються в безперервних і резервних застосуваннях, забезпечуючи стабільну вихідну напругу за змінних навантажень. Залежно від конфігурації, альтернатор може бути призначений для трьохфазної або однофазної роботи та може бути обладнаний різними системами збудження та регулювання напруги.

Безщиткова конструкція та автоматичне регулювання напруги забезпечують надійну продуктивність, високу ефективність та зменшення вимог до обслуговування. Альтернатор підходить для промислових, комерційних та інфраструктурних застосувань, де потрібна стабільна якість потужності та тривала надійність.



Специфікація альтернатора

Загальні дані	
Модель	AG10-250SI20AI
Кількість фаз	3
Коефіцієнт потужності	0.8
Кількість полюсів	
Кількість виводів	
Клас ізоляції	H
Регулювання напруги (статичний режим)	
Ступінь захисту	IP 23
Система збудження	самозбуджувана, AVR, безщиткова
Частота	50 Гц
Вихідна напруга	400/230 В змінного струму

ПРИМІТКИ ДО ЗАСТОСУВАННЯ

Альтернатор призначений для роботи на постійній швидкості, що відповідає частоті генератора.

Система збудження та автоматичне регулювання напруги забезпечують стабільну вихідну напругу та швидку реакцію на зміни навантаження.

Залежно від застосування, альтернатор може бути налаштований для роботи з різними двигунами, контрольними модулями та схемами систем. Це забезпечує гнучкість у проектуванні системи, зберігаючи при цьому відповідність застосовним нормам та вимогам до якості потужності.

Технічний опис

Вільностоячий генератор потужності, встановлений на міцній сталевій основі, підходить для широкого спектру конфігурацій установки та експлуатації.

Установка підходить як для безперервної роботи, так і для резервної роботи в відповідності з вимогами ISO 8528.

Вона забезпечує надійну продуктивність за змінних навантажень у промислових, комерційних та інфраструктурних застосуваннях.

Рівень акустичного тиску LpA вимірюється на відстані 7 м відповідно до застосованих міжнародних стандартів вимірювання.

Система обладнана дизельним двигуном, з'єднаним з синхронним альтернатором. Всі компоненти вибрані та розраховані для роботи в межах параметрів продуктивності, визначених виробником, забезпечуючи стабільність роботи, безпеку та тривалий термін служби.

ОБЛАДНАННЯ ГЕНЕРАТОРНОЇ УСТАНОВКИ

Категорія, елементи	Категорія, елементи
СИСТЕМА ДВИГУНА	СИСТЕМА ЕЛЕКТРИЧНОГО ЗАХИСТУ
<ul style="list-style-type: none"> • Дизельний двигун, чотиритактний, рідинне охолодження • Паливна система з прямим впуском • Регулятор швидкості двигуна • Система попереднього прогріву двигуна • Попередній обігрівач двигуна • Електрична система запуску з комплектом акумуляторів • Охолоджуючий вентилятор, що приводиться в дію двигуном • Система охолодження радіатора • Фільтр повітря • Масляний фільтр • Паливний фільтр 	<ul style="list-style-type: none"> • Головний автоматичний вимикач генераторної установки • Котушка шунту вимикача генератора • Точка заземлення • Коробка з'єднання виходу
	ПАЛИВНА СИСТЕМА
	<ul style="list-style-type: none"> • Інтегрований паливний бак в основі • Система утримання пального • Цифровий датчик рівня пального
	СТРУКТУРНА РАМА ТА УСТАНОВКИ
СИСТЕМА АЛЬТЕРНАТОРА	<ul style="list-style-type: none"> • Сталева зварна основа, покрита порошковою фарбою • Передбачення для постійної установки • Віброізолятори, що зменшують передачу вібрацій • Точки підйому та транспортування • Ручки для транспортування та точки підйому • Підйомні вушка
<ul style="list-style-type: none"> • Синхронний альтернатор, безщітковий • Автоматичний регулятор напруги AVR • Конструкція з одним підшипником • Клас ізоляції H 	
СИСТЕМА УПРАВЛІННЯ І МОНІТОРИНГУ	КОРПУС І ВИХЛОПНА СИСТЕМА
<ul style="list-style-type: none"> • Цифрова система управління генераторною установкою • Інтегрована панель управління • Система моніторингу основних експлуатаційних параметрів • Системи захисту двигуна та альтернатора • Кнопка аварійної зупинки • Система зарядки акумулятора • Електронний зарядний пристрій для акумулятора 	<ul style="list-style-type: none"> • Корпус, стійкий до погодних умов, з шумопоглинанням • Акустична та термічна ізоляція гарячих компонентів • Система глушіння вихлопу, придатна для стаціонарної роботи • Глушник вихлопу з компенсацією вібрацій • Вихлопний отвір
	ДИЗАЙН СЕРВІСУ І ЕКСПЛУАТАЦІЇ
	<ul style="list-style-type: none"> • Дизайнерські рішення, що полегшують сервіс і експлуатацію • Легкий доступ до сервісних дверей • Захисна решітка для обертових і гарячих частин

Розміри в корпусі



Довжина x Ширина x Висота (мм)	3800 x 1300 x 1850
Вага генераторної установки без пального (кг)	2600 кг
Ємність паливного бака (л)	530
Гарантований рівень звукової потужності (дБА)	70 до 75 дБ(А) на відстані 7 метрів

Специфікація корпусу з шумопоглинанням

- Спеціальний дизайн для мінімізації рівня шуму
- Гальванізована сталева конструкція, додатково захищена поліестеровим порошковим покриттям
- Замки, пофарбовані в чорний колір, та петлі з нержавіючої сталі
- Вікно для огляду панелі управління в замкових сервісних дверях
- Кнопка аварійної зупинки, встановлена на зовнішній стороні корпусу
- Точки підйому, буксирування та фіксації на основній рамі
- Заправка радіатора через знімну, герметично закриту дощову кришку з компресійним ущільненням

Інструкції з експлуатації

Інтервали обслуговування генераторної установки визначаються відповідно до рекомендацій виробника двигуна та виробника генераторної установки. Орієнтовні значення для стандартних умов експлуатації наведені нижче.

Заміна паливного фільтра	500 годин або 1 рік
Заміна олії в двигуні	Після перших 100 годин роботи, потім кожні 500 годин або 1 рік
Заміна масляного фільтра	Після перших 100 годин роботи, потім кожні 500 годин або 1 рік
Заміна охолоджуючої рідини	1000 годин або 2 роки
Заміна повітряного фільтра	500 годин
Заміна акумулятора для стартера	2 роки
Тестування електричної установки	Відповідно до застосовних норм та PN-HD 60364-6

Примітка: фактичні інтервали обслуговування можуть варіюватися в залежності від умов експлуатації, профілю навантаження та рекомендацій виробника двигуна.

Гарантія

Гарантійний термін для генераторної установки залежить від режиму експлуатації та робочих умов установки.

- **Генераторні установки, що використовуються як резервне джерело живлення:**
60 місяців з обмеженням 1000 робочих годин, за умови що виконуються необхідні періодичні обслуговування
- **Генераторні установки, призначені для безперервної роботи:**
12 місяців з обмеженням 1000 робочих годин

Детальні умови гарантії, включаючи обсяг відповідальності, вимоги до обслуговування та обмеження експлуатації, визначаються в гарантійному талоні, технічній та експлуатаційній документації генераторної установки, або відповідно до умов договору купівлі-продажу.

СТАНДАРТНИЙ КОНТРОЛЕР: DEIF SGC 420

Генераторні установки ElectroQuell постачаються за стандартом з панеллю управління DEIF SGC 420, яка є основним контролером і вимірювальним пристроєм генераторної установки.

Контролер виконує послідовності запуску та зупинки, контролює роботу двигуна та альтернатора, виконує електричні вимірювання та управляє повним набором функцій захисту.

Режими роботи

- Автоматичний
- Ручний
- Дистанційний запуск і зупинка
- Тест навантаження
- Тест без навантаження
- Режим обмеження нічної потужності

Вимірювання та функції

Моніторинг фазних напруг, струмів, частоти, активної та реактивної потужності, якості потужності, енергії кВт·год, кВА·год та квар·год. Лічильники запуску та сигналізації, діагностика альтернатора та вимірювання напруги.

Захист

Повний захист двигуна та генератора, включаючи перевантаження, перевищення струму, втрату збудження, перегрів, низький рівень олії та відмови допоміжних систем.

Входи та виходи

- 17 конфігурованих аналогових входів, включаючи 5 резистивних входів, 4 до 20 мА входів, 0 до 5 В входів та один диференційний вхід
- 9 цифрових входів типу перемикач на землю
- 7 конфігурованих цифрових виходів для стартера, соленоїда зупинки, обігрівача, сигналізації та паливної системи
- 4 входи трансформатора струму з вторинним струмом 5 А

Інтеграція та комунікація

Modbus RS 485, CANbus з підтримкою електронних двигунів, USB типу В порт для конфігурації та діагностики. Можливість інтеграції з системами BMS та SCADA

Інтерфейс

Підсвічуваний РК-дисплей з функцією енергозбереження та зрозумілим HMI інтерфейсом. Журнал подій з ємністю до 100 записів, включаючи дату та час роботи.

Живлення контролера

12 або 24 В постійного струму, робочий діапазон від 8 до 32 В постійного струму, захист від перенапруги відповідно до ISO 7637-2.

Умови навколишнього середовища

- Робоча температура від мінус 20 до 65 градусів Цельсія
- Температура зберігання від мінус 30 до 75 градусів Цельсія
- Вологість до 95 відсотків відносної вологості
- Стійкість до вібрацій 2 G та ударостійкість 15 g відповідно до IEC 60068
- Ступінь захисту IP65 для передньої панелі
- Відповідність стандартам EMC IEC 61000-6 -2 та IEC 61000-6 -4

Розміри

- Корпус 233 x 173 x 38.5 мм
- Виріз панелі 219 x 158 мм



★ BMS

★ SCADA

★ ModBus

★ SNMP

★ GSM /Ethernet

ДОДАТКОВІ КОНТРОЛЬНІ МОДУЛІ ТА СИСТЕМНІ ОПЦІЇ

Додаткові контролери AMF для одноразових генераторних установок, вибрані на основі вимог майданчика, обсягу моніторингу та бажаних комунікаційних інтерфейсів.

ComAp AMF25

ComAp IntelliLite 4 AMF 25

Розширений контролер AMF для резервних та головних електричних установок, з гнучкими I/O, моніторингом та дистанційними комунікаційними опціями.

DEEPSEA 6120

Deep Sea Electronics DSE6120 MKIII

Контролер автоматичного відключення електромережі з моніторингом генератора та електромережі, автоматичними послідовностями запуску і зупинки, функціями захисту та конфігурованими входами та виходами.

DEEPSEA 7320

Deep Sea Electronics DSE7320 MKII

Контролер AMF з розширеними можливостями моніторингу та комунікації, підходить для проектів, де потрібна розширена функціональність та ширші можливості інтеграції.

DEIF AGC 150

DEIF AGC 150

Альтернативний варіант контролера AMF, зазвичай обирається, коли для проекту віддається перевага платформі управління на основі DEIF.

КОНТРОЛЕРИ ДЛЯ СИНХРОНІЗАЦІЇ ТА ПАРАЛЕЛЬНОЇ РОБОТИ

Контролери для синхронізації, паралельної роботи та мультигенераторних систем, використовуються, коли потрібно ділити навантаження, контролювати кВт та кВАр, синхронізувати мертві шини, та координувати логіку запуску та зупинки.

ComAp IntelliGen 200

ComAp IntelliGen 200

Сім'яство контролерів для синхронізації та управління потужністю, що підтримує роботу кількох контролерів, функціональність PLC та дистанційне підключення в залежності від обраного варіанту.

DEEPSEA 8610

Deep Sea Electronics DSE8610

Контролер автоматичного запуску для мультигенераторних систем, розроблений для синхронізації, розподілу навантаження та інтегрованого управління регулятором та AVR у паралельних застосуваннях.

DEEPSEA 8660

Deep Sea Electronics DSE8660

Варіант контролера для синхронізації та паралельної роботи для проектів, які потребують цієї конкретної платформи DSE для мультигенераторної роботи.

ATS ElectroQuell

Автоматичне перемикання для резервних електричних систем

Автоматичний перемикач ATS є інтерфейсом між електропостачанням, генератором та електричною розподільною системою. Він постійно моніторить параметри електропостачання та ініціює запуск генератора, коли електропостачання відключається або виходить за межі зазначених меж. Як тільки генератор досягає стабільних умов роботи, ATS передає навантаження на резервну потужність і постачає головний розподільний щит або спеціальну аварійну панель, залежно від конфігурації майданчика.

Блоки ATS вибираються на основі необхідного номіналу струму, топології перемикання та підключеного профілю навантаження. Залежно від вибраної реалізації, рішення ATS також можуть надавати функції моніторингу для статусу потужності, режиму роботи та вибраних параметрів, пов'язаних з навантаженням.



Специфікація ATS



Напруга	400/230 В змінного струму
Конфігурація моделі	
Модель панелі ATS	EQ-ATS 400A 4P
Потужність	
Розміри Довжина x Ширина x Висота (мм)	500 x 600 x 1500
Опції частоти (залежно від конфігурації)	50 Гц або 60 Гц

ПРИМІТКИ ДО ЗАСТОСУВАННЯ

ATS працює як частина загальної архітектури резервного живлення. Точна логіка перемикання та блокування залежать від вибраного контрольного модуля, концепції проводки на майданчику та топології перемикання. Для проектів з визначеними вимогами, такими як аварійні кола, селективне перемикання навантаження або інтеграція з системами управління будівлею, конфігурація ATS налаштовується відповідно до концепції установки.

ОПЦІОНАЛЬНО: АВТОМАТИЧНИЙ ВИМИКАЧ ПОВІТРЯ АСВ

Інтелектуальний захист низької напруги для розподілу та перемикання

Опціональний автоматичний вимикач повітря АСВ може бути вказаний для установок, що потребують вищих номіналів струму, підвищеної селективності та інтеграції з автоматизацією та моніторинговими системами. АСВ підходить для мереж низької напруги, що використовуються для розподілу електроенергії та захисту кіл та обладнання від перевантаження, зниження напруги, короткого замикання та однофазного замикання на землю, залежно від вибраного пристрою відключення та конфігурації.



Типовий діапазон застосування

- АС 50 Гц
- Номінальна напруга до 660 В, 690 В залежно від виконання
- Номінальний діапазон струму 400 А до 6300 А

Функції захисту залежно від конфігурації

- Захист від перевантаження
- Захист від зниження напруги
- Захист від короткого замикання
- Захист від замикання на землю

Комунікація та інтеграція

Версії АСВ з комунікаційними інтерфейсами підтримують віддалений статус, віддалене сигналізування та інтеграцію з автоматизованими системами, залежно від обраного набору опцій.

Стандарти

- IEC 60947 2
- GB T 14048.2

ПРИМІТКА: Вся інформація в цьому документі надається для довідкових цілей. Деталі продукту та специфікації компонентів можуть змінюватися в рамках безперервного розвитку продукту або оновлень конфігурації. Цей документ не є частиною будь-якого договору купівлі-продажу. Усі права захищені (c) ElectroQuell 2026