



Imagine ilustrativă. Detaliile reale ale produsului pot diferi de ilustrație.

CLASIFICĂRILE DE PUTERE ALE GENERATORULUI

PUTERE DE REZERVĂ		PUTERE PRINCIPALĂ	
770 kVA	616 kW	700 kVA	kW
Tensiune nominală	400/230V		
Frecvență	50 Hz		
Factor de putere Cos Ø			
RPM: 1500 rpm	FAZE:	RĂCIRE:	CARBURANT: Inline

Putere nominală PRP (Putere Principală)

Conform ISO 8528-1, puterea PRP definește puterea maximă pe care setul generator poate să o livreze continuu sub o sarcină electrică variabilă, fără limitare a numărului de ore de funcționare pe an, cu condiția ca condițiile de funcționare și procedurile de service specificate de producător să fie respectate. Puterea medie de ieșire pe o perioadă de funcționare de 24 de ore nu trebuie să depășească 70 % din valoarea PRP.

CALITATEA ȘI PERFORMANȚA PUTERII

- Reglare digitală a tensiunii $\pm 0.25\%$
- Senzor și control al tensiunii pe trei faze
- Distorsiune armonică totală THD sub 2 %
- Acceptare rapidă a sarcinii
- Clasă de performanță G2 conform ISO 8528-5
- Potrivit pentru operare manuală și automată

- Izolația alternatorului **clasa H** • Grad de protecție **IP23** • Design compact pentru **transport și instalare**
- Capacitate de ridicare cu stivuitor **din față și lateral**

Puterea de urgență ESP

Conform ISO 8528-1, puterea ESP definește puterea maximă disponibilă pentru operarea de urgență în cazul unei întreruperi a alimentării electrice sau în timpul testării, limitată la 200 de ore de funcționare pe an.

Puterea medie de ieșire pe o perioadă de funcționare de 24 de ore nu trebuie să depășească 70 % din valoarea ESP. Funcționarea în suprasarcină în acest mod nu este permisă.

NORME ȘI CONFORMITATE

- ISO 8528
- Directiva Mașinilor 2006/42/CE
- Directiva privind Tensiunea Joasă 2014/35/UE
- Directiva EMC 2014/30/UE
- Directiva privind Zgomotul 2000/14/CE
- Marcaj CE

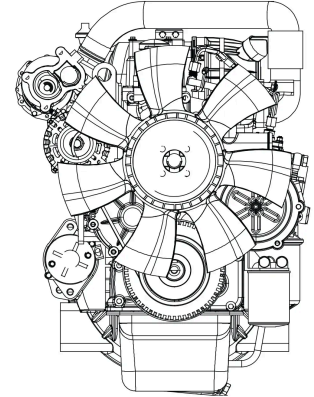
MOTOR

Putere fiabilă pentru funcționare continuă și de rezervă

Motorul diesel este sursa principală de putere a setului generator. Acesta transformă energia chimică stocată în combustibil în energie mecanică, care este apoi transformată în energie electrică de către alternator. Motorul este proiectat atât pentru funcționare continuă, cât și pentru aplicații de rezervă, asigurând o performanță stabilă în condiții de sarcină variabilă. În funcție de configurație, motorul poate avea un aranjament de cilindri în linie sau în V și un sistem de admisie a aerului aspirat natural sau turbo.

Combinat cu un control mecanic sau electronic, acest lucru permite un echilibru optim între eficiență, durabilitate și consum de combustibil pe o gamă largă de putere.

Motorul este potrivit pentru utilizare industrială, comercială și în infrastructură, unde sunt necesare fiabilitate și operare previzibilă.



Specificația motorului

Date generale	
Model	-
Numărul de cilindri / configurație	
Cilindree	
Diametru / cursă	0
Raport de compresie	0
Aspirație	Turboalimentat & Răcitor după ardere
Sistem de combustibil	Injecție directă
Tip de regulator	Mecanic
Sistem de răcire	Apă
Capacitate de răcire	
Viteză / frecvență	1500 rpm / 50 Hz
Capacitate de ulei	
Reglarea vitezei	Electronic
Clasă de performanță	G2 / ISO 8528 5
Tip de combustibil	Diesel EN 590
Sistem electric al motorului	12 V / 24 V
Consum de combustibil - Valorile se referă la funcționarea PRP în conformitate cu ISO 8528.	
100 % sarcină	
75 % sarcină	
50 % sarcină	

NOTE DE APLICAȚIE

Motorul este proiectat să funcționeze la o viteză constantă necesară pentru aplicațiile de generare a energiei.

Sistemul de reglare, în funcție de configurația motorului, asigură controlul precis al vitezei și o funcționare stabilă în condiții de sarcină variabilă.

Designul cu răcire pe apă și sistemul de admisie a aerului selectat oferă gestionarea termică eficientă, contribuind la o durată lungă de viață și la reducerea cerințelor de întreținere.

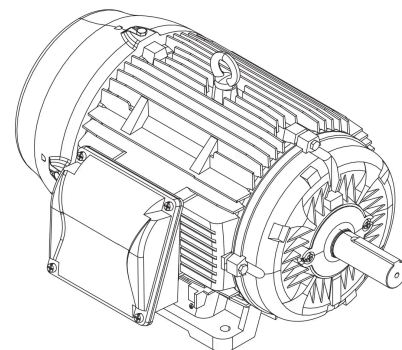
Motorul poate fi combinat cu diferite alternatoare și module de control, în funcție de cerințele aplicației, puterea nominală și configurația sistemului.

ALTERNATOR

Putere electrică stabilă pentru aplicații de generator

Alternatorul transformă energia mecanică furnizată de motor în energie electrică. Este proiectat pentru funcționare în seturi generator utilizate în aplicații de putere continuă și de rezervă, asigurând o ieșire de tensiune stabilă în condiții de sarcină variabilă. În funcție de configurație, alternatorul poate fi proiectat pentru funcționare pe trei faze sau pe o singură fază și poate fi echipat cu diferite sisteme de excitație și reglare a tensiunii.

Construcția fără perii și reglarea automată a tensiunii permit o performanță fiabilă, eficiență ridicată și cerințe reduse de întreținere. Alternatorul este potrivit pentru aplicații industriale, comerciale și în infrastructură, unde sunt necesare calitate constantă a puterii și fiabilitate pe termen lung.



Specificația alternatorului

Date generale	
Model	-
Nr. de faze	3
Factor de putere	0.8
Nr. de poli	
Nr. de conductori	
Clasa de izolație	H
Reglarea tensiunii (stare stabilă)	
Grad de protecție	IP 23
Sistem de excitație	auto-excitat, AVR, fără perii
Frecvență	50 Hz
Ieșire de tensiune	400/230 VAC

NOTE DE APLICAȚIE

Alternatorul este proiectat să funcționeze la o viteză constantă corespunzătoare frecvenței generatorului.

Sistemul de excitație și reglarea automată a tensiunii asigură o ieșire stabilă de tensiune și un răspuns rapid la schimbările de sarcină.

În funcție de aplicație, alternatorul poate fi configurat pentru a funcționa cu diferite motoare, module de control și aranjamente de sistem.

Acest lucru permite flexibilitate în designul sistemului, menținând în același timp conformitatea cu reglementările aplicabile și cerințele de calitate a puterii.

Descriere tehnică

Generator de putere autonom montat pe un cadru robust din oțel, potrivit pentru o gamă largă de configurații de instalare și operaționale.

Unitatea este potrivită atât pentru funcționare continuă, cât și pentru funcționare de rezervă în conformitate cu cerințele ISO 8528.

Asigură o performanță fiabilă în condiții de sarcină variabilă în aplicații industriale, comerciale și în infrastructură.

Nivelul de presiune acustică LpA este măsurat la o distanță de 7 m în conformitate cu standardele internaționale de măsurare aplicabile.

Sistemul este echipat cu un motor diesel cuplat la un alternator sincron. Toate componentele sunt selectate și dimensionate pentru a funcționa în parametrii de performanță definiți de producător, asigurând stabilitate operațională, siguranță și o durată lungă de viață.

ECHIPAMENTE PENTRU SETUL GENERATOR

Categorie, Elemente	Categorie, Elemente
SISTEMUL MOTORULUI	SISTEMUL DE PROTECȚIE ELECTRICĂ
<ul style="list-style-type: none"> • Motor diesel, patru timpi, răcit cu lichid • Sistem de combustibil cu injecție directă • Regulator de viteză al motorului • Sistem de preîncălzire a motorului • Preîncălzitor de motor • Sistem electric de pornire cu set de baterii • Ventilator de răcire acționat de motor • Sistem de răcire cu radiator • Filtru de admisie a aerului • Filtru de ulei • Filtru de combustibil 	<ul style="list-style-type: none"> • Disjunctoare principale ale setului generator • Bobină de declanșare a disjunctoarelor generatorului • Punct de împământare • Cutie de conexiune a terminalului de ieșire
	SISTEMUL DE COMBUSTIBIL
	<ul style="list-style-type: none"> • Rezervor de combustibil integrat în cadrul de bază • Sistem de retenție a combustibilului • Senzor digital de nivel al combustibilului
SISTEMUL ALTERNATORULUI	CADRU STRUCTURAL ȘI INSTALĂRI
<ul style="list-style-type: none"> • Alternator sincron, fără perii • Regulator automat de tensiune AVR • Design cu un singur rulment • Clasa de izolație H 	<ul style="list-style-type: none"> • Cadru de bază din oțel sudat, vopsit cu pulbere • Prevederi pentru instalare permanentă • Izolatoare de vibrații care reduc transmiterea vibrațiilor • Puncte de ridicare și transport • Mânere de transport și puncte de ridicare • Urechi de ridicare
SISTEMUL DE CONTROL ȘI MONITORIZARE	ÎNCHIDERE ȘI SISTEM DE EVACUARE
<ul style="list-style-type: none"> • Sistem de control digital al setului generator • Panou de control integrat • Sistem de monitorizare a parametrilor de funcționare de bază • Sisteme de protecție pentru motor și alternator • Buton de oprire de urgență • Sistem de încărcare a bateriei • Încărcător electronic de baterie 	<ul style="list-style-type: none"> • Închidere rezistentă la intemperii, cu atenuare a zgomotului • Izolație acustică și termică a componentelor fierbinți • Sistem de reducere a zgomotului de evacuare, potrivit pentru funcționare staționară • Silențios de evacuare cu compensare a vibrațiilor • Ieșire de evacuare
	DESIGNUL SERVICIULUI ȘI OPERAȚIUNII
	<ul style="list-style-type: none"> • Soluții de design care facilitează serviciul și operațiunea • Uși de service cu acces ușor • Grilaj de protecție pentru părțile rotative și fierbinți

Dimensiuni în închidere



Lungime x Lățime x Înălțime (mm)	
Greutatea setului generator fără combustibil (kg)	6560 kg
Capacitatea rezervorului de combustibil (L)	
Nivelul garantat de putere sonoră (dB(A))	70 până la 75 dB(A) la o distanță de 7 metri

Specificația închiderii cu atenuare a zgomotului

- Design special pentru minimizarea nivelului de zgomot
- Structură din oțel galvanizat, protejată suplimentar cu vopsea pulbere din poliester
- Uși cu încuietori vopsite în negru și balamale din oțel inoxidabil
- Fereastră de inspecție pentru panoul de control în uși de service cu încuietoare
- Buton de oprire de urgență montat pe partea exterioară a închiderii
- Puncte de ridicare, tractare și fixare pe cadrul principal
- Umplerea radiatorului printr-o husă de ploaie detașabilă, etanșă, cu garnitură de compresie

Ghiduri de operare

Intervalele de service ale setului generator sunt definite în conformitate cu recomandările producătorului motorului și ale producătorului setului generator. Valorile indicative pentru condițiile standard de funcționare sunt prezentate mai jos.

Înlocuirea filtrului de combustibil	500 h sau 1 an
Înlocuirea uleiului de motor	După primele 100 h de funcționare, apoi la fiecare 500 h sau 1 an
Înlocuirea filtrului de ulei	După primele 100 h de funcționare, apoi la fiecare 500 h sau 1 an
Înlocuirea lichidului de răcire	1000 h sau 2 ani
Înlocuirea filtrului de aer	500 h
Înlocuirea bateriei de pornire	2 ani
Testarea instalației electrice	În conformitate cu reglementările aplicabile și PN-HD 60364-6

Notă: intervalele de service reale pot varia în funcție de condițiile de funcționare, profilul de sarcină și recomandările producătorului motorului.

Garanție

Perioada de garanție pentru setul generator depinde de modul de funcționare și de condițiile de lucru ale unității.

• Seturi generator utilizate ca sursă de alimentare de rezervă:

60 de luni cu o limită de **1000 de ore de funcționare**, cu condiția ca întreținerea periodică necesară să fie efectuată

• Seturi generator destinate funcționării continue:

12 luni cu o limită de **1000 de ore de funcționare**

Condițiile detaliate de garanție, inclusiv domeniul de responsabilitate, cerințele de service și limitările operaționale, sunt definite în carnetul de garanție, documentația tehnică și operațională a setului generator sau conform termenilor contractului de vânzare.

CONTROLLER STANDARD: DEIF SGC 420

Seturile generator ElectroQuell sunt furnizate standard cu panoul de control DEIF SGC 420, care acționează ca unitatea principală de control și măsurare a setului generator. Controlerul execută secvențele de pornire și oprire, supraveghează funcționarea motorului și alternatorului, efectuează măsurători electrice și gestionează întreaga gamă de funcții de protecție.

Moduri de operare

- Automatic
- Manual
- Pornire și oprire de la distanță
- Test de sarcină
- Test fără sarcină
- Mod de limitare a puterii nocturne

Măsurători și funcții

Monitorizarea tensiunilor de fază, curenților, frecvenței, puterii active și reactive, calitatea puterii, energie kWh, kVAh și kvarh. Contoare de pornire și alarmă, diagnostice pentru alternator și măsurarea tensiunii.

Protecții

Protecții complete pentru motor și generator, inclusiv suprasarcină, supracurent, pierdere de excitație, supraîncălzire, nivel scăzut de ulei și defecțiuni ale sistemului auxiliar.

Intrări și ieșiri

- 17 intrări analogice configurabile, inclusiv 5 intrări rezistive, 4 până la 20 mA, intrări de 0 până la 5 V și o intrare diferențială
- 9 intrări digitale de tip comutare la masă
- 7 ieșiri digitale configurabile pentru starter, solenoid de oprire, încălzitor, semnalizare de alarmă și sistem de combustibil
- 4 intrări pentru transformator de curent cu curent secundar de 5 A

Integrare și comunicare

Modbus RS 485, CANbus cu suport pentru motoare electronice, port USB de tip B pentru configurare și diagnosticare. Capacitate de integrare cu sistemele BMS și SCADA

Interfață

Display LCD iluminat cu funcție de economisire a energiei și o interfață HMI clară. Jurnal de evenimente cu capacitate de până la 100 de intrări, inclusiv dată și timp de funcționare.

Alimentarea controlerului

12 sau 24 V DC, interval de funcționare de la 8 la 32 V DC, protecție la supratensiune conform ISO 7637-2.

Condiții de mediu

- Temperatura de funcționare de la minus 20 la 65 de grade Celsius
- Temperatura de stocare de la minus 30 la 75 de grade Celsius
- Umiditate de până la 95 la sută RH
- Rezistență la vibrații 2 G și rezistență la șocuri 15 g conform IEC 60068
- Grad de protecție IP65 pentru panoul frontal
- Conformitate cu standardele EMC IEC 61000-6 -2 și IEC 61000-6 -4

Dimensiuni

- Închidere 233 x 173 x 38.5 mm
- Decupaj panou 219 x 158 mm



★ BMS

★ SCADA

★ ModBus

★ SNMP

★ GSM /Ethernet

MODULE DE CONTROL OPȚIONALE ȘI OPȚIUNI DE SISTEM

Controlere AMF opționale pentru aplicații cu un singur generator, selectate pe baza cerințelor de pe teren, domeniul de monitorizare și interfețele de comunicare preferate.

ComAp AMF25



ComAp IntelliLite 4 AMF 25

Controler AMF avansat pentru aplicații de rezervă și putere principală, cu I/O, monitorizare și opțiuni de comunicare la distanță flexibile.

DEEPSEA 6120



Deep Sea Electronics DSE6120 MKIII

Controler de eșec al rețelei electrice cu monitorizare a generatorului și a rețelei, secvențe automate de pornire și oprire, funcții de protecție și intrări și ieșiri configurabile.

DEEPSEA 7320



Deep Sea Electronics DSE7320 MKII

Controler AMF cu capacități extinse de monitorizare și comunicare, potrivit acolo unde sunt necesare funcționalitate avansată și opțiuni de integrare mai largi.

DEIF AGC 150



DEIF AGC 150

Opțiune alternativă de controler AMF, de obicei aleasă atunci când o platformă de control bazată pe DEIF este preferată pentru proiect.

CONTROLERE PENTRU SINCRONIZARE ȘI OPERARE PARALELĂ

Controlere pentru sincronizare, paralele și sisteme cu mai multe generatoare, utilizate atunci când se necesită partajarea sarcinii, controlul kW și kVAR, sincronizarea bus-ului mort și logica coordonată de pornire și oprire.

ComAp IntelliGen 200



ComAp IntelliGen 200

Familia de controlere pentru aplicații de sincronizare și gestionare a puterii, susținând funcționarea cu mai multe controlere, funcționalitate PLC și conectivitate la distanță, în funcție de varianta selectată.

DEEPSEA 8610



Deep Sea Electronics DSE8610

Controler de partajare a sarcinii cu pornire automată pentru sisteme cu mai multe generatoare, proiectat pentru sincronizare, partajare a sarcinii și control integrat al regulatorului și AVR în aplicații paralele.

DEEPSEA 8660



Deep Sea Electronics DSE8660

Opțiune de controler de sincronizare și paralele pentru proiecte care necesită această platformă DSE specifică pentru operarea cu mai multe generatoare.

ATS ElectroQuell

Comutare automată pentru sisteme de putere de rezervă

Comutatorul de transfer automat ATS este interfața între alimentarea utilității, generator și sistemul de distribuție electrică. Acesta monitorizează continuu parametrii de putere ai utilității și inițiază pornirea generatorului atunci când alimentarea utilității se întrerupe sau iese din limitele specificate. Odată ce generatorul atinge condiții de funcționare stabile, ATS transferă sarcina la puterea de rezervă și alimentează tabloul principal de distribuție sau un panou de urgență dedicat, în funcție de configurația de pe teren.

Unitățile ATS sunt selectate pe baza ratingului de curent necesar, topologia de comutare și profilul de sarcină conectat. În funcție de execuția selectată, soluțiile ATS pot oferi, de asemenea, funcții de monitorizare pentru starea puterii, modul de funcționare și parametrii selectați legați de sarcină.



Specificația ATS



Tensiune	400/230 VAC
Configurația modelului	
Modelul panoului ATS	-
Capacitate	
Dimensiuni Lungime x Lățime x Înălțime (mm)	-
Opțiuni de frecvență (în funcție de configurație)	50 Hz sau 60 Hz

NOTE DE APLICAȚIE

ATS funcționează ca parte a arhitecturii generale de putere de rezervă. Logica exactă de transfer și interblocările depind de modul de control selectat, conceptul de cablare de pe teren și topologia de comutare. Pentru proiecte cu cerințe definite, cum ar fi circuitele de urgență, transferul selectiv al sarcinii sau integrarea cu sistemele de gestionare a clădirilor, configurația ATS este adaptată la conceptul de instalare.

OPȚIONAL: DISJUNCTOARE DE AER ACB

Protecție inteligentă de tensiune joasă pentru distribuție și comutare

Un disjunctoare de aer ACB opțional poate fi specificat pentru instalații care necesită ratinguri de curent mai mari, selectivitate îmbunătățită și integrare cu sisteme de automatizare și monitorizare. ACB este potrivit pentru rețelele de distribuție de tensiune joasă utilizate pentru a distribui puterea și a proteja circuitele și echipamentele de alimentare împotriva suprasarcinilor, sub tensiune, scurtcircuit și defect de pământ pe o singură fază, în funcție de unitatea de eliberare selectată și de configurație.



Gama tipică de aplicații

- AC 50 Hz
- Tensiune nominală de până la 660 V, 690 V în funcție de execuție
- Interval de curent nominal de 400 A până la 6300 A

Funcții de protecție în funcție de configurație

- Protecție la suprasarcină
- Protecție la sub tensiune
- Protecție la scurtcircuit
- Protecție la defect de pământ

NOTĂ: Toate informațiile din acest document sunt furnizate în scopuri orientative. Detaliile produsului și specificațiile componentelor pot suferi modificări ca parte a dezvoltării continue a produsului sau a actualizărilor de configurație. Acest document nu face parte din niciun contract de vânzare. Toate drepturile rezervate (c) ElectroQuell 2026

Comunicare și integrare

Versiuni ACB cu interfețe de comunicare suportă starea de la distanță, semnalizarea de la distanță și integrarea cu sistemele de automatizare, în funcție de setul de opțiuni selectat.

Standarde

- IEC 60947 2
- GB T 14048.2