



Illustrativ bild. Faktiska produktdetaljer kan skilja sig från illustrationen.

## GENERATOR EFFEKTKLASSNINGAR

STANDBY-EFFEKT		PRIME-EFFEKT	
<b>651 kVA</b>	521 kW	<b>591 kVA</b>	kW
Nominell spänning	400/230V		
Frekvens	50 Hz		
Effektfaktor Cos Ø			
RPM: 1500 rpm	FASER:	KYLNING:	BRÄNSLE: Inline

### Nominell effekt PRP (Prime Power)

Enligt ISO 8528-1 definierar PRP-effekten den maximala effekten som generatoraggregatet kan leverera kontinuerligt under varierande elektrisk belastning, utan begränsning av antalet driftstimmar per år, förutsatt att driftförhållandena och serviceprocedurerna som anges av tillverkaren följs. Den genomsnittliga uteffekten under en 24-timmars driftsperiod får inte överskrida 70 % av PRP-värdet.

### EFFEKTKVALITET OCH PRESTANDA

- Digital spänningsreglering  $\pm 0,25$  %
- Tre-fas spänningsövervakning och kontroll
- Total harmonisk distorsion THD under 2 %
- Snabb belastningsacceptans
- Prestandaklass G2 i enlighet med ISO 8528-5
- Lämplig för manuell och automatisk drift

- Generatorisolering **klass H** • Skyddsnivå **IP23** • Kompakt design för **transport och installation**
- Gaffeltrucklyftkapacitet **från front och sida**

### Nödfallsstandbyeffekt ESP

Enligt ISO 8528-1 definierar ESP-effekten den maximala effekten som är tillgänglig för nödfallsdrift vid strömavbrott eller under testning, begränsad till 200 driftstimmar per år. Den genomsnittliga uteffekten under en 24-timmars driftsperiod får inte överskrida 70 % av ESP-värdet. Överbelastningsdrift i detta läge är inte tillåten.

### STANDARDER OCH ÖVERENSSTÄMMELSE

- ISO 8528
- Maskindirektiv 2006/42/EG
- Lågspänningsdirektiv 2014/35/EU
- EMC-direktiv 2014/30/EU
- Bullerdirektiv 2000/14/EG
- CE-märkning

## MOTOR

### Tillförlitlig kraft för kontinuerlig och standbydrift

Dieselmotor är den primära kraftkällan för generatoraggregatet. Den omvandlar kemisk energi som lagras i bränsle till mekanisk energi, som sedan omvandlas till elektrisk kraft av generatoren. Motorn är designad för både kontinuerlig drift och standby applikationer, vilket säkerställer stabil prestanda under varierande belastningsförhållanden. Beroende på konfigurationen kan motorn ha en inline- eller V-typ cylinderarrangemang och ett naturligt sugande eller turboladdat luftintagssystem.

Kombinerat med mekanisk eller elektronisk reglering, möjliggör detta en optimal balans mellan effektivitet, hållbarhet och bränsleförbrukning över ett brett effektområde.

Motorn är lämplig för industriell, kommersiell och infrastruktur användning där tillförlitlighet och förutsägbar drift krävs.



### Motorspecifikation

Allmänna data	
Modell	-
Antal cylindrar / konfiguration	
Slagvolym	
Borrning / slaglängd	0
Kompressionsförhållande	0
Sug	Turbo och efterkylningssystem
Bränslesystem	Direktinsprutning
Regulator typ	Mekanisk
Kylsystem	Vatten
Kylvätskevolym	
Hastighet / frekvens	1500 rpm / 50 Hz
Oljevolym	
Hastighetsreglering	Elektronisk
Prestandaklass	G2 / ISO 8528 5
Bränsletyp	Diesel EN 590
Motorns elektriska system	12 V / 24 V
Bränsleförbrukning - Värden avser PRP-drift i enlighet med ISO 8528.	
100 % belastning	
75 % belastning	
50 % belastning	

### APPLIKATIONSNOTERINGAR

Motorn är designad för att driva med en konstant hastighet som krävs för kraftgenereringsapplikationer.

Regleringssystemet, beroende på motorens konfiguration, säkerställer precis hastighetskontroll och stabil drift under varierande belastnings- förhållanden.

Den vattenkylda designen och det valda luftintagssystemet ger effektiv termisk hantering, vilket bidrar till lång livslängd och minskade underhålls krav.

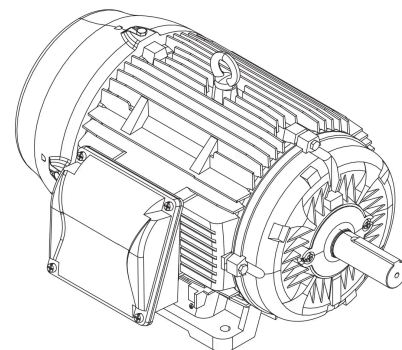
Motorn kan kombineras med olika generatorer och kontrollmoduler beroende på applikationskrav, effektklass och systemkonfiguration.

# GENERATOR

## Stabil elektrisk kraft för generatorapplikationer

Generatoren omvandlar den mekaniska energi som tillhandahålls av motorn till elektrisk energi. Den är designad för drift i generatoraggregat som används i kontinuerliga och standby kraftapplikationer, vilket säkerställer stabil spänningsutgång under varierande belastningsförhållanden. Beroende på konfigurationen kan generatoren vara designad för tre-fas eller en-fas drift och kan utrustas med olika exciterings- och spänningsregleringssystem.

Borstarlös konstruktion och automatisk spänningsreglering möjliggör pålitlig prestanda, hög effektivitet och minskade underhållskrav. Generatoren är lämplig för industriella, kommersiella och infrastrukturapplikationer där konsekvent kraftkvalitet och långsiktig tillförlitlighet krävs.



## Generatorspecifikation

Allmänna data	
Modell	-
Antal faser	3
Effektfaktor	0,8
Antal poler	
Antal ledningar	
Isolationsklass	H
Spänningsreglering (steady state)	
Skyddsnivå	IP 23
Exciteringssystem	själv-exciterad, AVR, Borstarlös
Frekvens	50 Hz
Spänningsutgång	400/230 VAC

## APPLIKATIONSNOTERINGAR

Generatoren är designad för att drivas med en konstant hastighet som motsvarar generatorfrekvensen.

Exciteringssystemet och automatisk spänningsreglering säkerställer stabil spänningsutgång och snabb respons på belastningsändringar.

Beroende på applikationen kan generatoren konfigureras för drift med olika motorer, kontrollmoduler och systemlayouter.

Detta möjliggör flexibilitet i systemdesign samtidigt som man upprätthåller överensstämmelse med tillämpliga regler och krav på kraftkvalitet.

## Teknisk beskrivning

Fristående kraftgenerator monterad på en robust stålbasram, lämplig för ett brett spektrum av installations- och driftskonfigurationer.

Enheten är lämplig för både kontinuerlig drift och standbydrift i enlighet med ISO 8528-krav.

Den säkerställer pålitlig prestanda under varierande belastningsförhållanden i industriella, kommersiella och infrastrukturapplikationer.

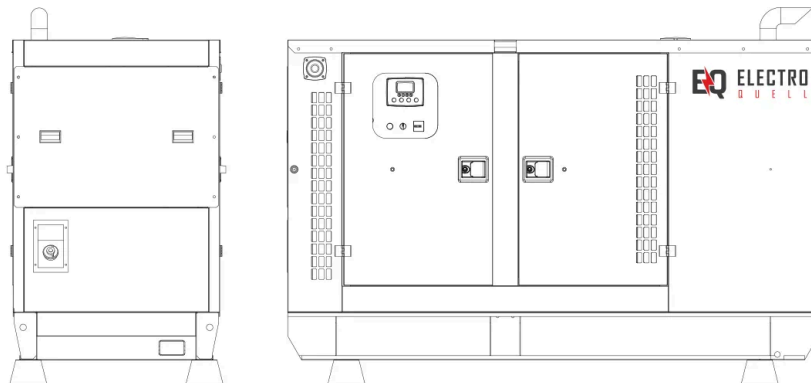
Det akustiska trycknivån LpA mäts på ett avstånd av 7 m i enlighet med tillämpliga internationella mätstandarder.

Systemet är utrustat med en dieseldriven motor kopplad till en synkron generator. Alla komponenter är valda och klassade för att fungera inom de prestandaparametrar som definieras av tillverkaren, vilket säkerställer driftsstabilitet, säkerhet och lång livslängd.

## GENERATORAGGREGATETS UTRUSTNING

Kategori, Element	Kategori, Element
<b>MOTORSYSTEM</b>	<b>ELEKTRISKT SKYDDSYSTEM</b>
<ul style="list-style-type: none"> <li>• Dieselmotor, fyrtakts, vätskekyld</li> <li>• Bränslesystem med direktinsprutning</li> <li>• Motorhastighetsregulator</li> <li>• Motorförvärmningssystem</li> <li>• Motorvärmare</li> <li>• Elektriskt startsystem med batterisats</li> <li>• Motordriven kylfläkt</li> <li>• Kylsystem med radiator</li> <li>• Luftintagsfilter</li> <li>• Olje-filter</li> <li>• Bränslefilter</li> </ul>	<ul style="list-style-type: none"> <li>• Huvudbrytare för generatoraggregatet</li> <li>• Shunttrip spole för generatorbrytaren</li> <li>• Jordningspunkt</li> <li>• Utgångsterminalanslutningsbox</li> </ul>
	<b>BRÄNSLESYSTEM</b>
	<ul style="list-style-type: none"> <li>• Integrerad bränsletank inom basramen</li> <li>• Bränslebehållningssystem</li> <li>• Digital bränslenivåsensor</li> </ul>
<b>GENERATOR SYSTEM</b>	<b>STRUKTURRAM OCH INSTALLATIONER</b>
<ul style="list-style-type: none"> <li>• Synkron generator, borstlös</li> <li>• Automatisk spänningsregulator AVR</li> <li>• Enkel lagerdesign</li> <li>• Isolationsklass H</li> </ul>	<ul style="list-style-type: none"> <li>• Stål svetsad basram, pulverlackad</li> <li>• Bestämmelser för permanent installation</li> <li>• Vibrationsisolatorer som minskar överföring av vibrationer</li> <li>• Lyft- och transportpunkter</li> <li>• Transporthandtag och lyftpunkter</li> <li>• Lyftöglor</li> </ul>
<b>KONTROLL OCH ÖVERVAKNINGSSYSTEM</b>	<b>KAPSLING OCH AVGASYSYSTEM</b>
<ul style="list-style-type: none"> <li>• Digitalt kontrollsystem för generatoraggregat</li> <li>• Integrerad kontrollpanel</li> <li>• Övervakningssystem för grundläggande driftsparametrar</li> <li>• Skyddssystem för motor och generator</li> <li>• Nödstopp tryckknapp</li> <li>• Batteriladdningssystem</li> <li>• Elektronisk batteriladdare</li> </ul>	<ul style="list-style-type: none"> <li>• Väderbeständig ljuddämpad kapsling</li> <li>• Akustisk och termisk isolering av heta komponenter</li> <li>• Avgassystem för ljuddämpning lämpligt för stationär drift</li> <li>• Avgassystem med vibrationskompensation</li> <li>• Avgassystem</li> </ul>
	<b>SERVICE OCH DRIFTSUTFORMNING</b>
	<ul style="list-style-type: none"> <li>• Designlösningar som underlättar service och drift</li> <li>• Lättåtkomliga serviceluckor</li> <li>• Skyddsgaller för roterande och heta delar</li> </ul>

## Dimensioner i kapsling



<b>Längd x Bredd x Höjd (mm)</b>	
<b>Generatoraggregatets vikt utan bränsle (kg)</b>	5910 kg
<b>Bränsletankens kapacitet (L)</b>	
<b>Garanti ljudnivå (dB(A))</b>	70 till 75 dB(A) på ett avstånd av 7 meter

### Ljuddämpad kapslings-specifikation

- Speciell design för att minimera ljudnivå
- Galvaniserad stålstruktur som dessutom skyddas med polyester pulverlackering
- Svartmalade lås och gångjärn i rostfritt stål
- Inspektionsfönster för kontrollpanelen i låsbara serviceluckor
- Nödstoppknapp monterad på den externa sidan av kapslingen
- Lyft-, bogserings- och fästpunkter på huvudramen
- Radiatorfyllning genom ett avtagbart, tätt förseglat regnskydd med kompressionspackning

### Drifanvisningar

Serviceintervall för generatoraggregatet definieras i enlighet med rekommendationerna från motortillverkaren och generatoraggregatets tillverkare. Indikativa värden för standarddriftförhållanden presenteras nedan.

<b>Bränslefilterbyte</b>	500 h eller 1 år
<b>Motoroljebyte</b>	Efter första 100 h av drift, sedan varje 500 h eller 1 år
<b>Olje-filterbyte</b>	Efter första 100 h av drift, sedan varje 500 h eller 1 år
<b>Kylvätskebyte</b>	1000 h eller 2 år
<b>Lufffilterbyte</b>	500 h
<b>Startbatteribyte</b>	2 år
<b>Elektrisk installationstest</b>	I enlighet med tillämpliga regler och PN-HD 60364-6

*Obs: faktiska serviceintervall kan variera beroende på driftförhållanden, belastningsprofil och rekommendationer från motortillverkaren.*

### Garanti

Garantiperioden för generatoraggregatet beror på driftsläget och arbetsförhållandena för enheten.

• **Generatoraggregat som används som standby kraftförsörjning:**

60 månader med en gräns på 1000 driftstimmar, förutsatt att nödvändig periodisk underhåll utförs

• **Generatoraggregat avsedda för kontinuerlig drift:**

12 månader med en gräns på 1000 driftstimmar

Detaljerade garantivillkor, inklusive ansvarsområde, servicekrav och driftsbegränsningar, definieras i garantikortet, den tekniska och operativa dokumentationen för generatoraggregatet, eller i enlighet med villkoren i försäljningskontraktet.

## STANDARDKONTROLLER: DEIF SGC 420

ElectroQuell generatoraggregat levereras som standard med DEIF SGC 420 kontrollpanelen, som fungerar som huvudkontroll- och mätinstrument för generatoraggregatet.

Kontrollern utför start- och stoppsekvenser, övervakar motor- och generatordrift, utför elektriska mätningar och hanterar hela uppsättningen av skyddsfunktioner.

### Driftslägen

- Automatisk
- Manuell
- Fjärrstart och stopp
- Belastningstest
- Inget belastningstest
- Nattkraftbegränsningsläge

### Mätningar och funktioner

Övervakning av fasens spänningar, strömmar, frekvens, aktiv och reaktiv effekt, kraftkvalitet, energi kWh, kVAh och kvarh. Start- och larmräknare, laddning av generatordiagnostik och spänningsmätning.

### Skydd

Komplett motor- och generator skydd, inklusive överbelastning, överström, förlust av excitation, överhettning, låg oljenivå och fel i hjälp-system.

### Ingångar och utgångar

- 17 konfigurerbara analoga ingångar, inklusive 5 resistiva ingångar, 4 till 20 mA ingångar, 0 till 5 V ingångar och en differentialingång
- 9 digitala ingångar av switch till jordtyp
- 7 konfigurerbara digitala utgångar för startare, stoppventil, värmare, larmindikering och bränslesystem
- 4 strömtransformatoringångar med sekundärström på 5 A

### Integration och kommunikation

Modbus RS 485, CANbus med stöd för elektroniska motorer, USB typ B-port för konfiguration och diagnostik. Integrationskapacitet med BMS och SCADA-system

### Gränssnitt

Bakgrundsbelyst LCD-display med energibesparande funktion och en tydlig HMI gränssnitt. Händelselogg med kapacitet på upp till 100 poster inklusive datum och driftstid.

### Kontrollerns strömförsörjning

12 eller 24 V DC, driftsområde från 8 till 32 V DC, överspänningskydd i enlighet med ISO 7637-2.

### Miljöförhållanden

- Drifttemperatur från minus 20 till 65 grader Celsius
- Lagringstemperatur från minus 30 till 75 grader Celsius
- Fuktighet upp till 95 procent RH
- Vibrationstålighet 2 G och stötmotstånd 15 g i enlighet med IEC 60068
- Skyddsnivå IP65 för frontpanelen
- Överensstämmelse med EMC-standarder IEC 61000-6 -2 och IEC 61000-6 -4

### Dimensioner

- Kapsling 233 x 173 x 38,5 mm
- Panelutskärning 219 x 158 mm



★ BMS

★ SCADA

★ ModBus

★ SNMP

★ GSM /Ethernet

## VALFRIA KONTROLLMODULER OCH SYSTEMALTERNATIV

Valfria AMF-kontroller för enstaka generatorapplikationer, valda baserat på platsens krav, övervakningsomfång och föredragna kommunikationsgränssnitt.

ComAp AMF25



### ComAp IntelliLite 4 AMF 25

Avancerad AMF-kontroller för enstaka genset standby och prime kraftapplikationer, med flexibla I/O, övervakning och fjärrkommunikationsalternativ.

DEEPSEA 6120



### Deep Sea Electronics DSE6120 MKIII

Auto Mains Failure-kontroller med generator- och nätövervakning, automatisk start- och stoppsekvenser, skyddsfunktioner och konfigurierbara ingångar och utgångar.

DEEPSEA 7320



### Deep Sea Electronics DSE7320 MKII

AMF-kontroller med utvidgad övervaknings- och kommunikationskapacitet, lämplig där avancerad funktionalitet och bredare integrationsalternativ krävs.

DEIF AGC 150



### DEIF AGC 150

Alternativ AMF-kontroller, vanligtvis vald när en DEIF baserad kontrollplattform föredras för projektet.

## KONTROLLER FÖR SYNKRONISERING OCH PARALLELL DRIFT

Kontroller för synkronisering, parallellkoppling och multi-generator system, används när belastningsdelning, kW och kVAr kontroll, död buss synkronisering, och koordinerad start-stop logik krävs.

ComAp IntelliGen 200



### ComAp IntelliGen 200

Kontrollerfamilj för synkronisering och kraftförvaltnings applikationer, som stöder fler kontroller drift, PLC funktionalitet och fjärranslutning beroende på den valda varianten.

DEEPSEA 8610



### Deep Sea Electronics DSE8610

Auto Start Load Share-kontroller för multi-generator system, designad för synkronisering, belastningsdelning och integrerad regulator och AVR-kontroll i parallella applikationer.

DEEPSEA 8660



### Deep Sea Electronics DSE8660

Synkronisering och parallellkoppling kontroller alternativ för projekt som kräver denna specifika DSE-plattform för multi-generator drift.

## ATS ElectroQuell

### Automatisk överföringsomkoppling för standby kraftsystem

Den automatiska överföringsomkopplaren ATS är gränssnittet mellan elnätet, generatoren och det elektriska distributionssystemet. Den övervakar kontinuerligt elnätsparametrarna och initierar generatorstart när elnätet faller bort eller går utanför de angivna gränserna. När generatoren når stabila driftförhållanden överför ATS lasten till reservkraft och förser huvud distributionspanelen eller en dedikerad nödpanel, beroende på platsens konfiguration.

ATS-enheter väljs baserat på den erforderliga strömklassningen, omkopplings topologi och den anslutna belastningsprofilen. Beroende på den valda utförandet kan ATS-lösningar också tillhandahålla övervakningsfunktioner för kraftstatus, driftsläge och valda belastningsrelaterade parametrar.



### ATS-specifikation



Spänning	400/230 VAC
Modellkonfiguration	
ATS-panelmodell	-
Kapacitet	
Dimensioner Längd x Bredd x Höjd (mm)	-
Frekvensalternativ (beroende på konfiguration)	50 Hz eller 60 Hz

#### APPLIKATIONSNOTERINGAR

ATS fungerar som en del av den övergripande reservkraftarkitekturen. Den exakta överföringslogiken och låsningarna beror på den valda kontrollmodulen, platsens ledningskoncept och omkopplingstopologi. För projekt med definierade krav som nödkretsar, selektiv belastningsöverföring eller integration med byggnadsförvaltningssystem, skräddarsys ATS-konfigurationen till installationskonceptet.

### VALFRITT: LUFTBRYTARE ACB

#### Intelligent lågspänningsskydd för distribution & omkoppling

En valfri luftbrytare ACB kan specificeras för installationer som kräver högre strömklassningar, förbättrad selektivitet och integration med automatiserings- och övervakningssystem. ACB:n är lämplig för lågspänningsdistributionsnät som används för att distribuera kraft och skydda kretsar och försörjningsutrustning mot överbelastning, undervolt, kortslutning och enfas jordfel, beroende på den valda frigöringsenheten och konfigurationen.



#### Typisk applikationsområde

- AC 50 Hz
- Nominell spänning upp till 660 V, 690 V beroende på utförande
- Nominell strömområde 400 A till 6300 A

#### Skyddsfunktioner beroende på konfiguration

- Överbelastningsskydd
- Undervoltsskydd
- Kortslutningsskydd
- Jordfelsskydd

OBS: All information i detta dokument tillhandahålls för vägledande ändamål. Produktdetaljer och komponent specifikationer kan ändras som en del av kontinuerlig produktutveckling eller konfigurationsuppdateringar. Detta dokument utgör inte en del av något försäljningskontrakt. Alla rättigheter förbehållna (c) ElectroQuell 2026

#### Kommunikation och integration

ACB-versioner med kommunikationsgränssnitt stöder fjärrstatus, fjärrsignalisering och integration med automatiseringssystem, beroende på den valda alternativuppsättningen.

#### Standarder

- IEC 60947 2
- GB T 14048.2