



Illusztrációs kép. A tényleges termék részletei eltérhetnek az illusztrációtól.

GENERÁTOR TELJESÍTMÉNYÉRTÉKEK

TARTALÉK TELJESÍTMÉNY		PRIME TELJESÍTMÉNY	
137 kVA	110 kW	130 kVA	kW
Névleges feszültség	400/230V		
Frekvencia	50 Hz		
Teljesítménytényező Cos Ø			
RPM: 1500 rpm	FÁZISOK:	HŰTÉS:	ÜZEMANYAG: Inline

Névleges teljesítmény PRP (Prime Power)

Az ISO 8528-1 szerint a PRP teljesítmény meghatározza a maximális teljesítményt, amelyet a generátor készlet folyamatosan képes biztosítani változó elektromos terhelés mellett, anélkül, hogy korlátoznák az üzemeltetési órák számát évente, feltéve, hogy a gyártó által megadott üzemeltetési feltételeket és szervizeljárásokat betartják. A 24 órás üzemeltetési időszak alatt a kimeneti teljesítmény átlaga nem haladhatja meg a PRP érték 70 %-át.

TELJESÍTMÉNY MINŐSÉGE ÉS TELJESÍTMÉNY

- Digitális feszültség szabályozás $\pm 0,25\%$
- Háromfázisú feszültségérzékelés és vezérlés
- Teljes harmonikus torzítás THD 2 % alatt
- Gyors terhelés elfogadás
- Teljesítmény osztály G2 az ISO 8528-5 szerint
- Kézi és automatikus üzemeltetésre alkalmas

- Generátor szigetelés **H osztály** • Védelmi fokozat **IP23** • Kompakt kialakítás **szállítás és telepítés**
- Targonca emelési képesség **előlről és oldalról**

Sürgősségi Tartalék Teljesítmény ESP

Az ISO 8528-1 szerint az ESP teljesítmény meghatározza a maximális teljesítményt, amely sürgősségi üzemeltetésre áll rendelkezésre közüzemi áramkimaradás esetén vagy tesztelés során, évi 200 üzemeltetési órára korlátozva.

A 24 órás üzemeltetési időszak alatt a kimeneti teljesítmény átlaga nem haladhatja meg az ESP érték 70 %-át. Túlterhelés üzemeltetése ebben a módban nem megengedett.

SZABVÁNYOK ÉS MEGFELELŐSÉG

- ISO 8528
- Gépek irányelve 2006/42/EK
- Alacsony Feszültség Irányelv 2014/35/EU
- EMC Irányelv 2014/30/EU
- Zaj Irányelv 2000/14/EK
- CE jelölés

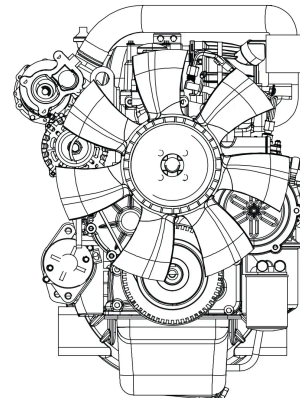
MOTOR

Megbízható energia folyamatos és tartalék üzemeltetéshez

A dízelmotor a generátor készlet elsődleges energiaforrása. Kémiai energiát alakít át, amely az üzemanyagban tárolódik, mechanikai energiává, amelyet az alternátor elektromos energiává alakít. A motor folyamatos üzemeltetésre és tartalék alkalmazásokra van tervezve, biztosítva a stabil teljesítményt változó terhelési körülmények között. A konfigurációtól függően a motor rendelkezhet soros vagy V-típusú hengerekkel és természetes szívású vagy turbófeltöltős levegőbevezető rendszerrel.

Mechanikai vagy elektronikus szabályozással kombinálva ez lehetővé teszi az optimális egyensúlyt a hatékonyság, tartósság és üzemanyag-fogyasztás között széles teljesítmény tartományban.

A motor ipari, kereskedelmi és infrastrukturális felhasználásra alkalmas, ahol megbízhatóságra és kiszámítható működésre van szükség.



Motor specifikáció

Általános adatok	
Modell	-
Hengerek száma / konfiguráció	
Hengerűrtartalom	
Furat / löket	0
Sűrítési arány	0
Szívás	Turbófeltöltős & Utóhűtő
Üzemanyag rendszer	Közvetlen befecskendezés
Szabályozó típusa	Mechanikus
Hűtőrendszer	Víz
Hűtőfolyadék kapacitás	
Sebesség / frekvencia	1500 rpm / 50 Hz
Olaj kapacitás	
Sebességszabályozás	Elektronikus
Teljesítmény osztály	G2 / ISO 8528 5
Üzemanyag típusa	Dízel EN 590
Motor elektromos rendszere	12 V / 24 V
Üzemanyag-fogyasztás - Az értékek a PRP üzemeltetésre vonatkoznak az ISO 8528 szerint.	
100 % terhelés	
75 % terhelés	
50 % terhelés	

ALKALMAZÁSI MEGJEGYZÉSEK

A motor folyamatos sebességen való üzemeltetésre van tervezve, amely szükséges az energia termelési alkalmazásokhoz.

A szabályozó rendszer, a motor konfigurációjától függően, biztosítja a pontos sebességszabályozást és a stabil működést változó terhelési körülmények között. A vízűtéses kialakítás és a kiválasztott levegőbevezető rendszer hatékony hőkezelést biztosít, hozzájárulva a hosszú élettartamhoz és a csökkentett karbantartási igényekhez.

A motor különböző alternátorokkal és vezérlőmodulokkal kombinálható az alkalmazási követelmények, teljesítményérték és rendszer konfiguráció függvényében.

ALTERNÁTOR

Stabil elektromos energia generátor alkalmazásokhoz

Az alternátor a motor által biztosított mechanikai energiát alakítja elektromos energiává. Generátor készletekben való üzemeltetésre van tervezve, amelyek folyamatos és tartalék teljesítmény alkalmazásokban használatosak, biztosítva a stabil feszültségkimenetet változó terhelési körülmények között. A konfigurációtól függően az alternátor háromfázisú vagy egyfázisú üzemeltetésre van tervezve, és különböző gerjesztési és feszültségszabályozó rendszerekkel is felszerelhető.

Kefementes konstrukció és automatikus feszültségszabályozás lehetővé teszi a megbízható teljesítményt, magas hatékonyságot és csökkentett karbantartási igényeket. Az alternátor ipari, kereskedelmi és infrastrukturális alkalmazásokra alkalmas, ahol következetes energia minőség és hosszú távú megbízhatóság szükséges.



Alternátor specifikáció

Általános adatok	
Modell	-
Fázisok száma	3
Teljesítménytényező	0.8
Polusok száma	
Kivezetések száma	
Szigetelési osztály	H
Feszültségszabályozás (állandó állapot)	
Védelem foka	IP 23
Gerjesztési rendszer	öngerjesztett, AVR, kefementes
Frekvencia	50 Hz
Feszültségkimenet	400/230 VAC

ALKALMAZÁSI MEGJEGYZÉSEK

Az alternátor folyamatos sebességen való üzemeltetésre van tervezve, amely megfelel a generátor frekvenciájának.

A gerjesztési rendszer és az automatikus feszültségszabályozás biztosítja a stabil feszültségkimenetet és a gyors reakciót a terhelésváltozásokra.

Az alkalmazástól függően az alternátor konfigurálható, hogy különböző motorokkal, vezérlőmodulokkal és rendszerelrendezésekkel működjön.

Ez lehetővé teszi a rendszertervezés rugalmasságát, miközben megfelel a vonatkozó szabályozásoknak és a teljesítmény minőségi követelményeknek.

Műszaki leírás

Szabadon álló teljesítménygenerátor robusztus acél alapkeretre szerelve, széleskörű telepítési és üzemeltetési konfigurációkhoz alkalmas.

Az egység alkalmas mind a folyamatos, mind a tartalék üzemeltetésre, megfelelve az ISO 8528 követelményeinek.

Megbízható teljesítményt biztosít változó terhelési körülmények között ipari, kereskedelmi és infrastrukturális alkalmazásokban.

A zajnyomás szint LpA 7 m távolságban mérve, a vonatkozó nemzetközi mérési szabványoknak megfelelően.

A rendszer egy dízelmotort tartalmaz, amely egy szinkron alternátorral van összekapcsolva. Minden alkatrész kiválasztott és méretezett, hogy a gyártó által meghatározott teljesítményparamétereken belül működjön, biztosítva a működési stabilitást, biztonságot és hosszú élettartamot.

GENERÁTOR KÉSZLET BERENDEZÉS

Kategória, Elemei	Kategória, Elemei
MOTORRENDSZER	ELEKTROMOS VÉDELMI RENDSZER
<ul style="list-style-type: none"> Dízelmotor, négyütemű, folyadékűtéses Üzemanyag rendszer közvetlen befecskendezéssel Motor sebességszabályozó Motor előmelegítő rendszer Motor előmelegítő Elektromos indító rendszer akkumulátorral Motor által hajtott hűtőventilátor Radiátor hűtőrendszer Levegőbevezető szűrő Olajszűrő Üzemanyagszűrő 	<ul style="list-style-type: none"> A generátor készlet fő megszakítója A generátor megszakító leválasztó tekercse Földelési pont Kimeneti terminál csatlakozó doboz
	ÜZEMANYAG RENDSZER
	<ul style="list-style-type: none"> Integrált üzemanyagtartály az alapkeretben Üzemanyag visszatartó rendszer Digitális üzemanyagszint érzékelő
	STRUKTURÁLIS KERET ÉS TELEPÍTÉSEK
ALTERNÁTORRENDSZER	<ul style="list-style-type: none"> Acél hegesztett alapkeret, porfestett Állandó telepítésre vonatkozó előírások Rezgéscsillapítók, amelyek csökkentik a rezgések átvitelét Emelési és szállítási pontok Szállító fogantyúk és emelési pontok Emelőfülek
<ul style="list-style-type: none"> Szinkron alternátor, kefémentes Automatikus feszültségszabályozó AVR Egycsapágás kialakítás Szigetelési osztály H 	
VEZÉRLŐ ÉS MONITOROZÓ RENDSZER	BURKOLAT ÉS KIPUFFOGÓ RENDSZER
<ul style="list-style-type: none"> Digitális generátor készlet vezérlőrendszer Integrált vezérlőpanel Alapvető üzemeltetési paraméterek monitorozó rendszere Motor és alternátor védelmi rendszerek Sürgősségi leállító gomb Akkumulátor töltő rendszer Elektronikus akkumulátor töltő 	<ul style="list-style-type: none"> Időjárásálló, zajcsökkentett burkolat Akusztikai és hőszigetelés a forró alkatrészeknél Kipufogó hangtompító rendszer, amely alkalmas állandó üzemeltetésre Kipufogó hangtompító rezgéskompenzációval Kipufogó kimenet
	SZOLGÁLTATÁS ÉS ÜZEMELTETÉSI KIALAKÍTÁS
	<ul style="list-style-type: none"> Szervizelést és üzemeltetést megkönnyítő tervezési megoldások Könnyen hozzáférhető szervizajtok Védőrács forgó és forró alkatrészekhez

Méreték a burkolatban



Hossz x Szélesség x Magasság (mm)	
Generátor készlet súlya üzemanyag nélkül (kg)	1840 kg
Üzemanyagtartály kapacitás (L)	
Garantált zajteljesítmény szint (dB(A))	70-75 dB(A) 7 méteres távolságban

Zajcsökkentett burkolat specifikáció

- Különleges kialakítás a zajszint minimalizálására
- Horganyzott acél szerkezet, amelyet további védelmet nyújt poliészter porbevonat
- Fekete festett zárok és rozsdamentes acél zsanérok
- Ellenőrző ablak a vezérlőpanelhez zárható szervizajtókban
- Sürgősségi leállító gomb, amely a burkolat külső oldalán van elhelyezve
- Emelési, vontatási és rögzítési pontok a fő kereten
- Radiátor feltöltése egy eltávolítható, szorosan záródó esővédő burkolaton keresztül, tömítőgyűrűvel

Üzemeltetési irányelvek

A generátor készlet szervizintervallumait a motor gyártója és a generátor készlet gyártója ajánlásainak megfelelően határozzák meg. Az alábbiakban a standard üzemeltetési körülményekre vonatkozó irányadó értékek találhatóak.

Üzemanyagszűrő csere	500 óra vagy 1 év
Motorolaj csere	Az első 100 óra üzemeltetése után, majd minden 500 óránként vagy 1 év
Olajszűrő csere	Az első 100 óra üzemeltetése után, majd minden 500 óránként vagy 1 év
Hűtőfolyadék csere	1000 óra vagy 2 év
Levegőszűrő csere	500 óra
Indító akkumulátor csere	2 év
Elektromos telepítés tesztelése	A vonatkozó szabályozások és a PN-HD 60364-6 szerint

Megjegyzés: a tényleges szervizintervallumok változhatnak az üzemeltetési körülmények, terhelési profil és a motor gyártója ajánlásainak függvényében.

Garancia

A generátor készlet garanciaidőszaka a működési módtól és az egység munkakörülményeitől függ.

- **Generátor készletek, amelyeket tartalék áramforrásként használnak:**

60 hónap korlátozással 1000 üzemeltetési óra, feltéve, hogy a szükséges időszakos karbantartás elvégezhető

- **Generátor készletek, amelyeket folyamatos üzemeltetésre szánnak:**

12 hónap korlátozással 1000 üzemeltetési óra

A részletes garanciális feltételek, beleértve a felelősség terjedelmét, a szervizigényeket és a működési korlátozásokat, a garancialevélben, a generátor készlet műszaki és üzemeltetési dokumentációjában, vagy az értékesítési szerződés feltételei szerint kerülnek meghatározásra.

SZABVÁNYOS VEZÉRLŐ: DEIF SGC 420

Az ElectroQuell generátor készletek alapértelmezés szerint a DEIF SGC 420 vezérlőpanelt kapják, amely a generátor készlet fő vezérlő- és mérőegysége.

A vezérlő végrehajtja a start és stop szekvenciákat, felügyeli a motor és az alternátor működését, elvégzi az elektromos méréseket és kezeli a teljes védelmi funkciók készletét.

Üzemeltetési módok

- Automatikus
- Kézi
- Távindítás és -leállítás
- Terhelés teszt
- Terhelés nélküli teszt
- Éjszakai teljesítménykorlátozó üzemmód

Mérések és funkciók

Fázisfeszültségek, áramok, frekvencia, aktív és reaktív teljesítmény, teljesítmény minőség, energia kWh, kVAh és kvarh monitorozása. Indítási és riasztási számlálók, töltő alternátor diagnosztika és feszültségmérés.

Védelem

Teljes motor- és generátorvédelem, beleértve a túlterhelést, túlfeszültséget, gerjesztés elvesztését, túlmelegedést, alacsony olajsintet és segédberendezés meghibásodásokat.

Bemenetek és kimenetek

- 17 konfigurálható analóg bemenet, beleértve 5 ellenállásos bemenetet, 4-20 mA bemeneteket, 0-5 V bemeneteket és egy differenciális bemenetet
- 9 digitális bemenet, földre kapcsolt típusú
- 7 konfigurálható digitális kimenet indítóhoz, leállító szelepekhez, fűtőberendezéshez, riasztási jelzéshez és üzemanyag rendszerhez
- 4 áramtranszformátor bemenet 5 A másodlagos árammal

Integráció és kommunikáció

Modbus RS 485, CANbus elektronikus motorok támogatásával, USB típusú B port konfigurációhoz és diagnosztikához. Integrációs képesség BMS és SCADA rendszerekkel

Felület

Háttérvilágítással rendelkező LCD kijelző energiatakarékos funkcióval és világos HMI felülettel. Eseménynapló, amely akár 100 bejegyzést is képes tárolni, beleértve a dátumot és az üzemidőt.

Vezérlő tápegység

12 vagy 24 V DC, üzemeltetési tartomány 8-32 V DC, túlfeszültség védelem az ISO 7637-2 szerint.

Környezeti feltételek

- Üzemeltetési hőmérséklet -20 és 65 Celsius-fok között
- Tárolási hőmérséklet -30 és 75 Celsius-fok között
- Páratartalom akár 95 % RH
- Rezgésállóság 2 G és ütésállóság 15 g az IEC 60068 szerint
- Védelmi fokozat IP65 az elülső panelen
- Megfelel az EMC szabványoknak IEC 61000-6 -2 és IEC 61000-6 -4

Méretetek

- Burkolat 233 x 173 x 38,5 mm
- Panel kivágás 219 x 158 mm



★ BMS

★ SCADA

★ ModBus

★ SNMP

★ GSM /Ethernet

OPCIONÁLIS VEZÉRLŐMODULOK ÉS RENDSZER OPCIÓK

Opcionális AMF vezérlők egyes generátor alkalmazásokhoz, a helyi követelmények, a monitorozási terjedelem és a preferált kommunikációs interfészek alapján kiválasztva.

ComAp AMF25

ComAp IntelliLite 4 AMF 25

Fejlett AMF vezérlő egyes generátor tartalék és prime teljesítmény alkalmazásokhoz, rugalmas I/O, monitorozási és távoli kommunikációs lehetőségekkel.

DEEPSEA 6120

Deep Sea Electronics DSE6120 MKIII

Automatikus Hálózati Hiba vezérlő generátor és hálózati monitorozással, automatikus indítási és leállítási szekvenciákkal, védelmi funkciókkal és konfigurálható bemenetekkel és kimenetekkel.

DEEPSEA 7320

Deep Sea Electronics DSE7320 MKII

AMF vezérlő kibővített monitorozási és kommunikációs képességgel, alkalmas, ahol fejlett funkcionalításra és szélesebb integrációs lehetőségekre van szükség.

DEIF AGC 150

DEIF AGC 150

Alternatív AMF vezérlő opció, amelyet általában akkor választanak, ha a DEIF alapú vezérlőplatformot részesítik előnyben a projekthez.

VEZÉRLŐK SZINKRONIZÁLÁSHOZ ÉS PÁRHUZAMOS ÜZEMELTETÉSHEZ

Vezérlők szinkronizáláshoz, párhuzamosításhoz és több generátoros rendszerekhez, használják, amikor terhelésmegosztás, kW és kVAR vezérlés, holt busz szinkronizálás és koordinált indítási-leállítási logika szükséges.

ComAp IntelliGen 200

ComAp IntelliGen 200

Vezérlő család szinkronizálási és teljesítménymenedzsment alkalmazásokhoz, támogatva a több vezérlős működést, PLC funkcionalitást és távoli csatlakozást a kiválasztott változattól függően.

DEEPSEA 8610

Deep Sea Electronics DSE8610

Automatikus Indítási Terhelésmegosztó vezérlő több generátoros rendszerekhez, amely a szinkronizálásra, terhelésmegosztásra és integrált szabályozóra és AVR vezérlésre van tervezve párhuzamos alkalmazásokban.

DEEPSEA 8660

Deep Sea Electronics DSE8660

Szinkronizáló és párhuzamosító vezérlő opció projektekhez, amelyekhez ez a konkrét DSE platform szükséges több generátoros üzemeltetéshez.

ATS ElectroQuell

Automatikus átkapcsolás tartalék áramellátó rendszerekhez

Az Automatikus Átkapcsoló Kapcsoló (ATS) a közüzemi ellátás, a generátor és az elektromos elosztórendszer közötti interfész. Folyamatosan figyeli a közüzemi áram paramétereit, és elindítja a generátort, amikor a közüzemi ellátás megszűnik vagy a megadott határokon kívül esik. Miután a generátor elérte a stabil működési feltételeket, az ATS átkapcsolja a terhelést a tartalék áramra, és ellátja a fő elosztópanelt vagy egy dedikált sürgősségi panelt, a helyi konfigurációtól függően.

Az ATS egységeket a szükséges áramerősség, a kapcsolási topológia és a csatlakoztatott terhelési profil alapján választják ki. A kiválasztott végrehajtástól függően az ATS megoldások monitorozási funkciókat is biztosíthatnak az áramellátás állapotáról, üzemeltetési módról és a kiválasztott terheléshez kapcsolódó paramétereiről.



ATS specifikáció



Feszültség	400/230 VAC
Modell konfiguráció	
ATS panel modell	-
Kapacitás	
Méret Hossz x Szélesség x Magasság (mm)	-
Frekvencia opciók (a konfigurációtól függően)	50 Hz vagy 60 Hz

ALKALMAZÁSI MEGJEGYZÉSEK

Az ATS a teljes tartalék áramellátó architektúra részeként működik. A pontos átkapcsolási logika és a biztosítékok a kiválasztott vezérlő modultól, a helyi vezetékezési koncepciótól és a kapcsolási topológiától függenek. Olyan projektek esetén, ahol a sürgősségi áramkörök, szelektív terhelésátvitel vagy integráció szükséges, az ATS konfigurációja az installációs koncepcióhoz igazodik.

OPCIONÁLIS: LEVEGŐ ÁRAMKÖR MEGSZAKÍTÓ ACB

Intelligens alacsony feszültségű védelem elosztás és kapcsolás számára

Opcionális Levegő Áramkör Megszakító (ACB) választható olyan telepítésekhez, amelyek magasabb áramerősséget, fokozott szelektivitást és integrációt igényelnek automatizálási és monitorozási rendszerekkel. Az ACB alkalmas alacsony feszültségű elosztóhálózatokra, amelyeket az áram elosztására és a áramkörök, valamint az ellátó berendezések védelmére használnak túlterhelés, alacsony feszültség, rövidzárlat és egyfázisú földzárlat ellen, a kiválasztott kioldóegységtől és konfigurációtól függően.



Tipikus alkalmazási tartomány

- AC 50 Hz
- Névleges feszültség legfeljebb 660 V, 690 V a végrehajtástól függően
- Névleges áramerősség 400 A-tól 6300 A-ig

Védelmi funkciók a konfigurációtól függően

- Túlterhelés védelem
- Alacsony feszültség védelem
- Rövidzárlat védelem
- Földzárlat védelem

MEGJEGYZÉS: A dokumentumban található összes információ tájékoztató jellegű. A termék részletei és az alkatrészek specifikációi változhatnak a folyamatos termékfejlesztés vagy konfigurációs frissítések részeként. Ez a dokumentum nem képezi a bármely értékesítési szerződés részét. Minden jog fenntartva (c) ElectroQuell 2026

Kommunikáció és integráció

ACB változatok kommunikációs interfészekkel támogatják a távoli állapotot, távoli jelzést és integrációt automatizálási rendszerekkel, a kiválasztott opciókészlettel függően.

Szabványok

- IEC 60947 2
- GB T 14048.2