



Илюстративно изображение. Детайлите на продукта могат да се различават от илюстрацията.

РЕЙТИНГ НА МОЩНОСТТА НА ГЕНЕРАТОРА

РЕЗЕРВНА МОЩНОСТ		ПРЕМИЕРНА МОЩНОСТ	
825 kVA	660 kW	750 kVA	kW
Номинално напрежение	400/230V		
Честота	50 Hz		
Коефициент на мощността Cos Ø			
ОБ/МИН: 1500 об/мин	ФАЗИ:	ОХЛАЖДАНЕ:	ГОРИВО: В редица

Номинална мощност PRP (Премиерна мощност)

Според ISO 8528-1, мощността PRP определя максималната мощност, която генераторният комплект може да предостави непрекъснато при променливо електрическо натоварване, без ограничение на броя на работните часове на година, при условие че се спазват условията на работа и процедурите за обслужване, посочени от производителя. Средната изходна мощност за период на работа от 24 часа не трябва да надвишава 70 % от стойността на PRP.

КАЧЕСТВО И ИЗПЪНЕНИЕ НА МОЩНОСТТА

- Цифрово регулиране на напрежението ± 0.25 %
- Устройство за измерване и контрол на трифазно напрежение
- Обща хармонична деформация THD под 2 %
- Бързо приемане на натоварване
- Клас на производителност G2 в съответствие с ISO 8528-5
- Подходящ за ръчно и автоматично управление

- Изолация на алтернатора **клас H** • Степен на защита **IP23** • Компактна конструкция за **транспорт и инсталация**
- Възможност за повдигане с мотокар **отпред и отстрани**

Спешна резервна мощност ESP

Според ISO 8528-1, мощността ESP определя максималната мощност, налична за спешна работа в случай на прекъсване на електрическото захранване или по време на тестове, ограничена до 200 работни часа на година.

Средната изходна мощност за период на работа от 24 часа не трябва да надвишава 70 % от стойността на ESP. Работа в режим на претоварване не е разрешена.

СТАНДАРТИ И СЪОТВЕТСТВИЕ

- ISO 8528
- Директива за машини 2006/42/EC
- Директива за ниско напрежение 2014/35/EU
- Директива за EMC 2014/30/EU
- Директива за шум 2000/14/EC
- CE маркировка

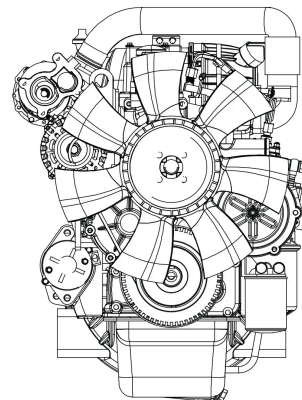
ДВИГАТЕЛ

Надеждна мощност за непрекъсната и резервна работа

Дизеловият двигател е основният източник на мощност на генераторния комплект. Той преобразува химическата енергия, съхранявана в горивото, в механична енергия, която след това се преобразува в електрическа мощност от алтернатора. Двигателят е проектиран за непрекъсната работа и резервни приложения, осигурявайки стабилна производителност при променливи натоварвания. В зависимост от конфигурацията, двигателят може да има подредба на цилиндрите в редица или тип V и система за въздушно всмукване с естествено всмукване или с турбокомпресор.

В комбинация с механично или електронно регулиране, това позволява оптимален баланс между ефективност, издръжливост и разход на гориво в широк диапазон на мощността.

Двигателят е подходящ за индустриални, търговски и инфраструктурни приложения, където се изискват надеждност и предсказуема работа.



Спецификация на двигателя

Общи данни	
Модел	-
Брой цилиндри / конфигурация	
Работен обем	
Дупка / ход	0
Степен на компресия	0
Въздух	Турбокомпресор и следоохладител
Горивна система	Директно впръскване
Тип на регулатора	Механичен
Охладителна система	Вода
Капацитет на охладителя	
Скорост / честота	1500 об/мин / 50 Hz
Капацитет на маслото	
Регулиране на скоростта	Електронно
Клас на производителност	G2 / ISO 8528 5
Тип гориво	Дизел EN 590
Електрическа система на двигателя	12 V / 24 V
Разход на гориво - Стойностите се отнасят за работа PRP в съответствие с ISO 8528.	
100 % натоварване	
75 % натоварване	
50 % натоварване	

ЗАБЕЛЕЖКИ ЗА ПРИЛОЖЕНИЕТО

Двигателят е проектиран да работи с постоянна скорост, необходима за приложения за генериране на мощност.

Системата за регулиране, в зависимост от конфигурацията на двигателя, осигурява прецизен контрол на скоростта и стабилна работа при променливи натоварвания.

Конструкцията с водно охлаждане и избраната система за всмукване на въздух осигуряват ефективно термично управление, което допринася за дълъг експлоатационен живот и намалени изисквания за поддръжка.

Двигателят може да бъде комбиниран с различни алтернатори и контролни модули в зависимост от изискванията на приложението, мощността и конфигурацията на системата.

АЛТЕРНАТОР

Стабилна електрическа мощност за генераторни приложения

Алтернаторът преобразува механичната енергия, предоставена от двигателя, в електрическа енергия. Той е проектиран за работа в генераторни комплекти, използвани в приложения за непрекъсната и резервна мощност, осигурявайки стабилно напрежение при променливи натоварвания. В зависимост от конфигурацията, алтернаторът може да бъде проектиран за трифазна или еднофазна работа и може да бъде оборудван с различни системи за възбуждане и регулиране на напрежението.

Безчетковата конструкция и автоматичното регулиране на напрежението осигуряват надеждна производителност, висока ефективност и намалени изисквания за поддръжка. Алтернаторът е подходящ за индустриални, търговски и инфраструктурни приложения, където се изисква последователно качество на мощността и дългосрочна надеждност.



Спецификация на алтернатора

Общи данни	
Модел	-
Брой фази	3
Коефициент на мощността	0.8
Брой полюси	
Брой водещи	
Клас на изолация	H
Регулиране на напрежението (статично състояние)	
Степен на защита	IP 23
Система за възбуждане	самовъзбуждане, AVR, безчетков
Честота	50 Hz
Изходно напрежение	400/230 VAC

ЗАБЕЛЕЖКИ ЗА ПРИЛОЖЕНИЕТО

Алтернаторът е проектиран да работи с постоянна скорост, съответстваща на честотата на генератора.

Системата за възбуждане и автоматичното регулиране на напрежението осигуряват стабилно изходно напрежение и бърза реакция на промени в натоварването.

В зависимост от приложението, алтернаторът може да бъде конфигуриран да работи с различни двигатели, контролни модули и конфигурации на системата.

Това позволява гъвкавост в дизайна на системата, като същевременно се спазват приложимите разпоредби и изисквания за качество на мощността.

Техническо описание

Самостоятелен генератор на мощност, монтиран на здрава стоманена основа, подходящ за широк спектър от инсталационни и оперативни конфигурации.

Устройството е подходящо както за непрекъсната работа, така и за резервна работа в съответствие с изискванията на ISO 8528. То осигурява надеждна производителност при променливи натоварвания в индустриални, търговски и инфраструктурни приложения.

Нивото на акустично налягане LpA се измерва на разстояние от 7 м в съответствие с приложимите международни измервателни стандарти.

Системата е оборудвана с дизелов двигател, свързан с синхронен алтернатор. Всички компоненти са избрани и оценени да работят в рамките на параметрите на производителността, определени от производителя, осигурявайки оперативна стабилност, безопасност и дълъг експлоатационен живот.

ОБОРУДВАНЕ НА ГЕНЕРАТОРНИЯ КОМПЛЕКТ

Категория, Елементи	Категория, Елементи
ДВИГАТЕЛНА СИСТЕМА	ЕЛЕКТРИЧЕСКА ЗАЩИТНА СИСТЕМА
<ul style="list-style-type: none"> • Дизелов двигател, четиритактов, с водно охлаждане • Горивна система с директно впръскване • Регулатор на скоростта на двигателя • Система за предварително загряване на двигателя • Предварителен нагревател на двигателя • Електрическа стартова система с комплект батерии • Охлаждащ вентилатор, задвижван от двигателя • Охладителна система с радиатор • Филтър за всмукване на въздух • Маслен филтър • Филтър за гориво 	<ul style="list-style-type: none"> • Главен прекъсвач на генераторния комплект • Шунтова бобина на прекъсвача на генератора • Точка за заземяване • Кутия за свързване на изходни терминали
	ГОРИВНА СИСТЕМА
	<ul style="list-style-type: none"> • Интегриран резервоар за гориво в основната рамка • Система за задържане на гориво • Цифров сензор за ниво на гориво
	СТРУКТУРНА РАМКА И ИНСТАЛАЦИИ
СИСТЕМА ЗА АЛТЕРНАТОР	<ul style="list-style-type: none"> • Стоманена заварена основа, с прахово покритие • Предпоставки за постоянно инсталиране • Изолатори за вибрации, намаляващи предаването на вибрации • Точки за повдигане и транспорт • Ръкохватки за транспорт и точки за повдигане • Уши за повдигане
<ul style="list-style-type: none"> • Синхронен алтернатор, безчетков • Автоматичен регулатор на напрежението AVR • Дизайн с един лагер • Клас на изолация H 	
СИСТЕМА ЗА УПРАВЛЕНИЕ И НАДЗОР	КУТИЯ И СИСТЕМА ЗА ИЗПУСКАНЕ
<ul style="list-style-type: none"> • Цифрова система за управление на генераторния комплект • Интегриран контролен панел • Система за мониторинг на основните работни параметри • Системи за защита на двигателя и алтернатора • Бутон за спешно спиране • Система за зареждане на батерии • Електронно зарядно устройство за батерии 	<ul style="list-style-type: none"> • Устойчив на атмосферни условия, звукоизолиращ корпус • Акустична и термична изолация на горещи компоненти • Система за заглушаване на изгорели газове, подходяща за стационарна работа • Заглушител на изгорели газове с компенсация на вибрации • Изход за изгорели газове
	ДИЗАЙН ЗА СЕРВИЗ И РАБОТА
	<ul style="list-style-type: none"> • Дизайнерски решения, улесняващи сервиз и работа • Лесен достъп до сервизни врати • Защитна решетка за въртящи се и горещи части

Размери в корпуса



Дължина x Ширина x Височина (мм)	
Тегло на генераторния комплект без гориво (кг)	5350 kg
Капацитет на резервоара за гориво (л)	
Гарантирано ниво на звукова мощност (дБА)	70 до 75 дБ(А) на разстояние от 7 метра

Спецификация на звукоизолирания корпус

- Специален дизайн за минимизиране на нивото на шума
- Г galvanized стоманена структура, допълнително защитена с полиестерно прахово покритие
- Черни боядисани ключалки и стоманени панти
- Прозорец за инспекция на контролния панел в заключващи се сервизни врати
- Бутон за спешно спиране, монтиран на външната страна на корпуса
- Точки за повдигане, теглене и фиксиране на основната рамка
- Напълване на радиатора чрез подвижен, плътно запечатан дъждовен капак с компресионна уплътнение

Оперативни указания

Интервалите за обслужване на генераторния комплект са определени в съответствие с препоръките на производителя на двигателя и производителя на генераторния комплект. Индикативни стойности за стандартни работни условия са представени по-долу.

Смяна на горивния филтър	500 ч или 1 година
Смяна на двигателното масло	След първите 100 ч работа, след това на всеки 500 ч или 1 година
Смяна на масления филтър	След първите 100 ч работа, след това на всеки 500 ч или 1 година
Смяна на охладителя	1000 ч или 2 години
Смяна на въздушния филтър	500 ч
Смяна на стартерната батерия	2 години
Тест на електрическата инсталация	В съответствие с приложимите разпоредби и PN-HD 60364-6

Забележка: действителните интервали за обслужване могат да варират в зависимост от работните условия, профила на натоварването и препоръките на производителя на двигателя.

Гаранция

Гаранционният период за генераторния комплект зависи от работния режим и условията на работа на устройството.

• Генераторни комплекти, използвани като резервно захранване:

60 месеца с ограничение на 1000 работни часа, при условие че е извършена необходимата периодична поддръжка

• Генераторни комплекти, предназначени за непрекъсната работа:

12 месеца с ограничение на 1000 работни часа

Подробни условия на гаранцията, включително обхвата на отговорността, изискванията за обслужване и оперативните ограничения, са определени в гаранционната карта, техническата и оперативната документация на генераторния комплект или в съответствие с условията на договора за продажба.

СТАНДАРТЕН КОНТРОЛЕР: DEIF SGC 420

Генераторните комплекти ElectroQuell се доставят стандартно с контролния панел DEIF SGC 420, който действа като основно контролно и измервателно устройство на генераторния комплект.

Контролерът изпълнява последователности за стартиране и спиране, наблюдава работата на двигателя и алтернатора, извършва електрически измервания и управлява целия набор от функции за защита.

Работни режими

- Автоматично
- Ръчно
- Дистанционно стартиране и спиране
- Тест на натоварването
- Тест без натоварване
- Режим на ограничаване на мощността през нощта

Измервания и функции

Наблюдение на фазови напрежения, токове, честота, активна и реактивна мощност, качество на мощността, енергия kWh, kVAh и kvarh. Стартиране и алармени броячи, диагностика на алтернатора и измерване на напрежението.

Защити

Пълни защити на двигателя и генератора, включително претоварване, прекомерен ток, загуба на възбуждане, прегряване, ниско ниво на масло и повреди на помощните системи.

Входове и изходи

- 17 конфигурируеми аналогови входа, включително 5 резистивни входа, 4 до 20 mA входа, 0 до 5 V входа и един диференциален вход
- 9 цифрови входа тип превключвател към земя
- 7 конфигурируеми цифрови изхода за стартер, спиране на соленоида, нагревател, сигнализиране на аларма и горивна система
- 4 входа за токови трансформатори с вторичен ток от 5 A

Интеграция и комуникация

Modbus RS 485, CANbus с поддръжка на електронни двигатели, USB тип B порт за конфигурация и диагностика. Възможност за интеграция с BMS и SCADA системи

Интерфейс

Подсветен LCD дисплей с функция за спестяване на енергия и ясен HMI интерфейс. Регистър на събитията с капацитет до 100 записа, включително дата и работно време.

Захранване на контролера

12 или 24 V DC, работен диапазон от 8 до 32 V DC, защита от пренапрежение в съответствие с ISO 7637-2.

Околни условия

- Работна температура от минус 20 до 65 градуса по Целзий
- Температура на съхранение от минус 30 до 75 градуса по Целзий
- Влажност до 95 процента RH
- Устойчивост на вибрации 2 G и ударна устойчивост 15 g в съответствие с IEC 60068
- Степен на защита IP65 за предния панел
- Съответствие с EMC стандартите IEC 61000-6 -2 и IEC 61000-6 -4

Размери

- Корпус 233 x 173 x 38.5 мм
- Изрязване на панела 219 x 158 мм



★ BMS

★ SCADA

★ ModBus

★ SNMP

★ GSM /Ethernet

ДОПЪЛНИТЕЛНИ КОНТРОЛНИ МОДУЛИ И СИСТЕМНИ ОПЦИИ

Допълнителни AMF контролери за приложения с един генератор, избрани на базата на изискванията на обекта, обхвата на мониторинга и предпочитаните комуникационни интерфейси.

ComAp AMF25



ComAp IntelliLite 4 AMF 25
Разширен AMF контролер за резервни и премиерни приложения на един генератор, с гъвкави I/O, мониторинг и опции за дистанционна комуникация.

DEEPSEA 6120



Deep Sea Electronics DSE6120 MKIII
Контролер за автоматично прекъсване на захранването с мониторинг на генератора и мрежата, автоматични последователности за стартиране и спиране, функции за защита и конфигурируеми входове и изходи.

DEEPSEA 7320



Deep Sea Electronics DSE7320 MKII
AMF контролер с разширени възможности за мониторинг и комуникация, подходящ за ситуации, в които се изисква разширена функционалност и по-широки опции за интеграция.

DEIF AGC 150



DEIF AGC 150
Алтернативна опция за AMF контролер, обикновено избирана, когато се предпочита платформа за управление на базата на DEIF за проекта.

КОНТРОЛЕРИ ЗА СИНХРОНИЗАЦИЯ И ПАРАЛЕЛНА РАБОТА

Контролери за синхронизиране, паралелно свързване и многогенераторни системи, използвани, когато се изисква споделяне на натоварването, управление на kW и kVA, синхронизиране на мъртва шина и координирана логика за стартиране и спиране.

ComAp IntelliGen 200



ComAp IntelliGen 200
Семейство контролери за синхронизация и управление на мощността, поддържащо работа с множество контролери, функционалност на PLC и дистанционна свързаност в зависимост от избраната версия.

DEEPSEA 8610



Deep Sea Electronics DSE8610
Контролер за автоматично стартиране и споделяне на натоварването за многогенераторни системи, проектиран за синхронизация, споделяне на натоварването и интегрирано управление на регулатора и AVR в паралелни приложения.

DEEPSEA 8660



Deep Sea Electronics DSE8660
Опция за контролер за синхронизиране и паралелно свързване за проекти, които изискват тази специфична DSE платформа за работа с множество генератори.

ATS ElectroQuell

Автоматично превключване на захранването за резервни системи

Автоматичният превключвател ATS е интерфейсът между електрическото захранване, генератора и електрическата разпределителна система. Той непрекъснато наблюдава параметрите на електрическото захранване и иницира стартиране на генератора, когато електрическото захранване спре или излезе извън зададените граници. След като генераторът достигне стабилни работни условия, ATS прехвърля натоварването на резервната мощност и захранва основната разпределителна кутия или специален аварийен панел, в зависимост от конфигурацията на обекта.

Единиците ATS се избират въз основа на необходимия токов рейтинг, топология на превключване и свързания профил на натоварването. В зависимост от избраната версия, решенията ATS могат също да предоставят функции за мониторинг на статуса на мощността, работния режим и избрани параметри, свързани с натоварването.



Спецификация на ATS



Напрежение	400/230 VAC
Конфигурация на модела	
Модел на ATS панела	-
Капацитет	
Размери Дължина x Ширина x Височина (мм)	-
Опции за честота (в зависимост от конфигурацията)	50 Hz или 60 Hz

ЗАБЕЛЕЖКИ ЗА ПРИЛОЖЕНИЕТО

ATS работи като част от общата архитектура на резервното захранване. Точната логика за превключване и блокировките зависят от избрания контролен модул, концепцията за окабеляване на обекта и топологията на превключване. За проекти с определени изисквания, като аварийни вериги, селективно прехвърляне на натоварване или интеграция с системи за управление на сгради, конфигурацията на ATS е адаптирана към концепцията за инсталация.

ОПЦИОНАЛНО: ВЪЗДУШЕН ПРЕКЪСВАЧ АСВ

Интелигентна защита с ниско напрежение за разпределение и превключване

Опционален въздушен прекъсвач АСВ може да бъде специфициран за инсталации, изискващи високи токови рейтинги, подобрена селективност и интеграция с автоматизация и системи за мониторинг. АСВ е подходящ за мрежи с ниско напрежение, използвани за разпределение на мощност и защита на вериги и захранващо оборудване срещу претоварване, поднапрежение, късо съединение и еднофазна земна повреда, в зависимост от избраната единица за освобождаване и конфигурация.



Типичен обхват на приложение

- AC 50 Hz
- Номинално напрежение до 660 V, 690 V в зависимост от изпълнението
- Номинален токов диапазон 400 A до 6300 A

Функции за защита в зависимост от конфигурацията

- Защита от претоварване
- Защита от поднапрежение
- Защита от късо съединение
- Защита от земна повреда

ЗАБЕЛЕЖКА: Всичката информация в този документ е предоставена за насочващи цели. Детайлите на продукта и спецификациите на компонентите могат да се променят в рамките на непрекъснатото развитие на продукта или актуализации на конфигурацията. Този документ не е част от никакъв договор за продажба. Всички права запазени (c) ElectroQuell 2026

Комуникация и интеграция

Версии на АСВ с комуникационни интерфейси поддържат дистанционен статус, дистанционно сигнализиране и интеграция с автоматизационни системи, в зависимост от избраната опция.

Стандарти

- IEC 60947 2
- GB T 14048.2