



Ilustrační obrázek. Skutečné detaily produktu se mohou lišit od ilustrace.

## HODNOCENÍ VÝKONU GENERÁTORU

ZÁLOŽNÍ VÝKON		PRIMÁRNÍ VÝKON	
<b>160 kVA</b>	128 kW	<b>145 kVA</b>	kW
Jmenovité napětí	400/230V		
Frekvence	50 Hz		
Účinník Cos Ø			
<b>RPM:</b> 1500 rpm	<b>FÁZE:</b>	<b>CHLAZENÍ:</b>	<b>PALIVO:</b> Inline

### Jmenovitý výkon PRP (Prime Power)

Podle ISO 8528-1 definuje výkon PRP maximální výkon, který generátorová souprava může dodávat nepřetržitě při proměnlivém elektrickém zatížení, bez omezení počtu provozních hodin za rok, pokud jsou dodržovány provozní podmínky a servisní postupy stanovené výrobcem. Průměrný výstupní výkon během 24hodinového provozního období nesmí překročit 70 % hodnoty PRP.

### KVALITA A VÝKONNOST ENERGIE

- Digitální regulace napětí  $\pm 0,25$  %
- Senzorování a řízení třífázového napětí
- Celkové harmonické zkreslení THD pod 2 %
- Rychlé přijetí zátěže
- Výkonová třída G2 podle ISO 8528-5
- Vhodné pro manuální a automatický provoz

- Izolace alternátoru **třída H** • Stupeň ochrany **IP23** • Kompaktní design pro **transport a instalace**
- Možnost zvedání pomocí vysokozdvizného vozíku z **přední a boční strany**

### Nouzový záložní výkon ESP

Podle ISO 8528-1 definuje výkon ESP maximální výkon dostupný pro nouzový provoz v případě výpadku napájení nebo během testování, omezený na 200 provozních hodin za rok.

Průměrný výstupní výkon během 24hodinového provozního období nesmí překročit 70 % hodnoty ESP. Přetížení v tomto režimu není povoleno.

### NORMY A SOULAD

- ISO 8528
- Směrnice o strojích 2006/42/ES
- Směrnice o nízkém napětí 2014/35/EU
- Směrnice EMC 2014/30/EU
- Směrnice o hluku 2000/14/ES
- CE značení

## MOTOR

### Spolehlivý výkon pro nepřetržitý a záložní provoz

Naftový motor je primárním zdrojem energie generátorové soupravy. Převádí chemickou energii uloženou v palivu na mechanickou energii, která je následně transformována na elektrickou energii alternátorem. Motor je navržen jak pro nepřetržitý provoz, tak pro záložní aplikace, což zajišťuje stabilní výkon při proměnlivých podmínkách zatížení. V závislosti na konfiguraci může motor mít uspořádání válců v řadě nebo ve tvaru V a systém nasávání vzduchu s přirozeným nasáváním nebo s turbodmychadlem.

V kombinaci s mechanickým nebo elektronickým řízením to umožňuje optimální rovnováhu mezi účinností, trvanlivostí a spotřebou paliva v širokém rozsahu výkonu.

Motor je vhodný pro průmyslové, komerční a infrastrukturní použití, kde jsou vyžadovány spolehlivost a předvídatelný provoz.



### Specifikace motoru

Obecná data	
Model	N67 TM4
Počet válců / konfigurace	6
Objem	6.7
Průměr / zdvih	104x132
Kompresní poměr	17.5:1
Nasávání	Turbocharged & Aftercooler
Palivový systém	Přímé vstřikování
Typ regulátoru	Mechanický
Chladicí systém	Voda
Kapacita chladicí kapaliny	25.5
Otáčky / frekvence	1500 ot./min / 50 Hz
Kapacita oleje	17.2
Regulace otáček	Elektronická
Výkonová třída	G2 / ISO 8528 5
Typ paliva	Nafta EN 590
Elektrický systém motoru	12 V / 24 V
Spotřeba paliva - hodnoty se vztahují na provoz PRP v souladu s ISO 8528.	
100 % zatížení	32.6
75 % zatížení	24.6
50 % zatížení	16.1

#### POZNÁMKY K APLIKACI

Motor je navržen pro provoz při konstantní rychlosti potřebné pro aplikace výroby energie.

Regulační systém, v závislosti na konfiguraci motoru, zajišťuje přesnou kontrolu rychlosti a stabilní provoz při různých podmínkách zatížení.

Design s vodním chlazením a vybraný systém nasávání vzduchu poskytují efektivní tepelnou správu, přispívající k dlouhé životnosti a sníženým požadavkům na údržbu.

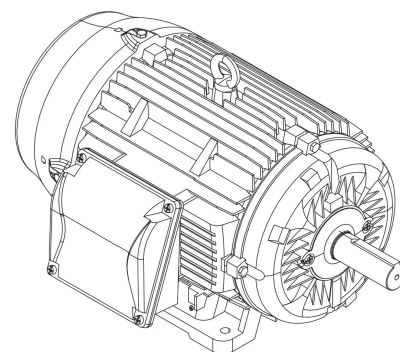
Motor může být kombinován s různými alternátory a řídicími moduly v závislosti na požadavcích aplikace, výkonovém hodnocení a konfiguraci systému.

## ALTERNÁTOR

### Stabilní elektrická energie pro aplikace generátorů

Alternátor převádí mechanickou energii dodávanou motorem na elektrickou energii. Je navržen pro provoz v generátorových soupravách používaných v aplikacích nepřetržitého a záložního výkonu, zajišťující stabilní výstupní napětí při proměnlivých podmínkách zatížení. V závislosti na konfiguraci může být alternátor navržen pro třífázový nebo jednofázový provoz a může být vybaven různými systémy vzrušení a regulace napětí.

Bezkartáčová konstrukce a automatická regulace napětí umožňují spolehlivý výkon, vysokou účinnost a snížené požadavky na údržbu. Alternátor je vhodný pro průmyslové, komerční a infrastrukturní aplikace, kde jsou vyžadovány konzistentní kvalita energie a dlouhodobá spolehlivost.



### Specifikace alternátoru

Obecná data	
Model	GTA-251AIHD
Počet fází	3
Účinnost	0,8
Počet pólů	
Počet vodičů	
Třída izolace	H
Regulace napětí (stabilní stav)	
Stupeň ochrany	IP 23
Systém vzrušení	samo-vzrušující, AVR, bezkartáčový
Frekvence	50 Hz
Výstupní napětí	400/230 VAC

#### POZNÁMKY K APLIKACI

Alternátor je navržen pro provoz při konstantní rychlosti odpovídající frekvenci generátoru.

Systém vzrušení a automatická regulace napětí zajišťují stabilní výstupní napětí a rychlou reakci na změny zatížení.

V závislosti na aplikaci může být alternátor nakonfigurován pro provoz s různými motory, řídicími moduly a uspořádáním systému.

To umožňuje flexibilitu v návrhu systému při zachování souladu s platnými předpisy a požadavky na kvalitu energie.

## Technický popis

Volně stojící generátor energie namontovaný na robustním ocelovém rámu, vhodný pro širokou škálu instalačních a provozních konfigurací. Jednotka je vhodná jak pro nepřetržitý provoz, tak pro záložní provoz v souladu s požadavky ISO 8528.

Zajišťuje spolehlivý výkon při proměnlivých podmínkách zatížení v průmyslových, komerčních a infrastrukturních aplikacích.

Akustická hladina tlaku LpA je měřena ve vzdálenosti 7 m v souladu s platnými mezinárodními měřicími standardy.

Systém je vybaven naftovým motorem spojeným se synchronním alternátorem. Všechny komponenty jsou vybrány a dimenzovány tak, aby pracovaly v rámci výkonových parametrů definovaných výrobcem, což zajišťuje provozní stabilitu, bezpečnost a dlouhou životnost.

## VYBAVENÍ GENERÁTOROVÉ SOUPRAVY

Kategorie, prvky	Kategorie, prvky
<b>SYSTÉM MOTORU</b>	<b>ELEKTRICKÝ OCHRANNÝ SYSTÉM</b>
<ul style="list-style-type: none"> <li>• Naftový motor, čtyřtákní, kapalinou chlazený</li> <li>• Palivový systém s přímým vstřikováním</li> <li>• Regulátor otáček motoru</li> <li>• Systém předohřevu motoru</li> <li>• Předohříváč motoru</li> <li>• Elektrický startovací systém s bateriovým setem</li> <li>• Chladicí ventilátor poháněný motorem</li> <li>• Chladicí systém s radiátorem</li> <li>• Filtr nasávaného vzduchu</li> <li>• Olejový filtr</li> <li>• Palivový filtr</li> </ul>	<ul style="list-style-type: none"> <li>• Hlavní jistič generátorové soupravy</li> <li>• Cívka pro odpojení generátorového jističe</li> <li>• Zemní bod</li> <li>• Připojovací skříň výstupních terminálů</li> </ul>
	<b>PALIVOVÝ SYSTÉM</b>
	<ul style="list-style-type: none"> <li>• Integrovaná palivová nádrž v rámu</li> <li>• Systém zadržování paliva</li> <li>• Digitální senzor hladiny paliva</li> </ul>
	<b>STRUKTURÁLNÍ RÁM A INSTALACE</b>
	<ul style="list-style-type: none"> <li>• Ocelový svařovaný rám, práškově lakovaný</li> <li>• Umožnění trvalé instalace</li> <li>• Izolatory vibrací snižující přenos vibrací</li> <li>• Zvedací a transportní body</li> <li>• Transportní úchyty a zvedací body</li> <li>• Zvedací uši</li> </ul>
<b>SYSTÉM ALTERNÁTORU</b>	<b>KRYT A VÝFUKOVÝ SYSTÉM</b>
<ul style="list-style-type: none"> <li>• Synchronní alternátor, bezkartáčový</li> <li>• Automatický regulátor napětí AVR</li> <li>• Konstrukce s jedním ložiskem</li> <li>• Třída izolace H</li> </ul>	<ul style="list-style-type: none"> <li>• Počasí odolný zvukově izolovaný kryt</li> <li>• Akustická a tepelná izolace horkých komponentů</li> <li>• Systém tlumení výfuku vhodný pro stacionární provoz</li> <li>• Tlumič výfuku s kompenzací vibrací</li> <li>• Výfukový vývod</li> </ul>
<b>ŘÍDICÍ A MONITOROVACÍ SYSTÉM</b>	<b>DESIGN SLUŽEB A PROVOZU</b>
<ul style="list-style-type: none"> <li>• Digitální řídicí systém generátorové soupravy</li> <li>• Integrovaný ovládací panel</li> <li>• Monitorovací systém základních provozních parametrů</li> <li>• Ochranné systémy motoru a alternátoru</li> <li>• Tlačítko nouzového zastavení</li> <li>• Systém nabíjení baterie</li> <li>• Elektronický nabíječ baterií</li> </ul>	<ul style="list-style-type: none"> <li>• Návrhová řešení usnadňující servis a provoz</li> <li>• Snadný přístup k servisním dveřím</li> <li>• Ochranná mřížka pro rotující a horké části</li> </ul>

## Rozměry v krytu



Délka x Šířka x Výška (mm)	3000 x 1100 x 1600
Hmotnost generátorové soupravy bez paliva (kg)	1881 kg
Kapacita palivové nádrže (L)	235
Zaručená hladina akustického výkonu (dbA)	70 až 75 dB(A) ve vzdálenosti 7 metrů

### Specifikace zvukově izolovaného krytu

- Speciální design pro minimalizaci hladiny hluku
- Pozinkovaná ocelová konstrukce dodatečně chráněná polyesterovým práškovým lakem
- Černě lakované zámky a nerezové panty
- Inspekční okno pro ovládací panel v uzamykatelných servisních dveřích
- Tlačítko nouzového zastavení umístěné na vnější straně krytu
- Zvedací, tažné a upevňovací body na hlavním rámu
- Plnění radiátoru přes odnímatelný, těsně uzavřený dešťový kryt s kompresní těsněním

### Provozní pokyny

Servisní intervaly generátorové soupravy jsou definovány v souladu s doporučeními výrobce motoru a výrobce generátorové soupravy. Orientační hodnoty pro standardní provozní podmínky jsou uvedeny níže.

Výměna palivového filtru	500 h nebo 1 rok
Výměna motorového oleje	Po prvních 100 h provozu, poté každých 500 h nebo 1 rok
Výměna olejového filtru	Po prvních 100 h provozu, poté každých 500 h nebo 1 rok
Výměna chladicí kapaliny	1000 h nebo 2 roky
Výměna vzduchového filtru	500 h
Výměna startovací baterie	2 roky
Testování elektrické instalace	V souladu s platnými předpisy a PN-HD 60364-6

Poznámka: skutečné servisní intervaly se mohou lišit v závislosti na provozních podmínkách, profilu zatížení a doporučeních výrobce motoru.

### Záruka

Záruční doba generátorové soupravy závisí na provozním režimu a pracovních podmínkách jednotky.

• **Generátorové soupravy používané jako záložní napájecí zdroj:**

60 měsíců s limitem 1000 provozních hodin, za předpokladu, že je provedena požadovaná periodická údržba

• **Generátorové soupravy určené pro nepřetržitý provoz:**

12 měsíců s limitem 1000 provozních hodin

Podrobné záruční podmínky, včetně rozsahu odpovědnosti, požadavků na servis a provozní omezení, jsou definovány v záručním listu, technické a provozní dokumentaci generátorové soupravy, nebo v souladu s podmínkami prodeje.

## STANDARDNÍ ŘÍDICÍ JEDNOTKA: DEIF SGC 420

Generátorové soupravy ElectroQuell jsou dodávány standardně s řídicím panelem DEIF SGC 420, který funguje jako hlavní řídicí a měřicí jednotka generátorové soupravy. Řídicí jednotka provádí sekvence spuštění a zastavení, dohlíží na provoz motoru a alternátoru, provádí elektrická měření a spravuje celý soubor ochranných funkcí.

### Provozní režimy

- Automatické
- Manuální
- Dálkové spuštění a zastavení
- Zátěžový test
- Test bez zatížení
- Režim omezení nočního výkonu

### Měření a funkce

Monitoring fázových napětí, proudů, frekvence, aktivního a reaktivního výkonu, kvality energie, energie kWh, kVAh a kvarh. Počítadla startu a alarmu, diagnostika nabíjecího alternátoru a měření napětí.

### Ochrany

Kompletní ochrany motoru a generátoru, včetně přetížení, nadproudu, ztráty vzrušení, přehřátí, nízké hladiny oleje a poruch pomocných systémů.

### Vstupy a výstupy

- 17 konfigurovatelných analogových vstupů, včetně 5 rezistivních vstupů, 4 až 20 mA vstupů, 0 až 5 V vstupů a jednoho diferenciálního vstupu
- 9 digitálních vstupů typu spínač na zem
- 7 konfigurovatelných digitálních výstupů pro startér, solenoid zastavení, ohřivač, signalizaci alarmu a palivový systém
- 4 vstupy pro proudové transformátory se sekundárním proudem 5 A

### Integrace a komunikace

Modbus RS 485, CANbus s podporou elektronických motorů, USB typ B port pro konfiguraci a diagnostiku. Možnost integrace s BMS a SCADA systémy

### Rozhraní

Podsvícený LCD displej s funkcí úspory energie a jasným HMI rozhraním. Protokol událostí s kapacitou až 100 záznamů včetně data a provozního času.

### Napájení řídicí jednotky

12 nebo 24 V DC, provozní rozsah od 8 do 32 V DC, ochrana proti přepětí v souladu s ISO 7637-2.

### Environmentální podmínky

- Provozní teplota od minus 20 do 65 stupňů Celsia
- Teplota skladování od minus 30 do 75 stupňů Celsia
- Vlhkost až 95 procent RH
- Odolnost proti vibracím 2 G a odolnost proti nárazům 15 g v souladu s IEC 60068
- Stupeň ochrany IP65 pro přední panel
- Soulad s EMC normami IEC 61000-6 -2 a IEC 61000-6 -4

### Rozměry

- Kryt 233 x 173 x 38,5 mm
- Výřez panelu 219 x 158 mm



★ BMS

★ SCADA

★ ModBus

★ SNMP

★ GSM /Ethernet

## VOLITELNÉ ŘÍDICÍ MODULY A SYSTÉMOVÉ MOŽNOSTI

Volitelné AMF řídicí jednotky pro aplikace s jedním generátorem, vybrané na základě požadavků na místě, rozsahu monitorování a preferovaných komunikačních rozhraní.

ComAp AMF25



### ComAp IntelliLite 4 AMF 25

Pokročilá AMF řídicí jednotka pro záložní a primární aplikace jedné generátorové soupravy, s flexibilními I/O, monitorováním a možnostmi dálkové komunikace.

DEEPSEA 6120



### Deep Sea Electronics DSE6120 MKIII

Řídicí jednotka pro automatické selhání s monitoringem generátoru a sítě, automatickými sekvencemi spuštění a zastavení, ochrannými funkcemi a konfigurovatelnými vstupy a výstupy.

DEEPSEA 7320



### Deep Sea Electronics DSE7320 MKII

AMF řídicí jednotka s rozšířenými monitorovacími a komunikačními schopnostmi, vhodná tam, kde jsou vyžadovány pokročilé funkce a širší možnosti integrace.

DEIF AGC 150



### DEIF AGC 150

Alternativní volba AMF řídicí jednotky, obvykle zvolená, když je preferována platforma řízení založená na DEIF pro projekt.

## ŘÍDICÍ JEDNOTKY PRO SYNCHRONIZACI A PARALELNÍ PROVOZ

Řídicí jednotky pro synchronizaci, paralelní a multi generátorové systémy, používané při sdílení zátěže, řízení kW a kVAr, synchronizaci mrtvého busu, a koordinované logice spuštění a zastavení.

ComAp IntelliGen 200



### ComAp IntelliGen 200

Rodina řídicích jednotek pro synchronizaci a řízení výkonu, podporující provoz více řídicích jednotek, funkčnost PLC a vzdálené připojení v závislosti na vybrané variantě.

DEEPSEA 8610



### Deep Sea Electronics DSE8610

Auto Start Load Share řídicí jednotka pro multi generátorové systémy, navržená pro synchronizaci, sdílení zátěže a integrovanou regulaci a AVR paralelních aplikací.

DEEPSEA 8660



### Deep Sea Electronics DSE8660

Možnost řídicí jednotky pro synchronizaci a paralelní provoz pro projekty které vyžadují tuto specifickou DSE platformu pro multi generátorový provoz.

# ATS ElectroQuell

## Automatické přepínání pro záložní napájecí systémy

Automatický přepínač ATS je rozhraním mezi dodávkou z veřejné sítě, generátorem a elektrickým distribučním systémem. Nepřetržitě monitoruje parametry napájení z veřejné sítě a iniciuje spuštění generátoru, když dodávka z veřejné sítě vypadne nebo se dostane mimo stanovené limity. Jakmile generátor dosáhne stabilních provozních podmínek, ATS přenáší zátěž na záložní napájení a dodává hlavní distribuční skříně nebo dedikovanému nouzovému panelu, v závislosti na konfiguraci místa.

Jednotky ATS jsou vybírány na základě požadovaného jmenovitého proudu, topologie přepínání a připojeného profilu zatížení. V závislosti na vybrané realizaci mohou řešení ATS také poskytovat monitorovací funkce pro stav napájení, provozní režim a vybrané parametry související se zatížením.



## Specifikace ATS



<b>Napětí</b>	400/230 VAC
<b>Konfigurace modelu</b>	
<b>Model ATS panelu</b>	EQ-ATS 250A 4P
<b>Kapacita</b>	
<b>Rozměry Délka x Šířka x Výška (mm)</b>	500 x 275 x 605
<b>Možnosti frekvence (v závislosti na konfiguraci)</b>	50 Hz nebo 60 Hz

### POZNÁMKY K APLIKACI

ATS funguje jako součást celkové architektury záložního napájení. Přesná logika přepínání a zámky závisí na vybraném řídicím modulu, konceptu zapojení místa a topologii přepínání. Pro projekty s definovanými požadavky, jako jsou nouzové obvody, selektivní přenos zatížení nebo integrace s řídicími systémy budov, je konfigurace ATS přizpůsobena instalačnímu konceptu.

## VOLITELNÉ: HLAVNÍ JISTIČ ACB

### Inteligentní ochrana nízkého napětí pro distribuci a přepínání

Volitelný hlavní jistič ACB může být specifikován pro instalace vyžadující vyšší jmenovité proudy, zvýšenou selektivitu a integraci s automatizačními a monitorovacími systémy. ACB je vhodný pro nízkonapěťové distribuční sítě používané k distribuci energie a ochraně obvodů a napájecích zařízení před přetížením, podnapětím, zkratem a jednofázovou zemní poruchou, v závislosti na vybrané uvolňovací jednotce a konfiguraci.



### Typický rozsah aplikací

- AC 50 Hz
- Jmenovité napětí až 660 V, 690 V v závislosti na provedení
- Jmenovitý proudový rozsah 400 A až 6300 A

### Ochranné funkce v závislosti na konfiguraci

- Ochrana proti přetížení
- Ochrana proti podnapětí
- Ochrana proti zkratu
- Ochrana proti zemní poruše

*POZNÁMKA: Všechny informace v tomto dokumentu jsou poskytovány pro orientační účely. Detaily produktu a specifikace komponentů se mohou měnit v rámci kontinuálního vývoje produktu nebo aktualizací konfigurace. Tento dokument není součástí žádné prodejní smlouvy. Všechna práva vyhrazena (c) ElectroQuell 2026*

### Komunikace a integrace

Verze ACB s komunikačními rozhraními podporují vzdálený stav, vzdálené signalizace a integraci s automatizačními systémy, v závislosti na vybraném souboru možností.

### Normy

- IEC 60947 2
- GB T 14048.2