



Imagen ilustrativa. Los detalles del producto real pueden diferir de la ilustración.

CLASIFICACIONES DE POTENCIA DEL GENERADOR

POTENCIA DE RESERVA		POTENCIA PRINCIPAL	
550 kVA	440 kW	500 kVA	kW
Tensión nominal	400/230V		
Frecuencia	50 Hz		
Factor de potencia Cos Ø			
RPM: 1500 rpm	FASES:	REFRIGERACIÓN:	COMBUSTIBLE: En línea

Potencia nominal PRP (Potencia Principal)

De acuerdo con la ISO 8528-1, la potencia PRP define la potencia máxima que el grupo generador puede entregar continuamente bajo carga eléctrica variable, sin limitación en el número de horas de operación por año, siempre que se respeten las condiciones de operación y los procedimientos de servicio especificados por el fabricante. La potencia de salida promedio durante un período de operación de 24 horas no debe exceder el 70 % del valor PRP.

CALIDAD Y RENDIMIENTO DE LA POTENCIA

- Regulación de voltaje digital ± 0.25 %
- Detección y control de voltaje trifásico
- Distorsión armónica total THD por debajo del 2 %
- Aceptación rápida de carga
- Clase de rendimiento G2 de acuerdo con la ISO 8528-5
- Adecuado para operación manual y automática

- Aislamiento del alternador **clase H** • Grado de protección **IP23** • Diseño compacto para **transporte e instalación**
- Capacidad de elevación con carretilla elevadora **desde el frente y el lado**

Potencia de Emergencia ESP

De acuerdo con la ISO 8528-1, la potencia ESP define la potencia máxima disponible para operación de emergencia en caso de un fallo de la red eléctrica o durante pruebas, limitada a 200 horas de operación por año.

La potencia de salida promedio durante un período de operación de 24 horas no debe exceder el 70 % del valor ESP. La operación en sobrecarga en este modo no está permitida.

NORMATIVAS Y CUMPLIMIENTO

- ISO 8528
- Directiva de Máquinas 2006/42/CE
- Directiva de Baja Tensión 2014/35/UE
- Directiva EMC 2014/30/UE
- Directiva de Ruido 2000/14/CE
- Marcado CE

MOTOR

Potencia confiable para operación continua y de reserva

El motor diésel es la fuente de energía primaria del grupo generador. Convierte la energía química almacenada en el combustible en energía mecánica, que luego se transforma en energía eléctrica por el alternador. El motor está diseñado tanto para operación continua como para aplicaciones de reserva, asegurando un rendimiento estable bajo condiciones de carga variable. Dependiendo de la configuración, el motor puede presentar un arreglo de cilindros en línea o en V y un sistema de admisión de aire aspirado naturalmente o sobrealimentado.

Combinado con un control mecánico o electrónico, esto permite un equilibrio óptimo entre eficiencia, durabilidad y consumo de combustible a través de un amplio rango de potencia.

El motor es adecuado para uso industrial, comercial e infraestructura donde se requiere confiabilidad y operación predecible.



Especificación del motor

Datos generales	
Modelo	2506A-E15TAG2
Número de cilindros / configuración	6
Cilindrada	15.2
Diámetro / carrera	137x171
Relación de compresión	16:1
Aspiration	Turboalimentado y post-enfriador
Sistema de combustible	Inyección directa
Tipo de regulador	Mecánico
Sistema de refrigeración	Agua
Capacidad del refrigerante	58
Velocidad / frecuencia	1500 rpm / 50 Hz
Capacidad de aceite	62
Regulación de velocidad	Electrónica
Clase de rendimiento	G2 / ISO 8528 5
Tipo de combustible	Diésel EN 590
Sistema eléctrico del motor	12 V / 24 V
Consumo de combustible - Los valores se refieren a la operación PRP de acuerdo con la ISO 8528.	
100 % carga	105.3
75 % carga	79.7
50 % carga	55.8

NOTAS DE APLICACIÓN

El motor está diseñado para operar a una velocidad constante requerida para aplicaciones de generación de energía.

El sistema de regulación, dependiendo de la configuración del motor, asegura un control preciso de la velocidad y una operación estable bajo condiciones de carga variables.

El diseño refrigerado por agua y el sistema de admisión de aire seleccionado proporcionan una gestión térmica efectiva, contribuyendo a una larga vida útil y a una reducción de los requisitos de mantenimiento.

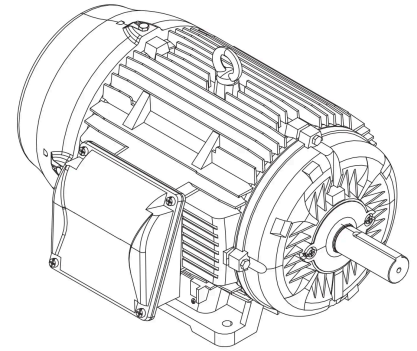
El motor se puede combinar con diferentes alternadores y módulos de control dependiendo de los requisitos de la aplicación, la clasificación de potencia y la configuración del sistema.

ALTERNADOR

Potencia eléctrica estable para aplicaciones de generador

El alternador convierte la energía mecánica suministrada por el motor en energía eléctrica. Está diseñado para operar en grupos generadores utilizados en aplicaciones de potencia continua y de reserva, asegurando una salida de voltaje estable bajo condiciones de carga variables. Dependiendo de la configuración, el alternador puede estar diseñado para operación trifásica o monofásica y puede estar equipado con diferentes sistemas de excitación y regulación de voltaje.

La construcción sin escobillas y la regulación automática de voltaje permiten un rendimiento confiable, alta eficiencia y requisitos de mantenimiento reducidos. El alternador es adecuado para aplicaciones industriales, comerciales e infraestructura donde se requieren calidad de potencia consistente y confiabilidad a largo plazo.



Especificación del alternador

Datos generales	
Modelo	TAL0473 C
No. de fases	3
Factor de potencia	0.8
No. de polos	
No. de conexiones	
Clase de aislamiento	H
Regulación de voltaje (estado estable)	
Grado de protección	IP 23
Sistema de excitación	auto-excitado, AVR, sin escobillas
Frecuencia	50 Hz
Salida de voltaje	400/230 VAC

NOTAS DE APLICACIÓN

El alternador está diseñado para operar a una velocidad constante correspondiente a la frecuencia del generador.

El sistema de excitación y la regulación automática de voltaje aseguran una salida de voltaje estable y una rápida respuesta a los cambios de carga.

Dependiendo de la aplicación, el alternador se puede configurar para operar con diferentes motores, módulos de control y diseños de sistema.

Esto permite flexibilidad en el diseño del sistema mientras se mantiene el cumplimiento de las regulaciones aplicables y los requisitos de calidad de potencia.

Descripción técnica

Generador de potencia independiente montado sobre un robusto marco de acero, adecuado para una amplia gama de configuraciones de instalación y operación.

La unidad es adecuada tanto para servicio continuo como para operación de reserva en cumplimiento con los requisitos de la ISO 8528.

Asegura un rendimiento confiable bajo condiciones de carga variables en aplicaciones industriales, comerciales e infraestructura.

El nivel de presión acústica LpA se mide a una distancia de 7 m de acuerdo con las normas internacionales de medición aplicables.

El sistema está equipado con un motor diésel acoplado a un alternador síncrono. Todos los componentes están seleccionados y clasificados para operar dentro de los parámetros de rendimiento definidos por el fabricante, asegurando estabilidad operativa, seguridad y larga vida útil.

EQUIPOS DEL GRUPO GENERADOR

Categoría, Elementos	Categoría, Elementos
SISTEMA DE MOTOR	SISTEMA DE PROTECCIÓN ELÉCTRICA
<ul style="list-style-type: none"> • Motor diésel, cuatro tiempos, refrigerado por líquido • Sistema de combustible con inyección directa • Regulador de velocidad del motor • Sistema de precalentamiento del motor • Calentador del motor • Sistema de arranque eléctrico con conjunto de baterías • Ventilador de refrigeración accionado por el motor • Sistema de refrigeración por radiador • Filtro de admisión de aire • Filtro de aceite • Filtro de combustible 	<ul style="list-style-type: none"> • Interruptor automático principal del grupo generador • Bobina de disparo de cortocircuito del interruptor del generador • Punto de conexión a tierra • Caja de conexión de terminal de salida
	SISTEMA DE COMBUSTIBLE
	<ul style="list-style-type: none"> • Tanque de combustible integrado dentro del marco base • Sistema de retención de combustible • Sensor de nivel de combustible digital
SISTEMA DE ALTERNADOR	MARCO ESTRUCTURAL E INSTALACIONES
<ul style="list-style-type: none"> • Alternador síncrono, sin escobillas • Regulador automático de voltaje AVR • Diseño de un solo cojinete • Clase de aislamiento H 	<ul style="list-style-type: none"> • Marco base de acero soldado, recubierto en polvo • Provisiones para instalación permanente • Aisladores de vibración que reducen la transmisión de vibraciones • Puntos de elevación y transporte • Asas de transporte y puntos de elevación • Ganchos de elevación
SISTEMA DE CONTROL Y MONITORIZACIÓN	CERRAMIENTO Y SISTEMA DE ESCAPE
<ul style="list-style-type: none"> • Sistema de control del grupo generador digital • Panel de control integrado • Sistema de monitoreo de parámetros operativos básicos • Sistemas de protección del motor y alternador • Botón de parada de emergencia • Sistema de carga de batería • Cargador de batería electrónico 	<ul style="list-style-type: none"> • Cerramiento resistente a la intemperie y atenuado acústicamente • Aislamiento acústico y térmico de componentes calientes • Sistema de silenciamiento de escape adecuado para operación estacionaria • Silenciador de escape con compensación de vibraciones • Salida de escape
	DISEÑO DE SERVICIO Y OPERACIÓN
	<ul style="list-style-type: none"> • Soluciones de diseño que facilitan el servicio y la operación • Puertas de servicio de fácil acceso • Rejilla protectora para partes rotativas y calientes

Dimensiones en el cerramiento



Longitud x Ancho x Altura (mm)	4200 x 1700 x 2300
Peso del grupo generador sin combustible (kg)	3950 kg
Capacidad del tanque de combustible (L)	900
Nivel de potencia acústica garantizado (dba)	70 a 75 dB(A) a una distancia de 7 metros

Especificación del cerramiento atenuado acústicamente

- Diseño especial para minimizar el nivel de ruido
- Estructura de acero galvanizado adicionalmente protegida con recubrimiento en polvo de poliéster
- Cerraduras pintadas de negro y bisagras de acero inoxidable
- Ventana de inspección para el panel de control en puertas de servicio bloqueables
- Botón de parada de emergencia montado en el lado externo del cerramiento
- Puntos de elevación, remolque y fijación en el marco principal
- Llenado del radiador a través de una cubierta de lluvia removible y herméticamente sellada con junta de compresión

Directrices operativas

Los intervalos de servicio del grupo generador se definen de acuerdo con las recomendaciones del fabricante del motor y del fabricante del grupo generador. Los valores indicativos para condiciones de operación estándar se presentan a continuación.

Reemplazo del filtro de combustible	500 h o 1 año
Reemplazo del aceite del motor	Después de las primeras 100 h de operación, luego cada 500 h o 1 año
Reemplazo del filtro de aceite	Después de las primeras 100 h de operación, luego cada 500 h o 1 año
Reemplazo del refrigerante	1000 h o 2 años
Reemplazo del filtro de aire	500 h
Reemplazo de la batería de arranque	2 años
Pruebas de instalación eléctrica	De acuerdo con las regulaciones aplicables y PN-HD 60364-6

Nota: los intervalos de servicio reales pueden variar dependiendo de las condiciones de operación, el perfil de carga y las recomendaciones del fabricante del motor.

Garantía

El período de garantía para el grupo generador depende del modo de operación y las condiciones de trabajo de la unidad.

• **Grupos generadores utilizados como fuente de energía de reserva:**

60 meses con un límite de **1000 horas de operación**, siempre que se realice el mantenimiento periódico requerido

• **Grupos generadores destinados a operación continua:**

12 meses con un límite de **1000 horas de operación**

Las condiciones de garantía detalladas, incluyendo el alcance de responsabilidad, requisitos de servicio y limitaciones operativas, se definen en la tarjeta de garantía, la documentación técnica y operativa del grupo generador, o de acuerdo con los términos del contrato de venta.

CONTROLADOR ESTÁNDAR: DEIF SGC 420

Los grupos generadores ElectroQuell se suministran como estándar con el panel de control DEIF SGC 420, que actúa como la unidad principal de control y medición del grupo generador.

El controlador ejecuta secuencias de arranque y parada, supervisa la operación del motor y del alternador, realiza mediciones eléctricas y gestiona el conjunto completo de funciones de protección.

Modos de operación

- Automático
- Manual
- Arranque y parada remota
- Prueba de carga
- Prueba sin carga
- Modo de limitación de potencia nocturna

Mediciones y funciones

Monitoreo de voltajes de fase, corrientes, frecuencia, potencia activa y reactiva, calidad de potencia, energía kWh, kVAh y kvarh. Contadores de arranque y alarma, diagnósticos del alternador de carga y medición de voltaje.

Protecciones

Protecciones completas del motor y generador, incluyendo sobrecarga, sobrecorriente, pérdida de excitación, sobrecalentamiento, bajo nivel de aceite y fallos del sistema auxiliar.

Entradas y salidas

- 17 entradas analógicas configurables, incluyendo 5 entradas resistivas, 4 a 20 mA, entradas de 0 a 5 V y una entrada diferencial
- 9 entradas digitales de tipo interruptor a tierra
 - 7 salidas digitales configurables para arranque, solenoide de parada, calentador, señalización de alarma y sistema de combustible
 - 4 entradas de transformador de corriente con corriente secundaria de 5 A

Integración y comunicación

Modbus RS 485, CANbus con soporte para motores electrónicos, puerto USB tipo B para configuración y diagnósticos. Capacidad de integración con sistemas BMS y SCADA

Interfaz

Pantalla LCD retroiluminada con función de ahorro de energía y una clara interfaz HMI. Registro de eventos con capacidad de hasta 100 entradas incluyendo fecha y tiempo de operación.

Fuente de alimentación del controlador

12 o 24 V CC, rango de operación de 8 a 32 V CC, protección contra sobretensiones de acuerdo con la ISO 7637-2.

Condiciones ambientales

- Temperatura de operación de menos 20 a 65 grados Celsius
- Temperatura de almacenamiento de menos 30 a 75 grados Celsius
- Humedad de hasta 95 por ciento HR
- Resistencia a vibraciones 2 G y resistencia a impactos 15 g de acuerdo con la IEC 60068
- Grado de protección IP65 para el panel frontal
- Cumplimiento con las normas EMC IEC 61000-6 -2 e IEC 61000-6 -4

Dimensiones

- Cerramiento 233 x 173 x 38.5 mm
- Corte de panel 219 x 158 mm



★ BMS

★ SCADA

★ ModBus

★ SNMP

★ GSM /Ethernet

MÓDULOS DE CONTROL OPCIONALES Y OPCIONES DE SISTEMA

Controladores AMF opcionales para aplicaciones de generador único, seleccionados en función de los requisitos del sitio, alcance de monitoreo y interfaces de comunicación preferidas.

ComAp AMF25



ComAp IntelliLite 4 AMF 25

Controlador AMF avanzado para aplicaciones de potencia de reserva y principal de un solo grupo generador, con opciones flexibles de E/S, monitoreo y comunicación remota.

DEEPSEA 6120



Deep Sea Electronics DSE6120 MKIII

Controlador de fallo de red automática con monitoreo de generador y red, secuencias de arranque y parada automáticas, funciones de protección, y entradas y salidas configurables.

DEEPSEA 7320



Deep Sea Electronics DSE7320 MKII

Controlador AMF con capacidad de monitoreo y comunicación ampliada, adecuado donde se requieren funcionalidades avanzadas y opciones de integración más amplias.

DEIF AGC 150



DEIF AGC 150

Opción alternativa de controlador AMF, típicamente elegida cuando se prefiere una plataforma de control basada en DEIF para el proyecto.

CONTROLADORES PARA SINCRONIZACIÓN Y OPERACIÓN EN PARALELO

Controladores para sincronización, paralelización y sistemas de múltiples generadores, utilizados cuando se requiere compartir carga, control de kW y kVAr, sincronización de bus muerto y lógica de arranque y parada coordinada.

ComAp IntelliGen 200



ComAp IntelliGen 200

Familia de controladores para aplicaciones de sincronización y gestión de potencia, que soporta operación de múltiples controladores, funcionalidad PLC, y conectividad remota dependiendo de la variante seleccionada.

DEEPSEA 8610



Deep Sea Electronics DSE8610

Controlador de carga compartida de arranque automático para sistemas de múltiples generadores, diseñado para sincronización, compartir carga y control integrado de regulador y AVR en aplicaciones paralelas.

DEEPSEA 8660



Deep Sea Electronics DSE8660

Opción de controlador de sincronización y paralelización para proyectos que requieren esta plataforma DSE específica para operación de múltiples generadores.

ATS ElectroQuell

Conmutación automática para sistemas de energía de reserva

El Interruptor de Transferencia Automática ATS es la interfaz entre la fuente de la red, el generador y el sistema de distribución eléctrica. Monitorea continuamente los parámetros de energía de la red y activa el arranque del generador cuando la fuente de la red se interrumpe o se mueve fuera de los límites especificados. Una vez que el generador alcanza condiciones de operación estables, el ATS transfiere la carga a la energía de respaldo y suministra el panel de distribución principal o un panel de emergencia dedicado, dependiendo de la configuración del sitio.

Las unidades ATS se seleccionan en función de la clasificación de corriente requerida, topología de conmutación y el perfil de carga conectado. Dependiendo de la ejecución seleccionada, las soluciones ATS también pueden proporcionar funciones de monitoreo para el estado de energía, modo de operación y parámetros relacionados con la carga seleccionada.



Especificación ATS



Tensión	400/230 VAC
Configuración del modelo	
Modelo de panel ATS	EQ-ATS 800A 4P
Capacidad	
Dimensiones Longitud x Ancho x Altura (mm)	800 x 822 x 1845
Opciones de frecuencia (dependiendo de la configuración)	50 Hz o 60 Hz

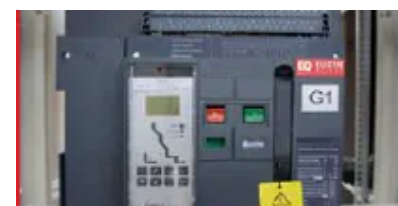
NOTAS DE APLICACIÓN

El ATS opera como parte de la arquitectura general de energía de respaldo. La lógica de transferencia exacta y los interbloques dependen del módulo de control seleccionado, el concepto de cableado del sitio y la topología de conmutación. Para proyectos con requisitos definidos como circuitos de emergencia, transferencia selectiva de carga o integración con sistemas de gestión de edificios, la configuración del ATS se adapta al concepto de instalación.

OPCIONAL: INTERRUPTOR AUTOMÁTICO DE AIRE ACB

Protección de baja tensión inteligente para distribución y conmutación

Se puede especificar un Interruptor Automático de Aire ACB opcional para instalaciones que requieren clasificaciones de corriente más altas, selectividad mejorada e integración con sistemas de automatización y monitoreo. El ACB es adecuado para redes de distribución de baja tensión utilizadas para distribuir energía y proteger circuitos y equipos de suministro contra sobrecargas, bajo voltaje, cortocircuitos y fallos a tierra de fase única, dependiendo de la unidad de liberación y configuración seleccionadas.



Rango de aplicación típico

- CA 50 Hz
- Tensión nominal de hasta 660 V, 690 V dependiendo de la ejecución
- Rango de corriente nominal de 400 A a 6300 A

Funciones de protección dependiendo de la configuración

- Protección contra sobrecarga
- Protección contra bajo voltaje
- Protección contra cortocircuito
- Protección contra fallos a tierra

NOTA: Toda la información en este documento se proporciona con fines de orientación. Los detalles del producto y las especificaciones de los componentes pueden cambiar como parte del desarrollo continuo del producto o actualizaciones de configuración. Este documento no forma parte de ningún contrato de venta. Todos los derechos reservados (c) ElectroQuell 2026

Comunicación e integración

Versiones de ACB con interfaces de comunicación que soportan estado remoto, señalización remota e integración con sistemas de automatización, dependiendo del conjunto de opciones seleccionadas.

Normas

- IEC 60947 2
- GB T 14048.2