



Ilustrativna slika. Stvarni detalji proizvoda mogu se razlikovati od ilustracije.

## OCJENE SNAGE GENERATORA

SNAGA U REZERVU		PRIMARNA SNAGA	
<b>110 kVA</b>	88 kW	<b>100 kVA</b>	kW
Napon	400/230V		
Frekvencija	50 Hz		
Faktor snage Cos Ø			
<b>RPM: 1500 rpm</b>	<b>FAZE:</b>	<b>HLADENJE:</b>	<b>GORIVO: U nizu</b>

### Ocijenjena snaga PRP (Primarna snaga)

Prema ISO 8528-1, PRP snaga definira maksimalnu snagu koju generator može kontinuirano isporučivati pod promjenjivim električnim opterećenjem, bez ograničenja na broj radnih sati godišnje, pod uvjetom da se poštuju radni uvjeti i postupci održavanja koje je odredio proizvođač. Prosječna izlazna snaga tijekom 24-satnog radnog razdoblja ne smije premašiti 70 % PRP vrijednosti.

### KVALITETA SNAGE I PERFORMANSE

- Digitalna regulacija napona  $\pm 0,25$  %
- Sensing i kontrola trofaznog napona
- Ukupna harmonijska distorzija THD ispod 2 %
- Brzo prihvaćanje opterećenja
- Klasa performansi G2 u skladu s ISO 8528-5
- Pogodno za ručno i automatsko upravljanje

- Izolacija alternatora **klasa H** • Stupanj zaštite **IP23** • Kompaktna konstrukcija za **transport i instalaciju**
- Mogućnost podizanja viljuškarom **s prednje i bočne strane**

### Hitna snaga u rezervi ESP

Prema ISO 8528-1, ESP snaga definira maksimalnu snagu dostupnu za hitnu operaciju u slučaju prekida napajanja ili tijekom testiranja, ograničeno na 200 radnih sati godišnje.

Prosječna izlazna snaga tijekom 24-satnog radnog razdoblja ne smije premašiti 70 % ESP vrijednosti. Rad u preopterećenju u ovom načinu nije dopušten.

### STANDARDI I USKLAĐENOST

- ISO 8528
- Direktiva o strojevima 2006/42/EZ
- Direktiva o niskonaponskim uređajima 2014/35/EU
- EMC direktiva 2014/30/EU
- Direktiva o buci 2000/14/EZ
- CE oznaka

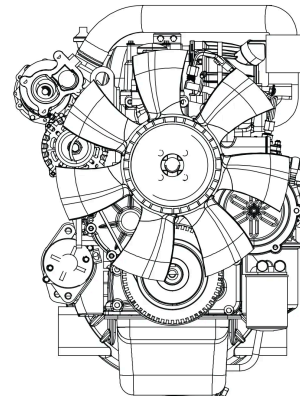
## MOTOR

### Pouzdana snaga za kontinuirani i rezervni rad

Dizelski motor je primarni izvor snage generatora. On pretvara kemijsku energiju pohranjenu u gorivu u mehaničku energiju, koja se zatim pretvara u električnu energiju putem alternatora. Motor je dizajniran za kontinuirani rad i primjene u rezervi, osiguravajući stabilne performanse pod promjenjivim opterećenjem. Ovisno o konfiguraciji, motor može imati raspored cilindara u nizu ili V obliku i sustav usisa zraka s prirodnim usisom ili turbo punjačem.

U kombinaciji s mehaničkom ili elektroničkom regulacijom, to omogućava optimalnu ravnotežu između učinkovitosti, trajnosti i potrošnje goriva u širokom rasponu snage.

Motor je prikladan za industrijsku, komercijalnu i infrastrukturnu upotrebu gdje su potrebni pouzdanost i predvidivo djelovanje.



### Specifikacija motora

Opći podaci	
Model	SP344CC
Broj cilindara / konfiguracija	4
Zapremina	3.4
Promjer / hod	98x113
Omjer kompresije	16.8:1
Usis	Turbo punjen i nakon hlađenja
Sustav goriva	Izravna injekcija
Vrsta regulatora	Mehanički
Sustav hlađenja	Voda
Kapacitet rashladne tekućine	14.2
Brzina / frekvencija	1500 okr/min / 50 Hz
Kapacitet ulja	12.6
Regulacija brzine	Elektronička
Klasa performansi	G2 / ISO 8528 5
Vrsta goriva	Dizel EN 590
Električni sustav motora	12 V / 24 V
Potrošnja goriva - Vrijednosti se odnose na PRP rad u skladu s ISO 8528.	
100 % opterećenje	23.9
75 % opterećenje	17.7
50 % opterećenje	11.9

#### NAPOMENE O PRIMJENI

Motor je dizajniran za rad pri konstantnoj brzini potrebnoj za primjene u proizvodnji energije.

Sustav regulacije, ovisno o konfiguraciji motora, osigurava preciznu kontrolu brzine i stabilan rad pod promjenjivim opterećenjem.

Dizajn hlađenja vodom i odabrani sustav usisa zraka osiguravaju učinkovito upravljanje toplinom, doprinoseći dugom vijeku trajanja i smanjenim zahtjevima održavanja.

Motor se može kombinirati s različitim alternatorima i kontrolnim modulima ovisno o zahtjevima primjene, ocjeni snage i konfiguraciji sustava.

## ALTERNATOR

### Stabilna električna energija za primjene generatora

Alternator pretvara mehaničku energiju koju isporučuje motor u električnu energiju. Dizajniran je za rad u generatorima koji se koriste u kontinuiranim i rezervnim aplikacijama, osiguravajući stabilan izlaz napona pod promjenjivim opterećenjem. Ovisno o konfiguraciji, alternator može biti dizajniran za trofazni ili jednofazni rad i može biti opremljen različitim sustavima uzbuđenja i regulacije napona.

Bešumna konstrukcija i automatska regulacija napona omogućuju pouzdane performanse, visoku učinkovitost i smanjene zahtjeve održavanja. Alternator je prikladan za industrijske, komercijalne i infrastrukturne primjene gdje su potrebni dosljedna kvaliteta snage i dugoročna pouzdanost.



### Specifikacija alternatora

Opći podaci	
Model	GTA-202AIVJ
Broj faza	3
Faktor snage	0,8
Broj polova	
Broj vodova	
Klasa izolacije	H
Regulacija napona (stanje mirovanja)	
Stupanj zaštite	IP 23
Sustav uzbuđenja	samo-uzbuđeni, AVR, bez četkica
Frekvencija	50 Hz
Izlazni napon	400/230 VAC

#### NAPOMENE O PRIMJENI

Alternator je dizajniran za rad pri konstantnoj brzini koja odgovara frekvenciji generatora.

Sustav uzbuđenja i automatska regulacija napona osiguravaju stabilan izlaz napona i brzu reakciju na promjene opterećenja.

Ovisno o primjeni, alternator se može konfigurirati za rad s različitim motorima, kontrolnim modulima i rasporedima sustava.

To omogućava fleksibilnost u dizajnu sustava uz održavanje usklađenosti s primjenjivim propisima i zahtjevima kvalitete snage.

## Tehnički opis

Samostalni generator snage montiran na robusnoj čeličnoj osnovi, prikladan za širok raspon instalacijskih i operativnih konfiguracija.

Jedinca je pogodna za kontinuirani rad i rad u rezervi u skladu s zahtjevima ISO 8528.

Osigurava pouzdane performanse pod promjenjivim opterećenjima u industrijskim, komercijalnim i infrastrukturnim primjenama.

Razina akustičnog tlaka LpA mjeri se na udaljenosti od 7 m u skladu s primjenjivim međunarodnim standardima mjerenja.

Sustav je opremljen dizelskim motorom spojenim na sinkroni alternator. Svi su dijelovi odabrani i ocijenjeni za rad unutar performansnih parametara koje je odredio proizvođač, osiguravajući operativnu stabilnost, sigurnost i dug životni vijek.

## OPREMA GENERATORA

Kategorija, Elementi	Kategorija, Elementi
<b>SUSTAV MOTORA</b>	<b>SUSTAV ELEKTRIČNE ZAŠTITE</b>
<ul style="list-style-type: none"> <li>Dizelski motor, četverotaktni, tekućinom hlađen</li> <li>Sustav goriva s izravnom injekcijom</li> <li>Regulator brzine motora</li> <li>Sustav predgrijavanja motora</li> <li>Predgrijač motora</li> <li>Električni sustav pokretanja s baterijskim sklopom</li> <li>Hladnjak pokretan motorom</li> <li>Sustav hlađenja radiatorom</li> <li>Filter za usis zraka</li> <li>Filter ulja</li> <li>Filter goriva</li> </ul>	<ul style="list-style-type: none"> <li>Glavni prekidač generatora</li> <li>Shunt trip namotaj prekidača generatora</li> <li>Zemni kontakt</li> <li>Kutija za priključak izlaznog terminala</li> </ul>
	<b>SUSTAV GORIVA</b>
	<ul style="list-style-type: none"> <li>Integrirani rezervoar goriva unutar osnovne konstrukcije</li> <li>Sustav zadržavanja goriva</li> <li>Digitalni senzor razine goriva</li> </ul>
	<b>STRUKTURALNI OKVIR I INSTALACIJE</b>
	<ul style="list-style-type: none"> <li>Čelični zavareni okvir, praškasto premazan</li> <li>Određeni uvjeti za trajnu instalaciju</li> <li>Izolatori vibracija koji smanjuju prijenos vibracija</li> <li>Točke za podizanje i transport</li> <li>Ručke za transport i točke podizanja</li> <li>Uške za podizanje</li> </ul>
<b>SUSTAV ALTERNATORA</b>	<b>KUTIJA I ISPUŠNI SUSTAV</b>
<ul style="list-style-type: none"> <li>Sinkroni alternator, bez četkica</li> <li>Automatski regulator napona AVR</li> <li>Dizajn s jednim ležajem</li> <li>Klasa izolacije H</li> </ul>	<ul style="list-style-type: none"> <li>Otporna na vremenske uvjete zvučna izolacija</li> <li>Akustična i toplinska izolacija vrućih dijelova</li> <li>Sustav tišine ispuha prikladan za stacionarni rad</li> <li>Tišilo ispuha s kompenzacijom vibracija</li> <li>Ispušni izlaz</li> </ul>
<b>SUSTAV KONTROLE I MONITORINGA</b>	<b>DIZAJN ODRŽAVANJA I RADA</b>
<ul style="list-style-type: none"> <li>Digitalni sustav kontrole generatora</li> <li>Integrirani kontrolni panel</li> <li>Sustav praćenja osnovnih radnih parametara</li> <li>Sustavi zaštite motora i alternatora</li> <li>Gumb za hitno isključivanje</li> <li>Sustav punjenja baterija</li> <li>Električni punjač baterija</li> </ul>	<ul style="list-style-type: none"> <li>Rješenja dizajna koja olakšavaju održavanje i rad</li> <li>Lako dostupna servisna vrata</li> <li>Zaštitna rešetka za rotirajuće i vruće dijelove</li> </ul>

## Dimenzije u kućištu



Duljina x Širina x Visina (mm)	2500 x 1100 x 1470
Težina generatora bez goriva (kg)	1380 kg
Kapacitet rezervoara za gorivo (L)	190
Jamčena razina zvučne snage (dB(A))	70 do 75 dB(A) na udaljenosti od 7 metara

### Specifikacija zvučne izolacije

- Poseban dizajn za minimizaciju razine buke
- Galvanizirana čelična konstrukcija dodatno zaštićena s poliester praškastim premazom
- Crno obojena brava i nehrđajući čelični šarke
- Prozor za inspekciju kontrolnog panela u zaključivim servisnim vratima
- Gumb za hitno isključivanje montiran na vanjskoj strani kućišta
- Točke za podizanje, vuču i učvršćivanje na glavnoj konstrukciji
- Punjenje radijatora kroz uklonjivu, čvrsto zatvorenu kišnu navlaku s kompresijskom brtvom

### Upute za rad

Intervali održavanja generatora definirani su u skladu s preporukama proizvođača motora i proizvođača generatora. Indikativne vrijednosti za standardne radne uvjete prikazane su u nastavku.

Zamjena filtera goriva	500 h ili 1 godina
Zamjena ulja motora	Nakon prvih 100 h rada, zatim svaka 500 h ili 1 godina
Zamjena filtera ulja	Nakon prvih 100 h rada, zatim svaka 500 h ili 1 godina
Zamjena rashladne tekućine	1000 h ili 2 godine
Zamjena filtera za zrak	500 h
Zamjena starter baterije	2 godine
Testiranje električne instalacije	U skladu s primjenjivim propisima i PN-HD 60364-6

*Napomena: stvarni intervale održavanja mogu varirati ovisno o radnim uvjetima, profilu opterećenja i preporukama proizvođača motora.*

### Jamstvo

Jamstveni rok za generator ovisi o radnom načinu i radnim uvjetima jedinice.

#### • Generatori koji se koriste kao rezervni izvor napajanja:

60 mjeseci s ograničenjem od 1000 radnih sati, pod uvjetom da su potrebni periodični održavanje izvršeni

#### • Generatori namijenjeni kontinuiranom radu:

12 mjeseci s ograničenjem od 1000 radnih sati

Detaljni uvjeti jamstva, uključujući opseg odgovornosti, zahtjeve za održavanje i operativna ograničenja, definirani su u jamstvenoj kartici, tehničkoj i operativnoj dokumentaciji generatora, ili u skladu s uvjetima prodajnog ugovora.

## STANDARDNI KONTROLER: DEIF SGC 420

ElectroQuell generatori isporučuju se kao standard s DEIF SGC 420 kontrolnim panelom, koji djeluje kao glavni kontrolni i mjerni uređaj generatora.

Kontroler izvršava sekvence pokretanja i zaustavljanja, nadzire rad motora i alternatora, provodi električna mjerenja i upravlja kompletnim skupom funkcija zaštite.

### Načini rada

- Automatski
- Ručno
- Daljinsko pokretanje i zaustavljanje
- Test opterećenja
- Test bez opterećenja
- Noćni način ograničenja snage

### Mjerenja i funkcije

Praćenje faznih napona, struja, frekvencija, aktivna i reaktivna snaga, kvaliteta snage, energija kWh, kVAh i kvarh. Brojači pokretanja i alarma, dijagnostika alternatora za punjenje i mjerenje napona.

### Zaštite

Potpune zaštite motora i generatora, uključujući preopterećenje, prekomjernu struju, gubitak uzbuđenja, pregrijavanje, nizak nivo ulja i kvarove pomoćnog sustava.

### Ulazi i izlazi

- 17 konfigurabilnih analognih ulaza, uključujući 5 otpornik ulaza, 4 do 20 mA ulaze, 0 do 5 V ulaze i jedan diferencijalni ulaz
- 9 digitalnih ulaza tipa prekidač na tlo
- 7 konfigurabilnih digitalnih izlaza za starter, solenoid za zaustavljanje, grijač, signalizaciju alarma i sustav goriva
- 4 ulaza za strujne transformere s sekundarnom strujom od 5 A

### Integracija i komunikacija

Modbus RS 485, CANbus s podrškom za elektroničke motore, USB tip B priključak za konfiguraciju i dijagnostiku. Mogućnost integracije s BMS i SCADA sustavima

### Sučelje

LCD zaslon s pozadinskim osvjetljenjem s funkcijom uštede energije i jasnim HMI sučeljem. Dnevnik događaja s kapacitetom do 100 unosa uključujući datum i vrijeme rada.

### Napajanje kontrolera

12 ili 24 V DC, radni raspon od 8 do 32 V DC, zaštita od prenapona u skladu s ISO 7637-2.

### Ekološki uvjeti

- Radna temperatura od minus 20 do 65 stupnjeva Celzijusa
- Temperatura skladištenja od minus 30 do 75 stupnjeva Celzijusa
- Vlažnost do 95 posto RH
- Otpornost na vibracije 2 G i otpornost na udar 15 g u skladu s IEC 60068
- Stupanj zaštite IP65 za prednju ploču
- Usklađenost s EMC standardima IEC 61000-6 -2 i IEC 61000-6 -4

### Dimenzije

- Kućište 233 x 173 x 38,5 mm
- Izrez za panel 219 x 158 mm



★ BMS

★ SCADA

★ ModBus

★ SNMP

★ GSM /Ethernet

### OPCIONALNI KONTROLNI MODULI I OPCIJE SUSTAVA

Opcionalni AMF kontroleri za primjene s jednim generatorom, odabrani na temelju zahtjeva na terenu, opsega praćenja i preferiranih komunikacijskih sučelja.

ComAp AMF25



**ComAp IntelliLite 4 AMF 25**

Napredni AMF kontroler za primarne i rezervne aplikacije s jednim generatorom, s fleksibilnim I/O, praćenjem i opcijama daljinske komunikacije.

DEEPSEA 6120



**Deep Sea Electronics DSE6120 MKIII**

Kontroler automatskog prekida napajanja s praćenjem generatora i mreže, automatskim sekvencama pokretanja i zaustavljanja, funkcijama zaštite, i konfigurabilnim ulazima i izlazima.

DEEPSEA 7320



**Deep Sea Electronics DSE7320 MKII**

AMF kontroler s proširenim mogućnostima praćenja i komunikacije, prikladan gdje su potrebne napredne funkcionalnosti i šire mogućnosti integracije.

DEIF AGC 150



**DEIF AGC 150**

Alternativna opcija AMF kontrolera, obično odabrana kada je DEIF kontrolna platforma poželjna za projekt.

### KONTROLERI ZA SINKRONIZACIJU I PARALELNO DJELOVANJE

Kontroleri za sinkronizaciju, paralelno povezivanje i višegeneratorske sustave, koriste se kada su potrebni dijeljenje opterećenja, kontrola kW i kVAR, sinkronizacija mrtvog busa, i koordinirana logika pokretanja i zaustavljanja.

ComAp IntelliGen 200



**ComAp IntelliGen 200**

Obitelj kontrolera za sinkronizaciju i upravljanje snagom aplikacijama, podržavajući rad više kontrolera, PLC funkcionalnost i daljinsku povezivost ovisno o odabranoj varijanti.

DEEPSEA 8610



**Deep Sea Electronics DSE8610**

Kontroler automatskog pokretanja dijeljenja opterećenja za višegeneratorske sustave, dizajniran za sinkronizaciju, dijeljenje opterećenja i integrirano upravljanje regulatorom i AVR u paralelnim aplikacijama.

DEEPSEA 8660



**Deep Sea Electronics DSE8660**

Opcija kontrolera za sinkronizaciju i paralelno povezivanje za projekte koji zahtijevaju ovu specifičnu DSE platformu za višegeneratorski rad.

# ATS ElectroQuell

## Automatsko prebacivanje za sustave rezervne snage

Automatski prekidač za prijenos ATS je sučelje između opskrbe iz mreže, generatora i električnog distribucijskog sustava. Kontinuirano nadzire parametre napajanja iz mreže i pokreće generator kada opskrba iz mreže prestane ili se pomakne izvan specificiranih granica. Kada generator postigne stabilne uvjete rada, ATS prebacuje opterećenje na rezervnu snagu i opskrbljuje glavni razvodni ormar ili namjenski hitni panel, ovisno o konfiguraciji na terenu.

ATS jedinice odabiru se na temelju potrebne strujne ocjene, topologije prebacivanja i povezanog profila opterećenja. Ovisno o odabranoj izvedbi, ATS rješenja također mogu pružiti funkcije praćenja za status napajanja, radni način i odabrane parametre povezane s opterećenjem.



## Specifikacija ATS-a



<b>Napon</b>	400/230 VAC
<b>Konfiguracija modela</b>	
<b>Model ATS panela</b>	EQ-ATS 160A 4P
<b>Kapacitet</b>	
<b>Dimenzije Duljina x Širina x Visina (mm)</b>	500 x 275 x 605
<b>Opcije frekvencije (ovisno o konfiguraciji)</b>	50 Hz ili 60 Hz

### NAPOMENE O PRIMJENI

ATS radi kao dio cjelokupne arhitekture rezervne snage. Točna logika prijenosa i međusobne blokade ovise o odabranom kontrolnom modulu, konceptu ožičenja na terenu i topologiji prebacivanja. Za projekte s definiranim zahtjevima kao što su hitni krugovi, selektivni prijenos opterećenja ili integracija s sustavima upravljanja zgradama, ATS konfiguracija prilagođena je konceptu instalacije.

## OPCIONALNO: PREKIDAČ ZRAČNOG KRUGA ACB

### Inteligentna niskonaponska zaštita za distribuciju i prebacivanje

Opcionalni prekidač zračnog kruga ACB može se specificirati za instalacije koje zahtijevaju veće strujne ocjene, poboljšanu selektivnost i integraciju sa sustavima automatizacije i praćenja. ACB je prikladan za niskonaponske distribucijske mreže koje se koriste za distribuciju energije i zaštitu krugova i opskrbe opreme od preopterećenja, prenapona, kratkog spoja i zemljane greške jedne faze, ovisno o odabranoj jedinici otpuštanja i konfiguraciji.



### Tipičan raspon primjene

- AC 50 Hz
- Ocijenjeni napon do 660 V, 690 V ovisno o izvedbi
- Ocijenjeni raspon struje 400 A do 6300 A

### Funkcije zaštite ovisno o konfiguraciji

- Zaštita od preopterećenja
- Zaštita od prenapona
- Zaštita od kratkog spoja
- Zaštita od zemljane greške

*NAPOMENA: Sve informacije u ovom dokumentu pružene su u svrhu vodstva. Detalji proizvoda i specifikacije komponenti mogu se mijenjati kao dio kontinuiranog razvoja proizvoda ili ažuriranja konfiguracije. Ovaj dokument ne čini dio bilo kojeg prodajnog ugovora. Sva prava pridržana (c) ElectroQuell 2026*

### Komunikacija i integracija

ACB verzije s komunikacijskim sučeljima podržavaju daljinski status, daljinsko signaliziranje i integraciju sa sustavima automatizacije, ovisno o odabranom skupu opcija.

### Standardi

- IEC 60947 2
- GB T 14048.2