



Ilustrativna slika. Dejanski podatki o izdelku se lahko razlikujejo od ilustracije.

## OCENE MOČI GENERATORJA

REZERVNA MOČ		PRIMARNA MOČ	
<b>45 kVA</b>	36 kW	<b>41 kVA</b>	kW
Nazivna napetost	400/230V		
Frekvenca	50 Hz		
Močnostni faktor Cos Ø			
RPM: 1500 rpm	FAZE:	HLADILNO:	GORIVO: Vrstni

### Nazivna moč PRP (Primarna moč)

V skladu z ISO 8528-1, PRP moč določa največjo moč, ki jo lahko generator zagotavlja neprekinjeno pod spremenljivo električno obremenitvijo, brez omejitev glede števila delovnih ur na leto, pod pogojem, da so upoštevani delovni pogoji in postopki vzdrževanja, ki jih določi proizvajalec. Povprečna izhodna moč v 24-urnem delovnem obdobju ne sme presegati 70 % vrednosti PRP.

### KAKOVOST IN UČINKOVITOST MOČI

- Digitalna regulacija napetosti  $\pm 0,25$  %
- Senzor in nadzor napetosti za tri faze
- Skupna harmonična izkrivljenost THD pod 2 %
- Hitro sprejemanje obremenitve
- Razred zmogljivosti G2 v skladu z ISO 8528-5
- Primeren za ročno in avtomatsko delovanje

- Izolacija alternatorja **razred H** • Stopnja zaščite **IP23** • Kompaktna zasnova za **transport in namestitve**
- Zmožnost dvigovanja s viličarjem **od spredaj in strani**

### Nuja rezervna moč ESP

V skladu z ISO 8528-1, ESP moč določa največjo moč na voljo za nujno delovanje v primeru izpada omrežne električne energije ali med testiranjem, omejeno na 200 delovnih ur na leto. Povprečna izhodna moč v 24-urnem delovnem obdobju ne sme presegati 70 % vrednosti ESP. Delovanje pri preobremenitvi v tem načinu ni dovoljeno.

### STANDARDI IN SKLADNOST

- ISO 8528
- Direktiva o strojih 2006/42/ES
- Direktiva o nizki napetosti 2014/35/EU
- Direktiva o EMC 2014/30/EU
- Direktiva o hrupu 2000/14/ES
- CE oznaka

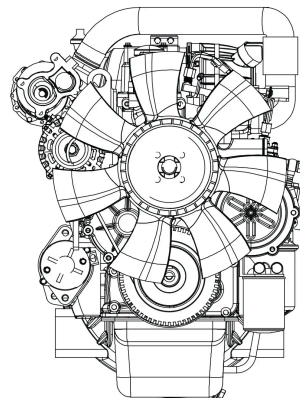
## MOTOR

### Zanesljiva moč za neprekinjeno in rezervno delovanje

Dizelski motor je glavni vir moči generatorja. Pretvarja kemično energijo, shranjeno v gorivu, v mehansko energijo, ki se nato pretvori v električno energijo z alternatorjem. Motor je zasnovan za neprekinjeno delovanje in rezervne aplikacije, kar zagotavlja stabilno delovanje pod spremenljivimi obremenitvenimi pogoji. Glede na konfiguracijo ima motor lahko razporeditev valjev v vrsti ali V in sistem za dovod zraka z naravno aspiracijo ali turbo polnjenjem.

V kombinaciji z mehanskim ali elektronskim upravljanjem to omogoča optimalno ravnotežje med učinkovitostjo, trajnostjo in porabo goriva v širokem razponu moči.

Motor je primeren za industrijsko, komercialno in infrastrukturno uporabo, kjer so potrebni zanesljivost in predvidljivo delovanje.



### Specifikacija motorja

Splošni podatki	
Model	R24MSFS01
Število valjev / konfiguracija	4
Prostornina	2.4
Premer / hod	87x103
Razmerje stiskanja	17.8:1
Aspiracija	Turbo polnjenje & po hlajenju
Sistem goriva	Neposredna injekcija
Vrsta regulatorja	Mehanski
Sistem hlajenja	Voda
Kapaciteta hladila	9.1
Hitrost / frekvenca	1500 rpm / 50 Hz
Kapaciteta olja	10.5
Upravljanje hitrosti	Elektronsko
Razred zmogljivosti	G2 / ISO 8528 5
Vrsta goriva	Diesel EN 590
Električni sistem motorja	12 V / 24 V
Poraba goriva - vrednosti se nanašajo na delovanje PRP v skladu z ISO 8528.	
100 % obremenitev	11
75 % obremenitev	8.8
50 % obremenitev	5

#### OPOMBE O APLIKACIJI

Motor je zasnovan za delovanje pri konstantni hitrosti, potrebni za aplikacije za proizvodnjo moči.

Sistem upravljanja, odvisno od konfiguracije motorja, zagotavlja natančno kontrolo hitrosti in stabilno delovanje pod spremenljivimi obremenitvenimi pogoji.

Zasnova z vodnim hlajenjem in izbrani sistem za dovod zraka zagotavljata učinkovito toplotno upravljanje, kar prispeva k dolgi življenjski dobi in zmanjšanim zahtevam po vzdrževanju.

Motor se lahko kombinira z različnimi alternatorji in kontrolnimi moduli, odvisno od zahtev aplikacije, moči in konfiguracije sistema.

## ALTERNATOR

### Stabilna električna energija za aplikacije generatorjev

Alternator pretvarja mehansko energijo, ki jo zagotavlja motor, v električno energijo. Zasnovan je za delovanje v generatorjih za neprekinjeno in rezervno moč, kar zagotavlja stabilen izhod napetosti pod spremenljivimi obremenitvenimi pogoji. Glede na konfiguracijo je alternator lahko zasnovan za delovanje v treh fazah ali enofazno in lahko je opremljen z različnimi sistemi vzbujanja in regulacije napetosti.

Brezkrtična konstrukcija in avtomatska regulacija napetosti omogočata zanesljivo delovanje, visoko učinkovitost in zmanjšane zahteve po vzdrževanju. Alternator je primeren za industrijske, komercialne in infrastrukturne aplikacije, kjer so potrebni dosledna kakovost moči in dolgoročna zanesljivost.



### Specifikacija alternatorja

Splošni podatki	
Model	GTA-201AIHV
Št. faz	3
Močnostni faktor	0.8
Št. polov	
Št. vodnikov	
Razred izolacije	H
Regulacija napetosti (stabilno stanje)	
Stopnja zaščite	IP 23
Sistem vzbujanja	samovzbujajoči, AVR, brezkrtačen
Frekvenca	50 Hz
Izhodna napetost	400/230 VAC

#### OPOMBE O APLIKACIJI

Alternator je zasnovan za delovanje pri konstantni hitrosti, ki ustreza frekvenci generatorja.

Sistem vzbujanja in avtomatska regulacija napetosti zagotavljata stabilen izhod napetosti in hitro odzivanje na spremembe obremenitve.

Glede na aplikacijo se alternator lahko konfigurira za delovanje z različnimi motorji, kontrolnimi moduli in postavitvami sistema.

To omogoča prilagodljivost pri zasnovi sistema ob ohranjanju skladnosti z veljavnimi predpisi in zahtevami kakovosti moči.

## Tehnični opis

Prostostoječi generator moči, nameščen na robustnem jeklenem okvirju, primeren za širok spekter namestitvenih in operativnih konfiguracij. Enota je primerna tako za neprekinjeno delovanje kot tudi za rezervno delovanje v skladu z zahtevami ISO 8528.

Zagotavlja zanesljivo delovanje pod spremenljivimi obremenitvenimi pogoji v industrijskih, komercialnih in infrastrukturnih aplikacijah.

Akustični tlak LpA se meri na razdalji 7 m v skladu z veljavnimi mednarodnimi merilnimi standardi.

Sistem je opremljen z dizelskim motorjem, povezanem s sinhronim alternatorjem. Vse komponente so izbrane in ocenjene za delovanje znotraj zmogljivostnih parametrov, ki jih določi proizvajalec, kar zagotavlja operativno stabilnost, varnost in dolgo življenjsko dobo.

## OPREMA GENERATORJA

Kategorija, elementi	Kategorija, elementi
<b>SISTEM MOTORJA</b>	<b>SISTEM ELEKTRIČNE ZAŠČITE</b>
<ul style="list-style-type: none"> <li>Dizelski motor, štiritevni, hlajen z tekočino</li> <li>Sistem goriva z neposredno injekcijo</li> <li>Regulator hitrosti motorja</li> <li>Sistem predgrevanja motorja</li> <li>Predgrevalnik motorja</li> <li>Električni sistem za zagon z baterijskim sklopom</li> <li>Hladilni ventilator, ki ga poganja motor</li> <li>Hladilni sistem radiatorja</li> <li>Filter za dovod zraka</li> <li>Oljni filter</li> <li>Filter za gorivo</li> </ul>	<ul style="list-style-type: none"> <li>Glavni odklopnik generatorja</li> <li>Šunt trip tuljava odklopnika generatorja</li> <li>Zemljiščna točka</li> <li>Povezovalna škatla izhodne terminale</li> </ul>
	<b>SISTEM GORIVA</b>
	<ul style="list-style-type: none"> <li>Integriran rezervoar za gorivo v osnovnem okvirju</li> <li>Sistem zadrževanja goriva</li> <li>Digitalni senzor ravni goriva</li> </ul>
	<b>STRUKTURALNI OKVIR IN NAMESTITVE</b>
	<ul style="list-style-type: none"> <li>Jekleni varjeni osnovni okvir, prašno prevlečen</li> <li>Pripravki za trajno namestitev</li> <li>Izolatorji vibracij, ki zmanjšujejo prenos vibracij</li> <li>Točke za dviganje in transport</li> <li>Ročaji za transport in točke za dviganje</li> <li>Dvigalne zanke</li> </ul>
<b>SISTEM ALTERNATORJA</b>	<b>OVITEV IN SISTEM IZPUHA</b>
<ul style="list-style-type: none"> <li>Sinhroni alternator, brezkrtačen</li> <li>Avtomatski regulator napetosti AVR</li> <li>Zasnova z enim ležajem</li> <li>Razred izolacije H</li> </ul>	<ul style="list-style-type: none"> <li>Zasnova, odporna na vreme, z zvočno izolacijo</li> <li>Akustična in toplotna izolacija vročih komponent</li> <li>Sistem za utišanje izpuha, primeren za stacionarno delovanje</li> <li>Utišalnik izpuha z kompenzacijo vibracij</li> <li>Izpušni izhod</li> </ul>
<b>SISTEM NADZORA IN MONITORINGA</b>	<b>OBLIKOVANJE SERVISA IN DELA</b>
<ul style="list-style-type: none"> <li>Digitalni nadzorni sistem generatorja</li> <li>Integriran nadzorni panel</li> <li>Sistem za spremljanje osnovnih delovnih parametrov</li> <li>Sistemi zaščite motorja in alternatorja</li> <li>Gumb za nujno zaustavitev</li> <li>Sistem polnjenja baterij</li> <li>Elektronski polnilec baterij</li> </ul>	<ul style="list-style-type: none"> <li>Oblikovalne rešitve, ki olajšajo servis in delovanje</li> <li>Enostaven dostop do servisnih vrat</li> <li>Zaščitna rešetka za rotirajoče in vroče dele</li> </ul>

## Dimenzije v ohišju



Dolžina x Širina x Višina (mm)	2300 x 1000 x 1350
Teža generatorja brez goriva (kg)	1045 kg
Kapaciteta rezervoarja za gorivo (L)	100
Zagotovljena raven zvočne moči (dB(A))	70 do 75 dB(A) na razdalji 7 metrov

### Specifikacija ohišja z zvočno izolacijo

- Posebna zasnova za minimizacijo ravni hrupa
- Galvanizirana jeklena konstrukcija, dodatno zaščitena s poliestrskim prašnim premazom
- Črne barvane ključavnice in tečaji iz nerjavečega jekla
- Okno za pregled kontrolne plošče v zaklepnih servisnih vratih
- Gumb za nujno zaustavitev, nameščen na zunanji strani ohišja
- Točke za dviganje, vlečenje in fiksiranje na glavnem okvirju
- Polnjenje radiatorja skozi odstranljiv, tesno zaprt dežni pokrov z kompresijskim tesnilom

### Navodila za delovanje

Servisni intervali generatorja so določeni v skladu z priporočili proizvajalca motorja in proizvajalca generatorja. Indikativne vrednosti za standardne delovne pogoje so predstavljene spodaj.

Zamenjava filtra za gorivo	500 h ali 1 leto
Zamenjava motornega olja	Po prvih 100 h delovanja, nato vsakih 500 h ali 1 leto
Zamenjava oljnega filtra	Po prvih 100 h delovanja, nato vsakih 500 h ali 1 leto
Zamenjava hladila	1000 h ali 2 leti
Zamenjava zraka	500 h
Zamenjava starter baterije	2 leti
Testiranje električne instalacije	V skladu z veljavnimi predpisi in PN-HD 60364-6

Opomba: dejanski servisni intervali se lahko razlikujejo glede na delovne pogoje, profil obremenitve in priporočila proizvajalca motorja.

### Garancija

Garancijska doba za generator je odvisna od delovnega načina in delovnih pogojev enote.

#### • Generatorji, ki se uporabljajo kot rezervni vir napajanja:

60 mesecev z omejitvijo 1000 delovnih ur, pod pogojem, da so opravljeni zahtevani periodični vzdrževalni postopki

#### • Generatorji, namenjeni neprekinjenemu delovanju:

12 mesecev z omejitvijo 1000 delovnih ur

Podrobni pogoji garancije, vključno s področjem odgovornosti, zahtevami za servis in operativnimi omejitvami, so določeni v garancijski kartici, tehnični in operativni dokumentaciji generatorja, ali v skladu s pogoji prodajne pogodbe.

## STANDARDNI KRMILNIK: DEIF SGC 420

Generatorji ElectroQuell se standardno dobavljajo z DEIF SGC 420 krmilnim panelom, ki deluje kot glavno nadzorno in merilno enoto generatorja.

Krmilnik izvaja zaporedja za zagon in zaustavitev, nadzira delovanje motorja in alternatorja, izvaja električne meritve in upravlja celoten nabor zaščitnih funkcij.

### Načini delovanja

- Avtomatsko
- Ročno
- Oddaljen zagon in zaustavitev
- Test obremenitve
- Test brez obremenitve
- Način omejitve nočne moči

### Meritve in funkcije

Spremljanje faznih napetosti, tokov, frekvence, aktivne in reaktivne moči, kakovosti moči, energije kWh, kVAh in kvarh.

Štartni in alarmni števec, diagnostika polnjenja alternatorja in merjenje napetosti.

### Zaščite

Popolne zaščite motorja in generatorja, vključno s preobremenitvijo, prenapolnjenjem, izgubo vzbujanja, pregrevanjem, nizko raven olja in okvarami pomožnih sistemov.

### Vhodi in izhodi

17 konfigurabilnih analognih vhodov, vključno s 5 upornimi vhodi, 4 do 20 mA vhodi, 0 do 5 V vhodi in enim diferencialnim vhodom

- 9 digitalnih vhodov tipa stikalo na ozemljitev
- 7 konfigurabilnih digitalnih izhodov za starter, solenoid za zaustavitev, grelec, signalizacijo alarma in sistem goriva
- 4 vhodi za tokovne transformatorje z sekundarnim tokom 5 A

### Integracija in komunikacija

Modbus RS 485, CANbus s podporo za elektronske motorje, USB tip B vrata za konfiguracijo in diagnostiko.

Možnost integracije s sistemi BMS in SCADA

### Vmesnik

Osvetljen LCD zaslon z funkcijo varčevanja z energijo in jasnim HMI vmesnikom.

Dnevnik dogodkov s kapaciteto do 100 vnosov, vključno z datumom in delovnim časom.

### Napajanje krmilnika

12 ali 24 V DC, delovni razpon od 8 do 32 V DC, zaščita pred prenapolnjenjem v skladu z ISO 7637-2.

### Okoljski pogoji

- Delovna temperatura od minus 20 do 65 stopinj Celzija
- Temperatura shranjevanja od minus 30 do 75 stopinj Celzija
- Vlažnost do 95 odstotkov RH
- Odpornost proti vibracijam 2 G in odpornost na udarce 15 g v skladu z IEC 60068
- Stopnja zaščite IP65 za sprednjo ploščo
- Skladnost z EMC standardi IEC 61000-6 -2 in IEC 61000-6 -4

### Dimenzije

- Ohišje 233 x 173 x 38.5 mm
- Izrez panela 219 x 158 mm



★ BMS

★ SCADA

★ ModBus

★ SNMP

★ GSM /Ethernet

## DODATNI KONTROLNI MODULI IN MOŽNOSTI SISTEMA

Dodatni AMF krmilniki za aplikacije z enim generatorjem, izbrani na podlagi zahtev na terenu, obsega spremljanja in preferiranih komunikacijskih vmesnikov.

ComAp AMF25



### ComAp IntelliLite 4 AMF 25

Napreden AMF krmilnik za aplikacije rezervne in primarne moči z enim generatorjem, s fleksibilnimi I/O, spremljanjem in možnostmi oddaljene komunikacije.

DEEPSEA 6120



### Deep Sea Electronics DSE6120 MKIII

Krmilnik za avtomatsko izpadanje omrežja z nadzorom generatorja in omrežja, avtomatskimi zaporedji za zagon in zaustavitev, zaščitnimi funkcijami ter konfigurabilnimi vhodi in izhodi.

DEEPSEA 7320



### Deep Sea Electronics DSE7320 MKII

AMF krmilnik z razširjenimi možnostmi spremljanja in komunikacije, primeren tam, kjer so potrebne napredne funkcionalnosti in širše možnosti integracije.

DEIF AGC 150



### DEIF AGC 150

Alternativna možnost AMF krmilnika, običajno izbrana, ko je preferirana platforma za nadzor na osnovi DEIF za projekt.

## KRMILNIKI ZA SINHRONIZACIJO IN PARALELNO DELOVANJE

Krmilniki za sinhronizacijo, paralelno delovanje in sisteme z več generatorji, uporabljeni, ko so potrebni delitev obremenitve, nadzor kW in kVAr, sinhronizacija mrtvega vodnika in usklajena logika za zagon in zaustavitev.

ComAp IntelliGen 200



### ComAp IntelliGen 200

Družina krmilnikov za sinhronizacijo in upravljanje moči, ki podpira delovanje več krmilnikov, funkcionalnost PLC in oddaljeno povezljivost, odvisno od izbrane variante.

DEEPSEA 8610



### Deep Sea Electronics DSE8610

Krmilnik za avtomatsko zagon in delitev obremenitve za sisteme z več generatorji, zasnovan za sinhronizacijo, delitev obremenitve in integrirano upravljanje regulatorja in AVR v paralelnih aplikacijah.

DEEPSEA 8660



### Deep Sea Electronics DSE8660

Možnost krmilnika za sinhronizacijo in paralelno delovanje za projekte, ki zahtevajo to specifično DSE platformo za delovanje z več generatorji.

## ATS ElectroQuell

### Avtomatsko preklapljanje za rezervne napajalne sisteme

Avtomatski preklopnik ATS je vmesnik med omrežno oskrbo, generatorjem in električnim distribucijskim sistemom. Neprestano spremlja parametre omrežne moči in sproži zagon generatorja, ko omrežna oskrba odpove ali se premakne izven določenih meja. Ko generator doseže stabilne delovne pogoje, ATS prenese obremenitev na rezervno moč in oskrbuje glavno distribucijsko ploščo ali namenski nujni panel, odvisno od konfiguracije na terenu.

Enote ATS so izbrane na podlagi zahtevane trenutne ocene, topologije preklapljanja in povezanega profila obremenitve. Glede na izbrano izvedbo lahko rešitve ATS zagotavljajo tudi funkcije spremljanja za stanje moči, način delovanja in izbrane parametre, povezane z obremenitvijo.



### Specifikacija ATS



<b>Napetost</b>	400/230 VAC
<b>Konfiguracija modela</b>	
<b>Model ATS panela</b>	EQ-ATS 63A 4P
<b>Kapaciteta</b>	
<b>Dimenzije Dolžina x Širina x Višina (mm)</b>	350 x 190 x 450
<b>Možnosti frekvence (odvisno od konfiguracije)</b>	50 Hz ali 60 Hz

#### OPOMBE O APLIKACIJI

ATS deluje kot del celotne arhitekture rezervne moči. Natančna logika prenosa in zaklepi so odvisni od izbranega kontrolnega modula, koncepta ožičenja na terenu in topologije preklapljanja. Za projekte z določenimi zahtevami, kot so nujni krogi, selektivni prenos obremenitve ali integracija s sistemi za upravljanje stavb, je konfiguracija ATS prilagojena konceptu namestitve.

### DODATNO: ZRAČNI ODKLOPNIK ACB

#### Inteligentna zaščita nizke napetosti za distribucijo in preklapljanje

Dodatni zračni odklopnik ACB se lahko določi za namestitve, ki zahtevajo višje trenutne ocene, izboljšano selektivnost in integracijo z avtomatizacijo in nadzornimi sistemi. ACB je primeren za omrežja nizke napetosti, ki se uporabljajo za distribucijo moči in zaščito vezij ter napajalne opreme pred preobremenitvijo, prenapolnjenjem, kratkociklom in enofazno napako na zemlji, odvisno od izbrane enote za sprostitve in konfiguracije.



#### Tipičen obseg uporabe

- AC 50 Hz
- Nazivna napetost do 660 V, 690 V, odvisno od izvedbe
- Obseg nazivnega toka 400 A do 6300 A

#### Funkcije zaščite, odvisno od konfiguracije

- Zaščita pred preobremenitvijo
- Zaščita pred prenapolnjenjem
- Zaščita pred kratkociklom
- Zaščita pred napako na zemlji

OPOMBA: Vse informacije v tem dokumentu so navedene za informativne namene. Podatki o izdelku in specifikacije komponent se lahko spremenijo kot del neprekinjenega razvoja izdelkov ali posodobitev konfiguracije. Ta dokument ne predstavlja dela nobene prodajne pogodbe. Vse pravice pridržane (c) ElectroQuell 2026

#### Komunikacija in integracija

ACB različice z komunikacijskimi vmesniki podpirajo oddaljen status, oddaljeno signalizacijo in integracijo z avtomatizacijskimi sistemi, odvisno od izbranega niza možnosti.

#### Standardi

- IEC 60947 2
- GB T 14048.2